



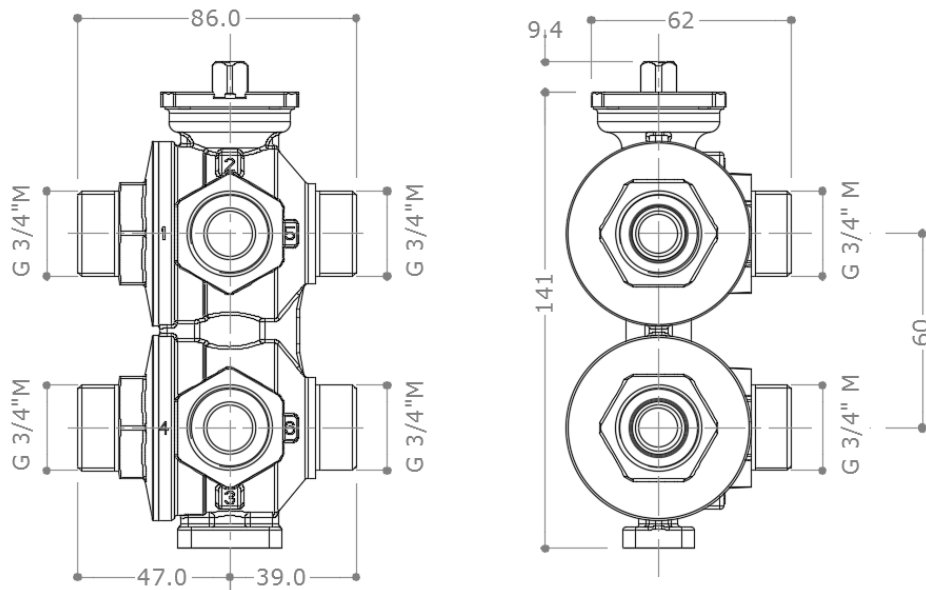
DESCRIZIONE

63/2F

Valvola a sfera a sei vie ad alta portata con attacchi $\frac{3}{4}$ "M sede piana adatta ad impianti a 4 tubi per la gestione in automatico della commutazione estate-inverno o l'eventuale regolazione di soffitti radianti, ventilconvettori e travi fredde.

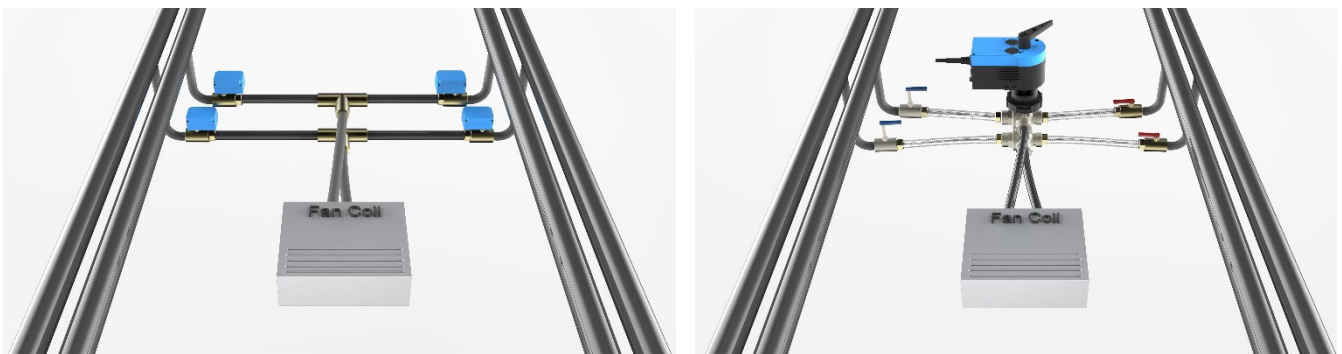
Disponibile in 2 varianti diverse: **63/2F DN20 Kv_{max} 2.8** e **63/2F DN20 Kv_{max} 4**

DIMENSIONI



CAMPO DI APPLICAZIONE

La nuova valvola a sfera a sei vie Pettinaroli (art.63/2F) nasce dall'esperienza maturata nell'ambito dei grandi progetti di climatizzazione realizzati in tutta Europa nel corso dell'ultimo decennio. La sempre maggiore diffusione di impianti a 4 tubi per la gestione di caldo e freddo con un unico terminale (soffitti radianti e fan-coil) e le difficoltà tecnico/pratiche per la sincronizzazione nell'azionamento di 2 (se non addirittura 4) valvole di zona motorizzate, hanno spinto i tecnici del settore verso soluzioni compatte e funzionali e affidabili quali la valvola a sfera a sei vie Pettinaroli (art.63/2F).

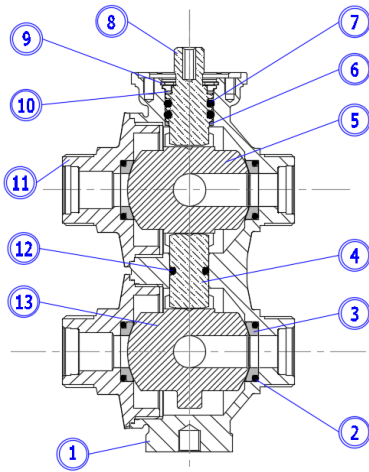


La semplice e simultanea rotazione di 90° delle due sfere consente di abilitare andata e ritorno di una "sezione" (per esempio vie n°1 e n°4) e contemporaneamente chiudere a tenuta l'altra "sezione" (vie n°5 e n°6) evitando perciò la miscelazione fra i due flussi.

Per il corretto funzionamento, la valvola a sei vie Pettinaroli **63/2F** deve essere dotata di un motore elettrico rotativo **M63 24V** (da ordinare separatamente). E' così possibile automatizzare la procedura di "change-over" e/o, secondariamente, di regolazione del flusso attraverso l'adozione di un sistema di controllo locale (termostato ambiente) o centralizzato (BMS). Per maggiori dettagli si rimanda alla specifica documentazione tecnica.

La valvola **63/2F** è provvista di un attacco flangiato per motori rotativi compatibile con le modalità F03 e F04 previste dalla normativa EN ISO 5211.

STRUTTURA E COMPONENTI



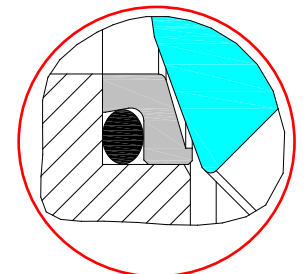
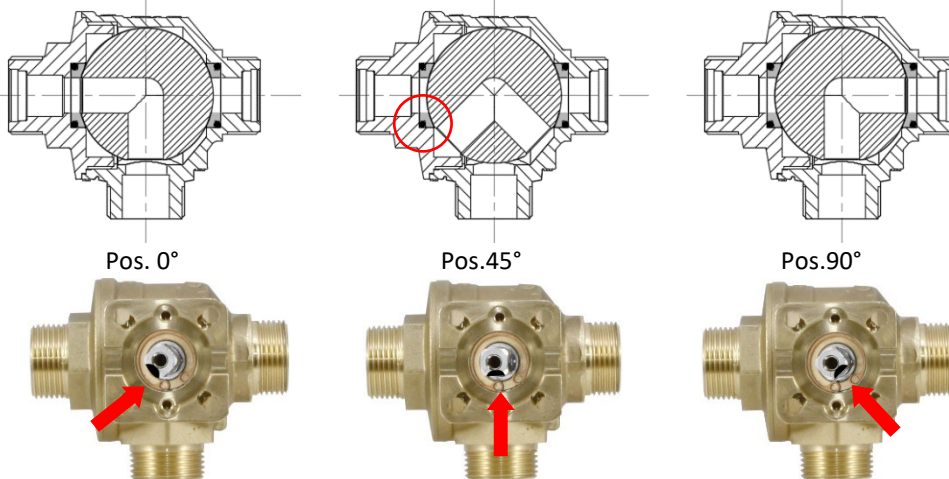
1	Corpo	CW602N (EN 12167) CuZn36Pb2As
2	O-ring	EPDM - Perox
3	Guarnizione Laterale	PTFE
4	Asta	CW614N (EN 12164) CuZn39Pb3 cromato
5	Sfera	CW617N (EN 12165) CuZn40Pb2 cromato
6	Anello antifrizione	PTFE
7	O-ring	EPDM - Perox
8	Asta principale	CW614N (EN 12164) CuZn39Pb3 cromato
9	Seeger	Bronzo fosforoso
10	Anello antifrizione	PTFE
11	Raccordo	CW602N (EN 12167) CuZn36Pb2As
12	O-ring	EPDM - Perox
13	Sfera	CW617N (EN 12165) CuZn40Pb2 cromato

CARATTERISTICHE TECNICHE

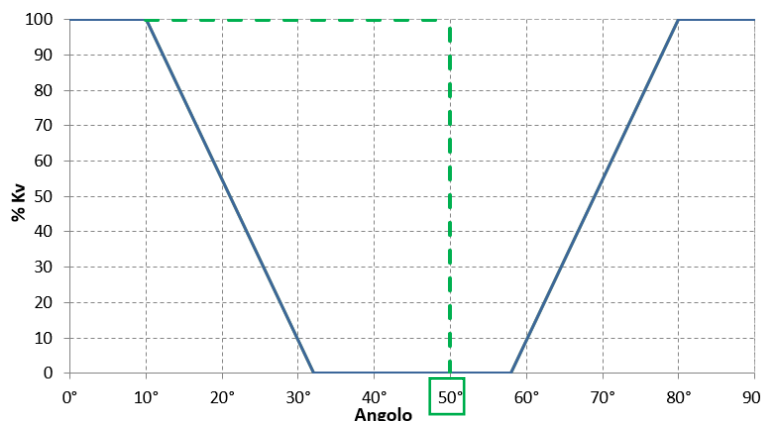
Fluido trasportabile	Acqua (glicole max 50%)	Angolo di manovra complessivo	90°
Temperatura min Acqua	-10 °C	Angolo di manovra prima sezione	0-32°
Temperatura max Acqua	120 °C	Angolo di manovra "Zona neutra"	32°-58°
Pressione nominale	16 bar	Angolo di manovra seconda sezione	58°-90°
Curva caratteristica	Lineare	Pressione differenziale Max	2 bar
Kv	2.8 – 2.1 – 1.6 – 1.0 – 0.7 4 – 2.5	Grado di perdita EN12266-1/12 – P12	Grado A
Conessioni	G ¾" M sede piana	Peso (al netto del motore)	1880 g
Diametro nominale	DN15	Qualità dell'acqua - UNI 8065	Fe<0.5mg/kg Cu<0.1 mg/Kg

FUNZIONAMENTO DELLA VALVOLA

La valvola è caratterizzata da due sfere a "L". La presenza sull'asta di manovra principale di una tacca di riferimento permette di individuare immediatamente la posizione della sfera anche una volta che la valvola sia installata.



Dispositivo di scarico delle sovrappressioni



Il diagramma riportato qui di lato rappresenta la curva di funzionamento caratteristica della valvola a sei vie 63/2F in funzione della rotazione del sistema asta/sfere. Il dispositivo di scarico delle sovrappressioni opera fino a 50°, come mostrato a fianco.

Può accadere durante la stagione di raffrescamento che la valvola a sei vie venga posta per un periodo prolungato in posizione di chiusura (45°) dal sistema di controllo dell’impianto (per ragioni di risparmio energetico, in assenza di occupazione dei locali) oppure per effettuare operazioni di manutenzione; in tale situazione il circuito a valle della valvola risulterebbe completamente scollegato ai vasi d’espansione. In questa configurazione esiste la possibilità che all’interno del locale in cui sono posti i terminali (travi fredde, soffitti radianti, fan coils) la temperatura ambiente salga notevolmente per effetto dei carichi termici esterni. Ne consegue che anche l’acqua all’interno del circuito si porti in equilibrio termico con l’ambiente. Ad esempio è possibile che l’ambiente raggiunga 30°C: ipotizzando che l’acqua nel circuito fosse a 15°C al momento della chiusura della valvola, essa subirebbe un incremento di temperatura pari a 15°C. È comunemente noto che un liquido contenuto in un circuito chiuso, riscaldandosi senza possibilità d’espandersi, aumenti la sua pressione. Tale situazione potrebbe causare spiacevoli inconvenienti ai dispositivi terminali, sia di natura tecnica che estetica.

Per questo motivo i tecnici di Pettinaroli, sfruttando una tecnologia già ampiamente collaudata nelle valvole a sfera per la distribuzione dell’aria compressa (valvola che in posizione di chiusura è in grado di depressurizzare l’impianto controllato a valle della stessa), hanno dotato la valvola a sei vie **63/2F** di uno speciale dispositivo, come mostrato nell’immagine precedente, che mantiene in comunicazione, tramite la via n.1, il circuito a valle della valvola con il vaso d’espansione del circuito freddo anche quando essa è in posizione di chiusura a 45°. Di conseguenza viene evitato qualsiasi rischio di sovrappressioni all’interno dei terminali (travi fredde, soffitti radianti, fan coils).

RAFFRESCAMENTO



RISCALDAMENTO



È di fondamentale importanza rispettare i sensi di flusso previsti negli schemi qui di lato. La posizione della sfera è identificabile grazie alla marchiatura rappresentata sull’asta di manovra come descritto precedentemente

GESTIONE DEI VALORI DI KV – 063KV

63/2F DN20 Kv_{max} 2.8

Al fine di agevolare le operazioni di logistica di cantiere e l’installazione, la valvola viene fornita nella configurazione che garantisce il massimo valore di Kv (2.8 m³/h), ovvero di portata per ciascuna delle due “sezioni”.

L’esperienza e la pratica insegnano però che, nella realtà dei fatti, le portate per ciascuna delle due sezioni sono differenti (fattori inevitabilmente legati al ΔT di progetto).

Nella stragrande maggioranza dei casi le portate per le operazioni “riscaldamento” sono di gran lunga inferiori alle portate necessarie alle operazioni di raffreddamento (che operano con ΔT più bassi). Da qui la scelta di fornire di serie ciascuna valvola del kit **063KV** costituito da 4 coppie di dischetti in PSU perfettamente intercambiabili attraverso i quali poter gestire la scelta dei valori di Kv (dischetti inclusi nello stesso packaging della valvola).

Ciascun dischetto riporta in maniera indelebile sulla propria superficie il valore di Kv prefissato. A discrezione dell’installatore (dietro indicazione del progettista) selezionare i dischetti adeguati per le due sezioni. Questa soluzione garantisce flessibilità e praticità.

CON LA FORNITURA DI UN SOLO ARTICOLO SI POSSO COPRIRE BEN 25 COMBINAZIONI DIFFERENTI

63/2F DN20 Kv_{max} 4

La valvola **63/2F DN20 Kv_{max} 4** viene fornita nella configurazione che garantisce il massimo valore di Kv (4 m³/h), o di portata, per ciascuna delle due “sezioni”. Un set di due dischetti consente di ridurre il valore di Kv da 4 a 2.5.



Kv "Via 4"	Kv "Via 6"
2,8	2,8
2,8	2,1
2,8	1,6
2,8	1,0
2,8	0,7
2,1	2,8
2,1	2,1
2,1	1,6
2,1	1,0
2,1	0,7
1,6	2,8
1,6	2,1
1,6	1,6
1,6	1,0
1,6	0,7
1,0	2,8
1,0	2,1
1,0	1,6
1,0	1,0
1,0	0,7
0,7	2,8
0,7	2,1
0,7	1,6
0,7	1,0
0,7	0,7



Kv "Via 4"	Kv "Via 6"
4.0	4.0
4.0	2.5
2.5	4.0
2.5	2.5

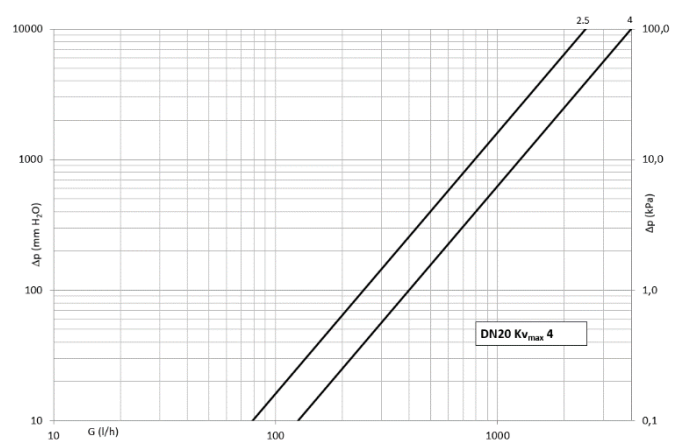
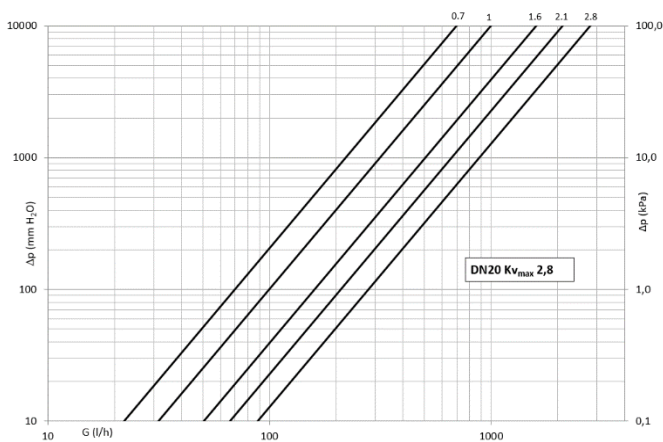
Si consiglia vivamente di installare i dischetti per la gestione dei valori del Kv sulle vie di ritorno, ovvero sulle vie identificate dai numeri 4 e 6.

In caso di errore di montaggio il dischetto in questione può essere facilmente rimosso tramite l'ausilio di una pinza (091SOS) a due becchi come rappresentato in figura



PERDITE DI CARICO

Nel diagramma qui di lato la rappresentazione grafica delle perdite di carico per ciascuna delle due "sezioni" della valvola 63/2F in funzione del Kv (ovvero del dischetto) prescelto.



ACCESSORI

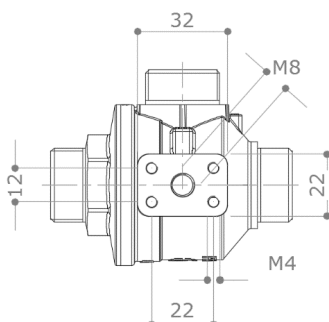
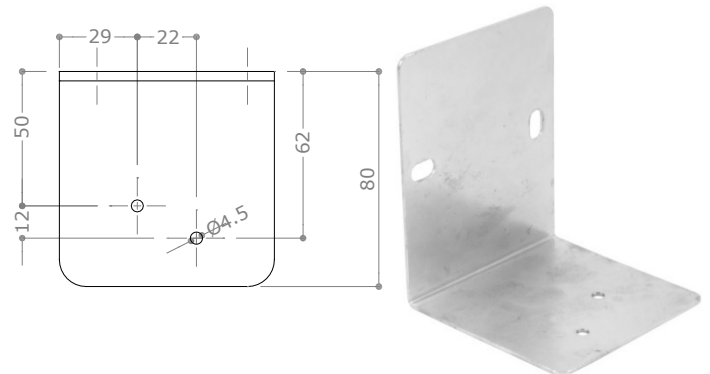
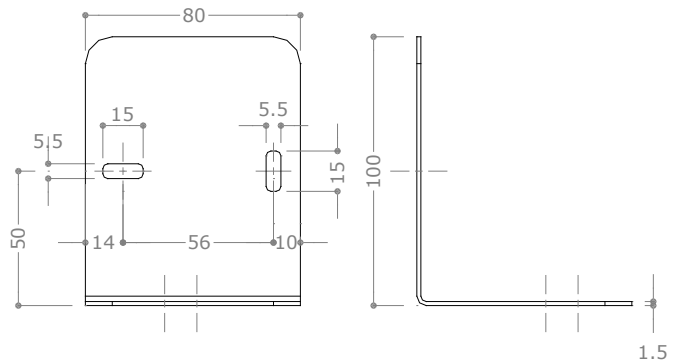
ZANCA DI SUPPORTO – 063ZA

Al fine di facilitare le operazioni di installazione, la valvola a sei vie Pettinaroli 63/2F presenta una basetta integrata (provvista di 4 fori filettati M4) grazie alla quale risulta possibile fissare la stessa ad una specifica zanca di supporto (art. 063ZA).

Grazie a questo supporto la valvola 63/2F può essere fissata a muro o a soffitto.

La presenza di asole sulla porzione verticale della zanchetta facilita le operazioni di installazione. I due fori di fondo consentono invece il fissaggio solidale della valvola alla basetta utilizzando le due viti di tipo M4 (comprese nella fornitura della zanca stessa).

Qualora si preveda un supporto d'installazione differente, è possibile utilizzare il foro filettato M8 presente al centro della stessa basetta.



ST10262 - rev.02 C

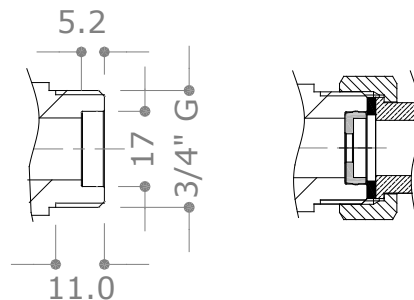
GUSCIO ISOLANTE – 063GI

Al fine di isolare termicamente la valvola Pettinaroli **63/2F**, è disponibile come accessorio (da acquistare separatamente) il guscio isolante **063GI**. Il guscio può essere calzato anche quando la valvola è già installata.



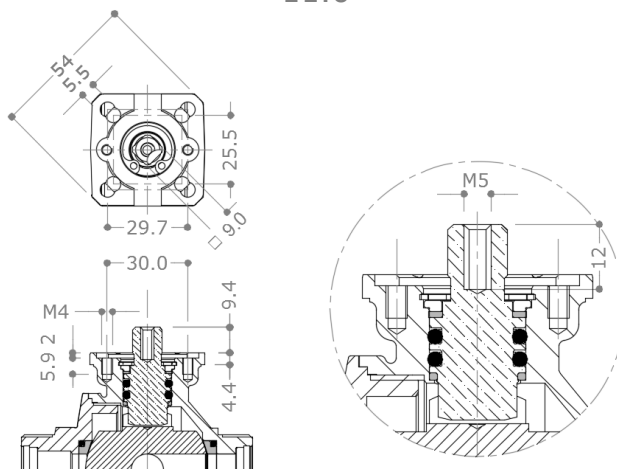
RACCORDERIA

La connessione 3/4" M sede piana è realizzata come mostrato dall'immagine in basso. Come segnalato dal secondo disegno, è necessario assicurarsi che la raccorderia di giunzione abbia diametro passante inferiore a 17 mm in modo da mantenere in sede l'anello di regolazione del Kv.

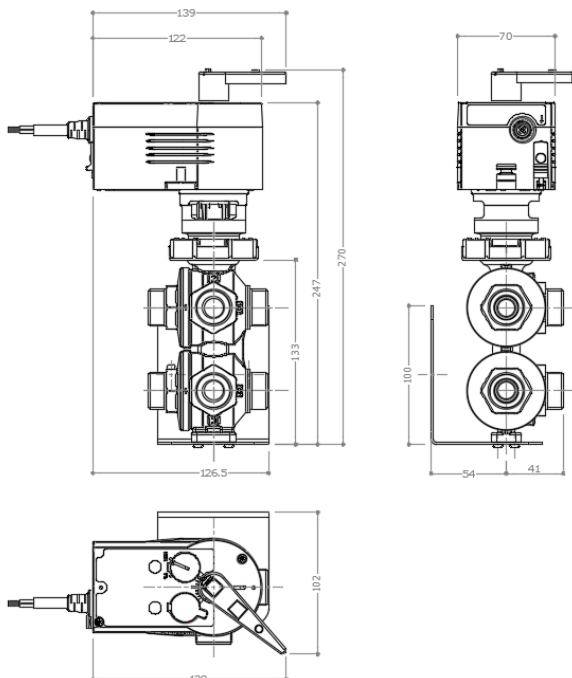


SPECIFICHE FLANGIA MOTORI

Come illustrato nell'immagine seguente, la valvola **63/2F** è provvista di un attacco flangiato per motori rotativi compatibile con le modalità F03 e F04 previste dalla normativa EN ISO 5211.

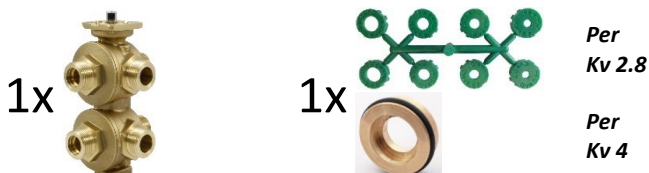


ESEMPIO DI MONTAGGIO CON MOTORE M63 E ZANCA DI SUPPORTO 063ZA



Per la procedura di assemblaggio valvola motore fare riferimento alla scheda tecnica/foglio istruzioni del motore **M63**.

CONTENUTO DELLA CONFEZIONE



1x

Per Kv 2.8

Per Kv 4

Art. 63 - 63/2			
Date: _____			
Project: _____			
Location: _____			
Contractor: _____			
<input type="checkbox"/> Cooling <input type="checkbox"/> Heating		<input type="checkbox"/> Cooling <input type="checkbox"/> Heating	