



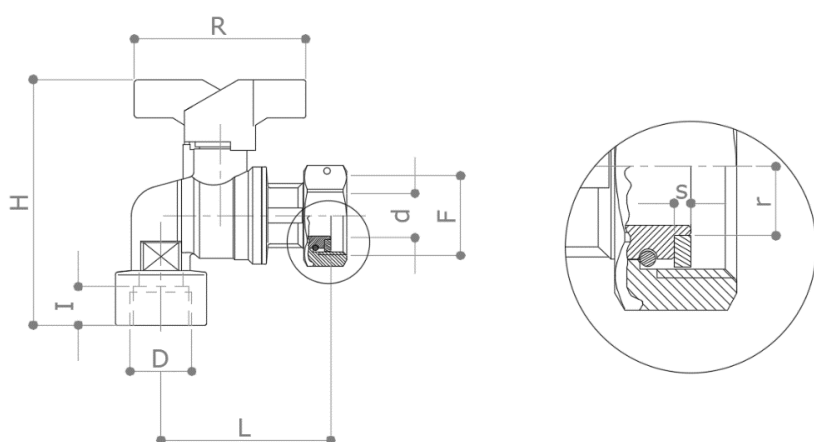
DESCRIZIONE

209

Valvola a sfera a squadra F (calotta folle) x F per contatore dell'acqua. Sfera anti-legionella con foro aggiuntivo sul fondo: evita la stagnazione dell'acqua nell'intercapedine sfera-corpo. Leva farfalla rossa in alluminio. Rivestimento T.E.A. Plus. Disponibile con farfalla blu **209B** e farfalla verde **209V**.

Conforme alla norma **EN 13828**

DIMENSIONI



F x D	3/4" x 1/2"	3/4" x 3/4"
d	15	15
H	80	83
I	13	15
L	57.5	57.5
R	58	58
r	8.3	8.3
s	2	2
Peso [g]	270	290

Dimensioni in mm

Tutte le filettature sono eseguite secondo le norme ISO 7 o ISO 228

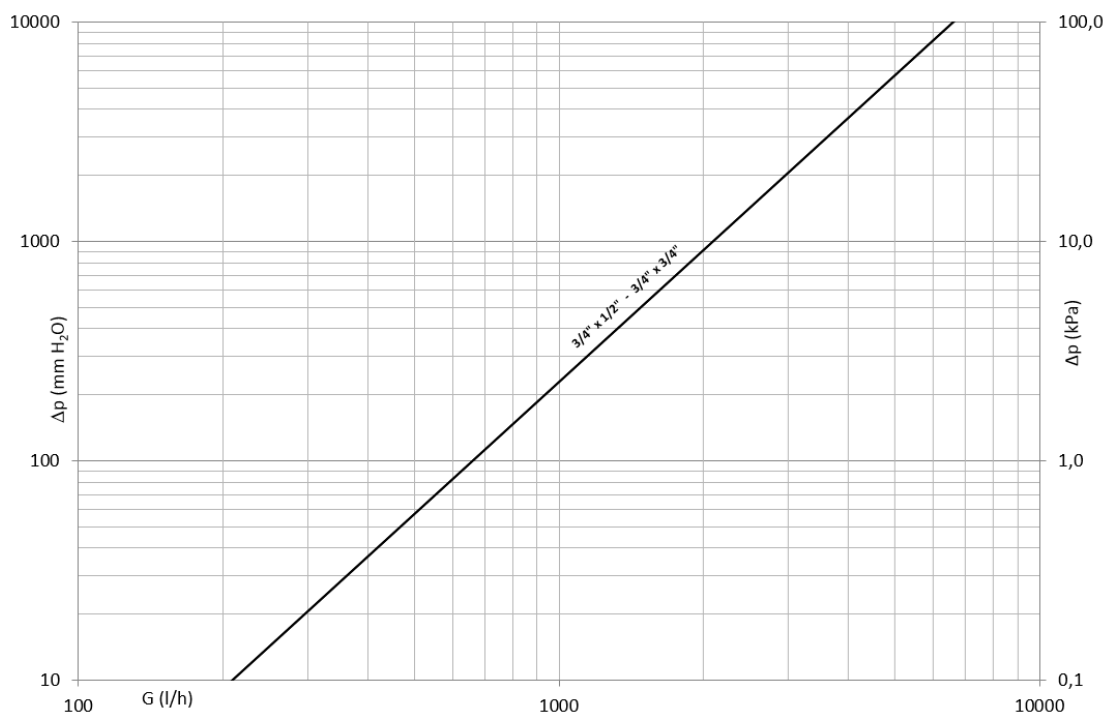
MATERIALI

- Corpo** CW617N (UNI EN 12165) CuZn40Pb2T.E.A. Plus
- Sfera** CW617N (UNI EN 12165) CuZn40Pb2 T.E.A. Plus
- Asta** CW614N (UNI EN 12164) CuZn39Pb3
- Premistoppa** CW614N (UNI EN 12164) CuZn39Pb3 Regolabile
- Calotta** CW617N (UNI EN 12165) CuZn40Pb2 T.E.A. Plus
- Sedi** 2 x PTFE + 1 x PTFE sull'asta
- O-Rings** 2 x FKM
- Guarnizione** EPDM-x
- Leva** Alluminio verniciato

CERTIFICAZIONI

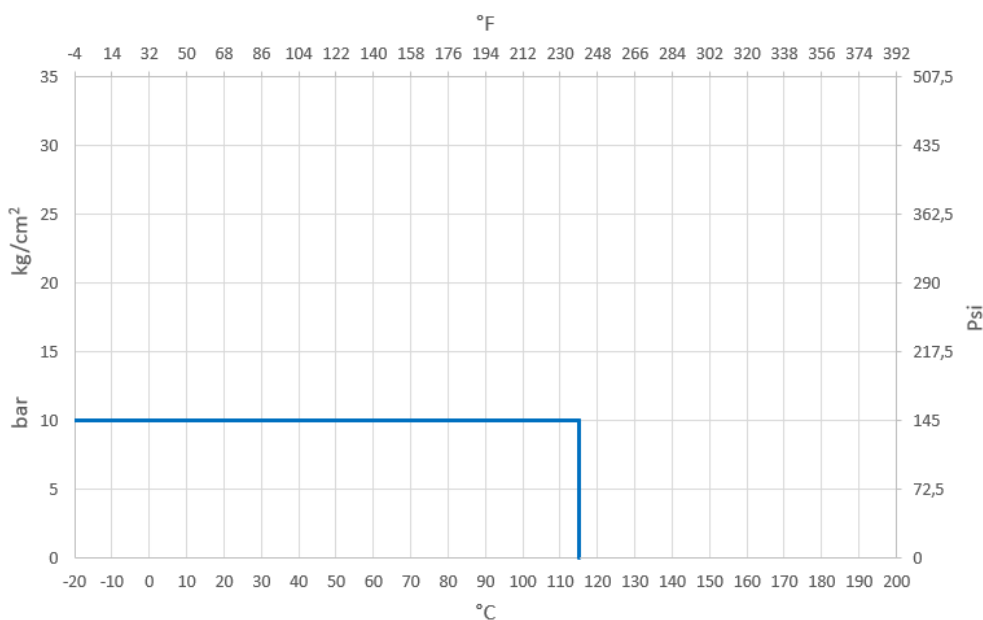


DIAGRAMMA DELLE PERDITE DI CARICO



Dim.	3/4" x 1/2"	3/4" x 3/4"
Kv	6.6	6.6
PN	10	10

DIAGRAMMA PRESSIONE / TEMPERATURA



LIMITI DI PRESSIONE / TEMPERATURA RACCOMANDATI

10 bar – 100°C – non rottura

STT0256 rev.01 30/04/2021