



DESCRIZIONE

52CES - 51CES

Valvola a sfera a passaggio totale serie leggera F x F con porta-sonda femmina M10 per sensore di temperatura; con asola per sigillo anti-estrazione. Nichelata.

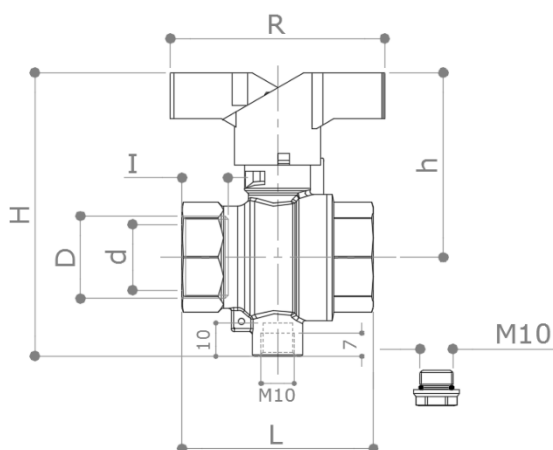
SONDA E POZZETTO NON INCLUSI.

Farfalla verniciata rossa (**52CES**) o blu (**52CESB**).

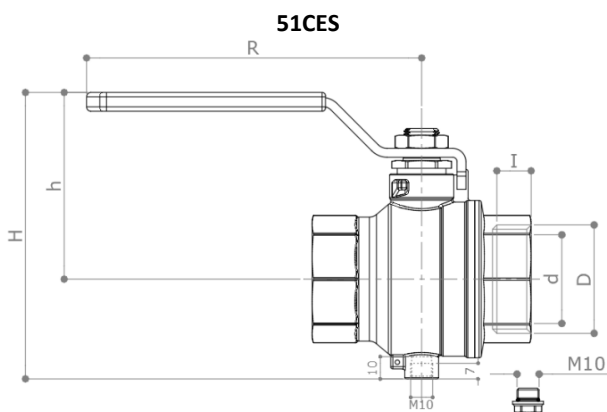
51CES: Articolo presente solo in misura con la leva in acciaio rossa.

DIMENSIONI

52CES



51CES

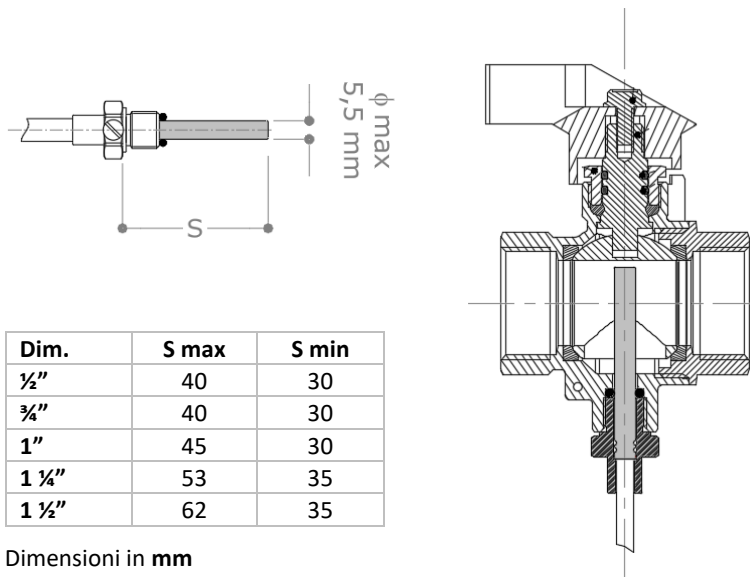


D	½"	¾"	1"	1 ¼"	1 ½"
d	15	20	25	32	40
h	46	55	59.5	70.5	84
H	79	86	94	124	133
I	11	13	14	15.5	15.5
L	47.5	58	73	86	99
R	58	65	65	75	150
Peso [g]	185	285	440	725	1225
Art. N.	52CES	52CES	52CES	52CES	51CES

Dimensioni in mm

Tutte le filettature sono eseguite secondo le norme ISO 228

Dettagli sonda di temperatura



Dim.	S max	S min
1/2"	40	30
3/4"	40	30
1"	45	30
1 1/4"	53	35
1 1/2"	62	35

Dimensioni in mm

L'immagine a fianco mostra una sezione della valvola **52CES** con una sonda di temperatura installata. Si prega di utilizzare solo sonde di temperatura ad immersione, provviste di serie di un pozzetto filettato maschio M10, che rispettino i limiti di lunghezza e diametro massimi descritti a lato.

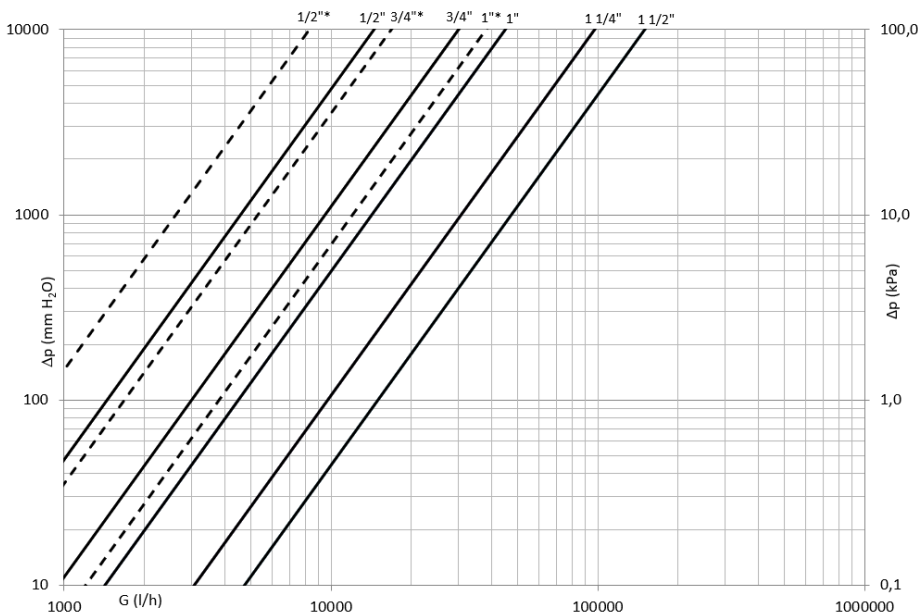
In basso è mostrata una fotografia della valvola con sonda installata.



MATERIALI

Corpo	CW617N (EN 12165) CuZn40Pb2	Tappo	CW614N (EN 12164) CuZn39Pb3
Sfera	CW617N (EN 12165) CuZn40Pb2 Cromata	Sedi	2 x PTFE + 1 x PTFE sull'asta
Asta	CW614N (EN 12164) CuZn39Pb3	O-Rings	2 x FKM + 1 x NBR
Premistoppa	CW614N (EN 12164) CuZn39Pb3 Regolabile	Leva	Alluminio verniciato

DIAGRAMMA DELLE PERDITE DI CARICO



Dim.	Kv	PN
1/2"*	8.3	N/A
1/2"	14.5	28
3/4"*	16.7	N/A
3/4"	30	28
1"*	38	N/A
1"	45	28
1 1/4"*	N/A	N/A
1 1/4"	97	20
1 1/2"*	N/A	N/A
1 1/2"	150	20

*: valore di Kv misurato con sonda di temperatura idonea di diametro 5 mm, rappresentato da una linea tratteggiata.

La curva continua rappresenta il Kv della valvola senza sonda di temperatura.

La pressione nominale con sonda di temperatura non viene dichiarata essendo funzione della tipologia di pozzetto installato con la sonda

LIMITI DI PRESSIONE / TEMPERATURA RACCOMANDATI

28 bar – 100°C – non rottura

-20°C: limite inferiore di temperature con 50% di glicole. No congelamento.