



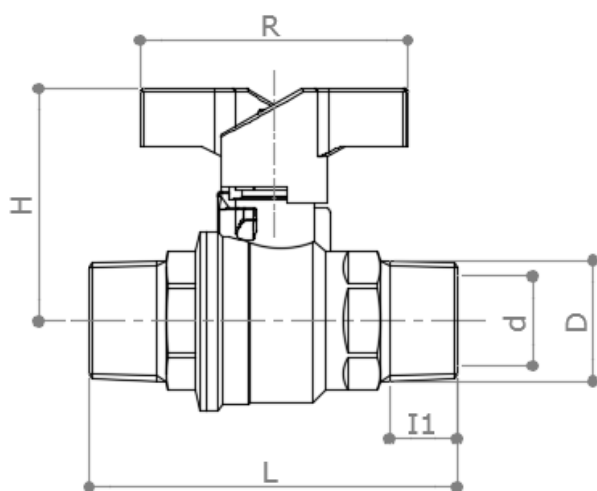
DESCRIZIONE

52/2

Valvola a sfera a passaggio totale M x M con maniglia a farfalla rossa. Nichelata.

Conforme alla norma **EN 13828**

DIMENSIONI



D	¼"	3/8"	½"	¾"	1"	1 ¼"
d	10	10	15	20	25	32
H	43	43	46	56	65	71
I1	10	11	15	16	20	21
L	69	71	77	89	103	116
R	58	58	58	65	75	75
Peso [g]	150	150	230	360	630	950

Dimensioni in mm

Tutte le filettature sono eseguite secondo le norme ISO 7 o ISO 228

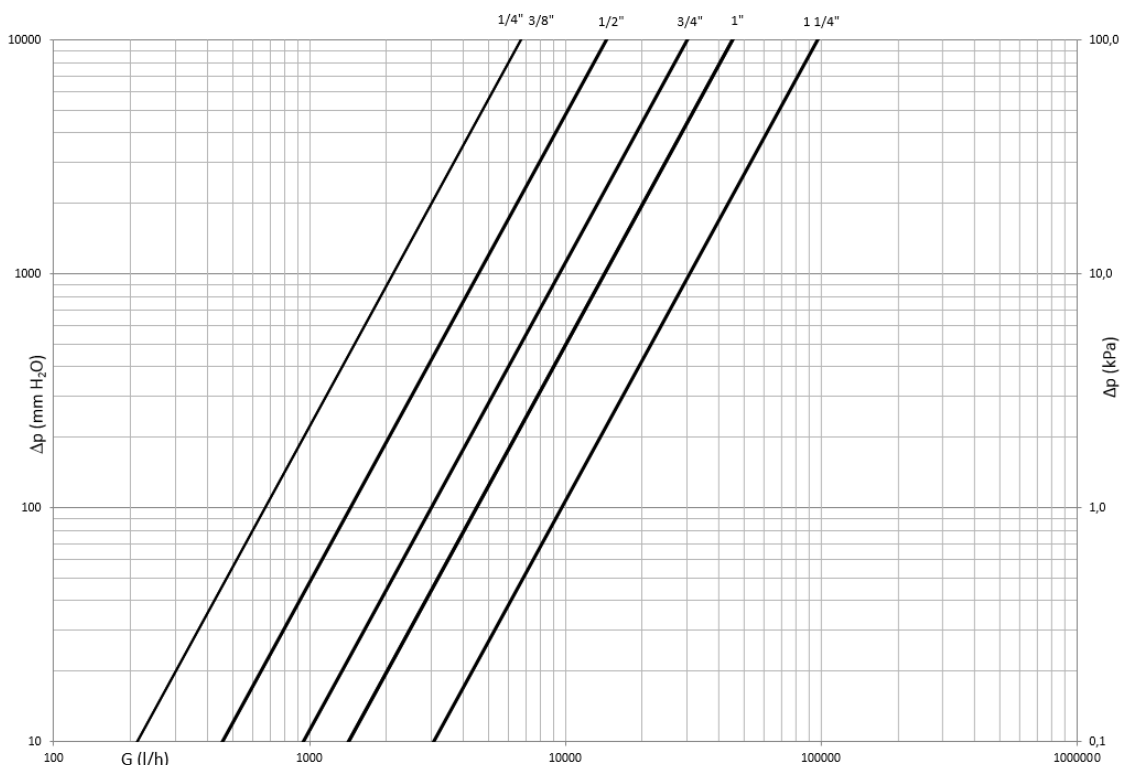
MATERIALI

- Corpo** CW617N (EN 12165) CuZn40Pb2
- Sfera** CW617N (EN 12165) CuZn40Pb2 Cromata
- Asta** CW614N (EN 12164) CuZn39Pb3
- Premistoppa** CW614N (EN 12164) CuZn39Pb3 Regolabile
- Sedi** 2 x PTFE + 1 x PTFE sull'asta
- O-Rings** 2 x FKM
- Leva** Alluminio verniciato

CERTIFICAZIONI

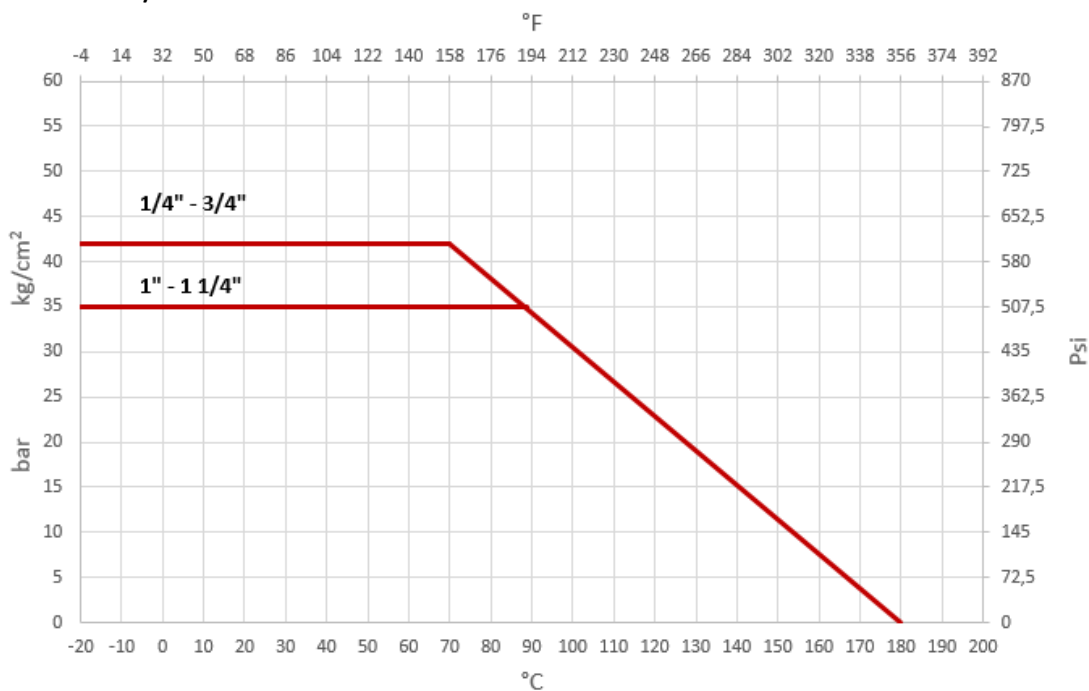


DIAGRAMMA DELLE PERDITE DI CARICO



Dim.	1/4"	3/8"	1/2"	3/4"	1"	1 1/4"
Kv	6.6	6.7	14.5	30	45	97
PN	42	42	42	42	35	35

DIAGRAMMA PRESSIONE / TEMPERATURA



LIMITI DI PRESSIONE / TEMPERATURA RECCOMANDATI

- 30 bar – 100°C – non rottura
- 10 bar – 150°C – non rottura