

DESCRIZIONE



52MET/1 - 52METR1

Valvola a sfera per contatore F (calotta folle, sede piana) x M. T.E.A. Plus.

Sfera anti-legionella con foro aggiuntivo sul fondo: evita la stagnazione dell'acqua nell'intercapedine sfera-corpo.

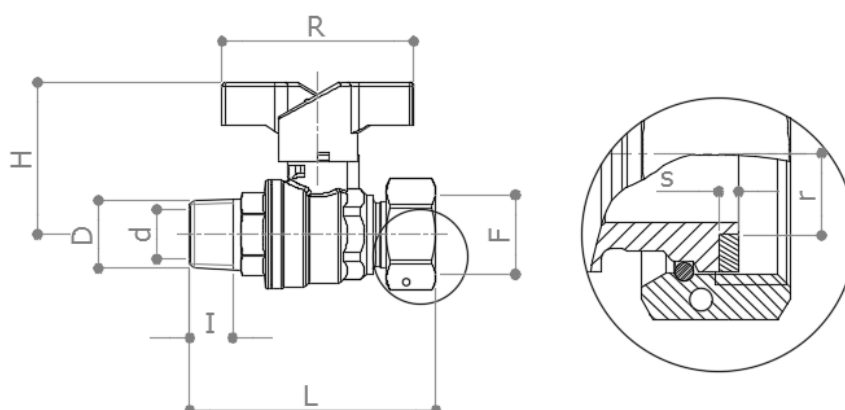
Variante con leva a farfalla in alluminio blu: **52MET/1**

Variante con leva a farfalla in alluminio rossa: **52METR1**

Disponibile variante con leva verde su richiesta: **52METV1**

Conforme alla norma **EN 13828**

DIMENSIONI



F x D	¾" x ½"	¾" x ¾"	1" x ¾"	1" x 1"
d	15	15	20	20
H	46	46	56	56
I	14	15	15	16
L	74	76	91	93
R	58	58	65	65
r	8.3	8.3	11.3	11.3
s	2	2	2	2
Peso [g]	250	250	410	430

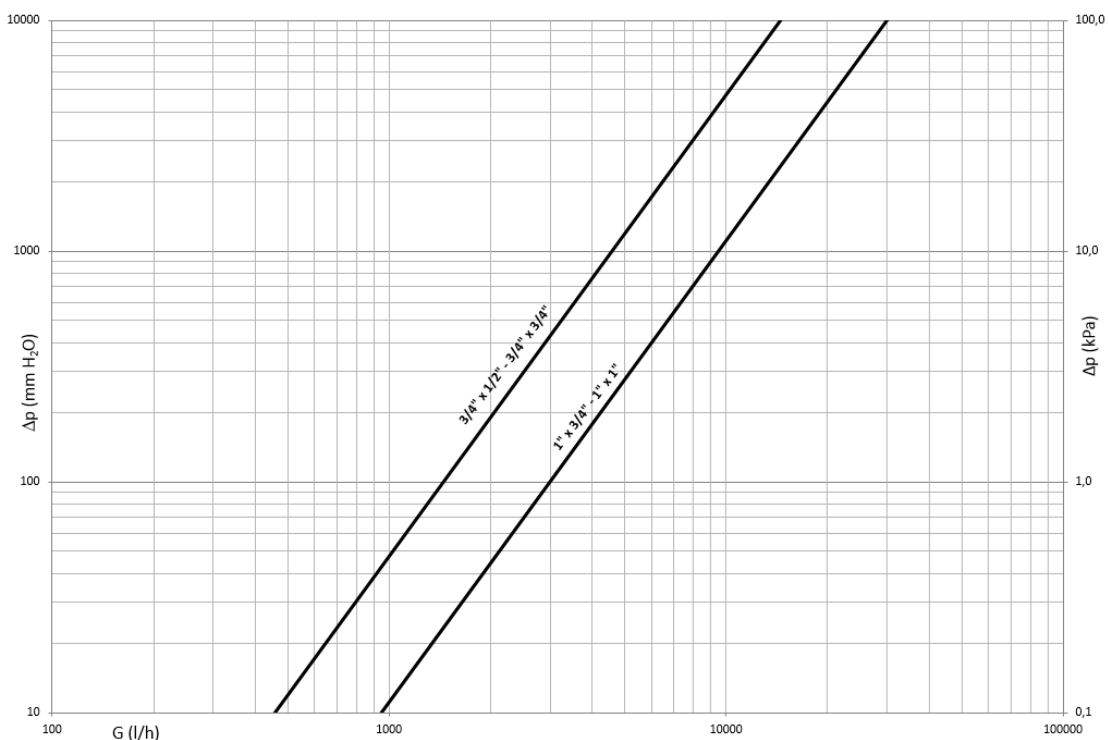
Dimensioni in mm

Tutte le filettature sono eseguite secondo le norme ISO 7 o ISO 228

MATERIALI

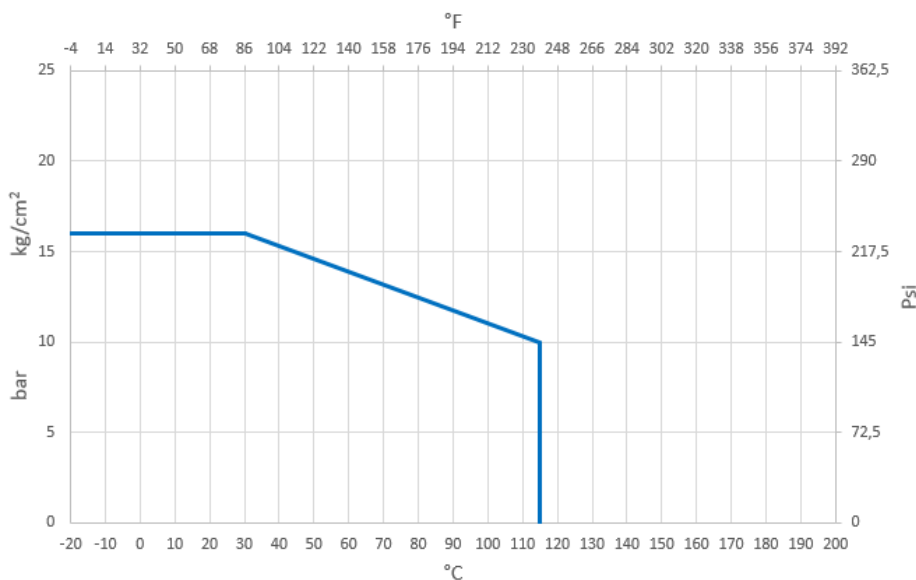
Corpo	CW617N (UNI EN 12165) CuZn40Pb2 T.E.A. Plus
Sfera	CW617N (UNI EN 12165) CuZn40Pb2 T.E.A. Plus
Asta	CW614N (UNI EN 12164) CuZn39Pb3
Premistoppa	CW614N (UNI EN 12164) CuZn39Pb3 Regolabile
Calotta	CW617N (UNI En 12165) CuZn40Pb2 T.E.A. Plus
Sedi	2 x PTFE + 1 x PTFE sull'asta
O-Rings	2 x FKM
Guarnizione	1 x EPDMX / EPDM / Fibra
Leva	Alluminio

DIAGRAMMA DELLE PERDITE DI CARICO



Modello	3/4" x 1/2"	3/4" x 3/4"	1" x 3/4"	1" x 1"
Kv	14.5	14.5	30	30
PN	16	16	16	16

DIAGRAMMA PRESSIONE / TEMPERATURA



LIMITI DI PRESSIONE / TEMPERATURA RACCOMANDATI

10 bar – 115°C – non rottura

CERTIFICAZIONI



(3/4" x 1/2" e 3/4" x 3/4" fino a PN10)