



DESCRIZIONE

52MET - 52METR

Valvola a sfera per contatore F x F (calotta folle, sede piana). T.E.A. Plus.

Sfera anti-legionella con foro aggiuntivo sul fondo: evita la stagnazione dell'acqua nell'intercapedine sfera-corpo.

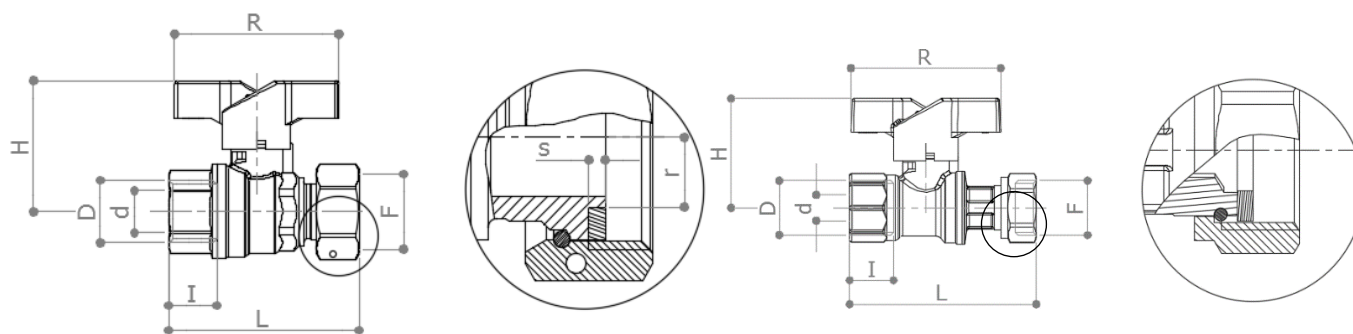
Variante con leva a farfalla in alluminio blu: **52MET**

Variante con leva a farfalla in alluminio rossa: **52METR**

Disponibile variante con leva verde su richiesta: **52METV**

Conforme alla norma **EN 13828**

DIMENSIONI



modello 1/2" x 1/2"

F x D	1/2" x 1/2"	3/4" x 1/2"	3/4" x 3/4"	1" x 3/4"	1" x 1"
d	10	15	15	20	20
H	42	46	46	56	56
I	17	18	18	18	21.5
L	70	67	67	85	90
R	58	58	58	65	65
r	-	8.3	8.3	11.3	11.3
s	-	2	2	2	2
Peso [g]	180	240	240	405	430

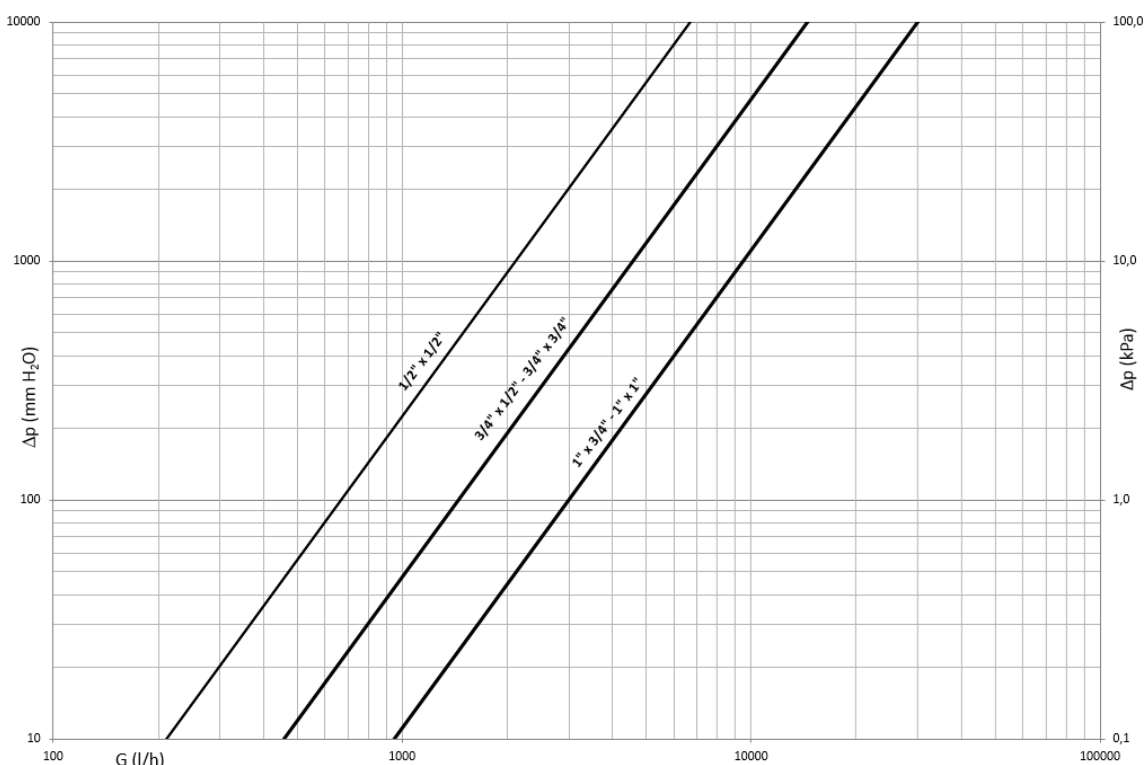
Dimensioni in mm

Tutte le filettature sono eseguite secondo le norme ISO 7 o ISO 228

MATERIALI

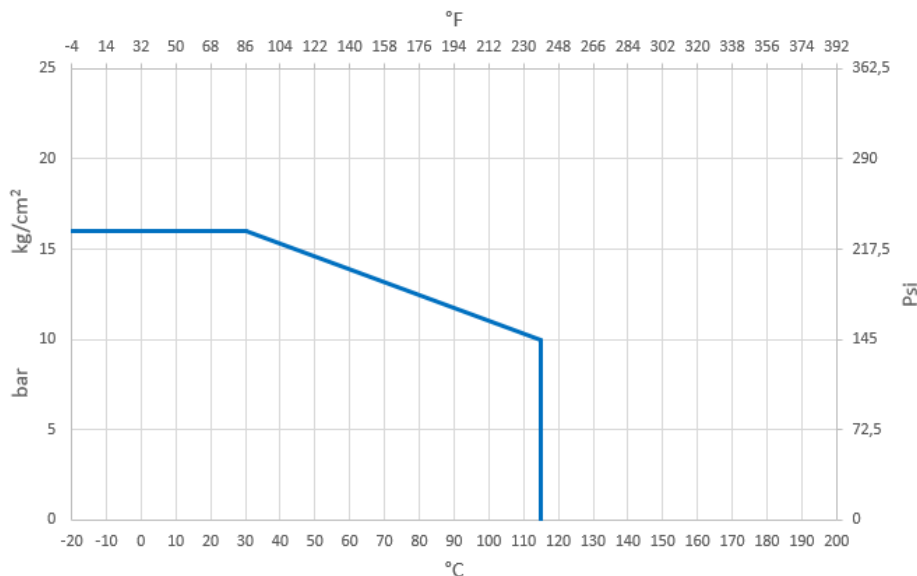
- Corpo** CW617N (UNI EN 12165) CuZn40Pb2 T.E.A. Plus
- Sfera** CW617N (UNI EN 12165) CuZn40Pb2 T.E.A. Plus
- Asta** CW614N (UNI EN 12164) CuZn39Pb3
- Premistoppa** CW614N (UNI EN 12164) CuZn39Pb3 Regolabile
- Calotta** CW617N (UNI En 12165) CuZn40Pb2 T.E.A. Plus
- Sedi** 2 x PTFE + 1 x PTFE sull'asta
- O-Rings** 2 x FKM
- Guarnizione** 1 x EPDMX / EPDM / Fibra
- Leva** Alluminio

DIAGRAMMA DELLE PERDITE DI CARICO



Modello	1/2" x 1/2"	3/4" x 1/2"	3/4" x 3/4"	1" x 3/4"	1" x 1"
Kv	6.7	14.5	14.5	30	30
PN	16	16	16	16	16

DIAGRAMMA PRESSIONE / TEMPERATURA



LIMITI DI PRESSIONE / TEMPERATURA RACCOMANDATI

10 bar – 115°C – non rottura

CERTIFICAZIONI



(3/4" x 1/2" e 3/4" x 3/4" fino a PN10)

