



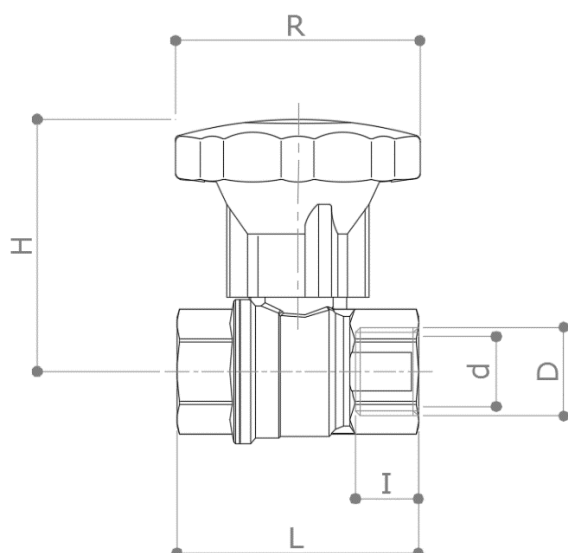
## DESCRIZIONE

**53NDA**

Valvola a sfera a passaggio totale F x F con riduttore di manovra blu in lega non dezincificabile (ADZ o DZR).

Conforme alla norma **EN 13828**

## DIMENSIONI



D	3/8"	1/2"	3/4"	1"	1 1/4"	1 1/2"	2"
d	10	15	20	25	32	40	50
H	63	66	72	78	83	114	121
I	12	17	18	21.5	23.5	23.5	28
L	47	62	69	84	96	106	127
R	70	70	70	70	70	110	110
Peso [g]	180	260	380	660	980	1400	2250

Dimensioni in mm

Tutte le filettature sono eseguite secondo le norme ISO 7 o ISO 228

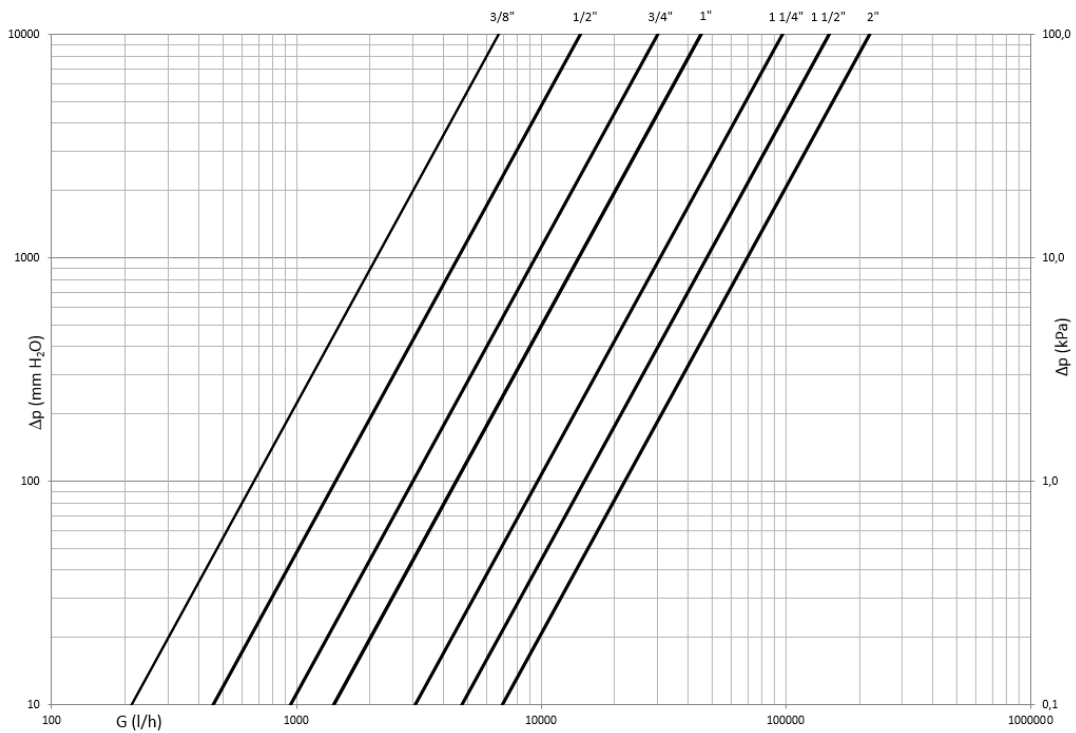
## MATERIALI

<b>Corpo</b>	CW602N (EN 12167) CuZn36Pb2As
<b>Sfera</b>	CW602N (EN 12167) CuZn36Pb2As T.E.A.
<b>Asta</b>	CW602N (EN 12167) CuZn36Pb2As
<b>Premistoppa</b>	CW614N (UNI EN 12164) CuZn39Pb3 Regolabile
<b>Sedi</b>	2 x PTFE + 1 x PTFE sull'asta
<b>O-Rings</b>	2 x FKM
<b>Leva</b>	Fibra di nylon

## CERTIFICAZIONI

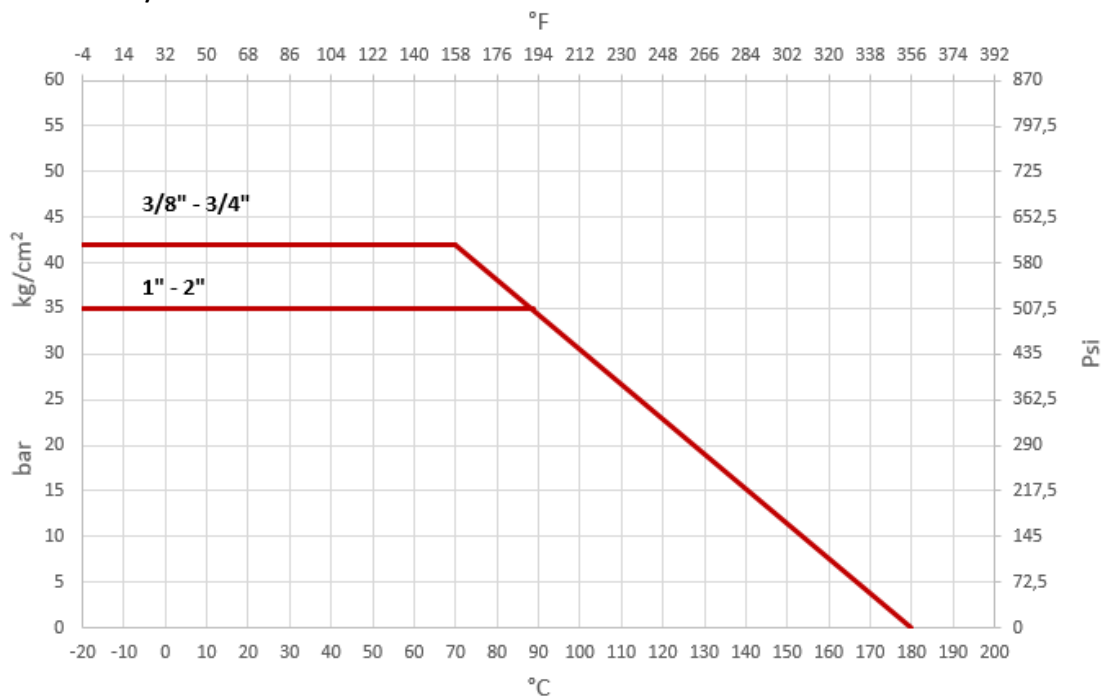


DIAGRAMMA DELLE PERDITE DI CARICO



Dim.	3/8"	1/2"	3/4"	1"	1 1/4"	1 1/2"	2"
Kv	6.7	14.5	30	45	97	150	220
PN	42	42	42	35	35	35	35

DIAGRAMMA PRESSIONE / TEMPERATURA



LIMITI DI PRESSIONE / TEMPERATURA RECCOMANDATI

30 bar – 100°C – non rottura  
 10 bar – 150°C – non rottura