



DESCRIZIONE

51EU/3

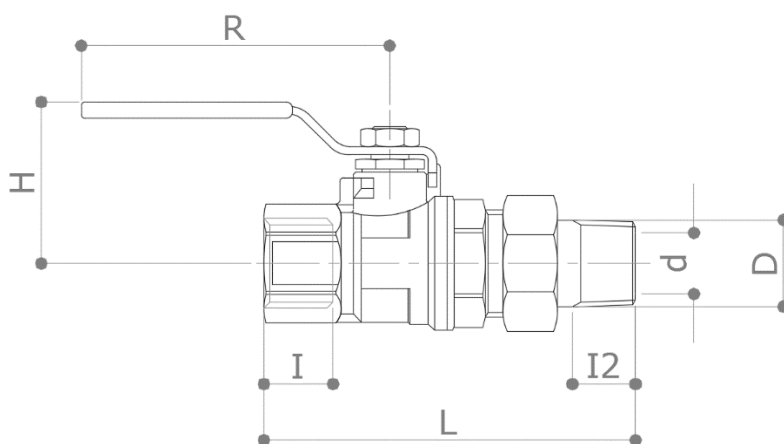
Valvola a sfera a passaggio totale F x bocchettone a limitato rilascio di piombo e nichel.

Leva in acciaio verde reversibile.

Sfera anti-legionella con foro aggiuntivo sul fondo: evita la stagnazione dell'acqua nell'intercapedine sfera-corpo.

Conforme alla norma **EN 13828**

DIMENSIONI



D	½" x ½"	¾" x ¾"	1" x 1"	1 ¼" x 1 ¼"
d	15	20	25	32
H	39	49	61	66
I	17	18	21.5	23.5
I2	13	14	16	18.5
L	93	105	119	135
R	75	95	120	120
Peso [g]	310	500	850	1240

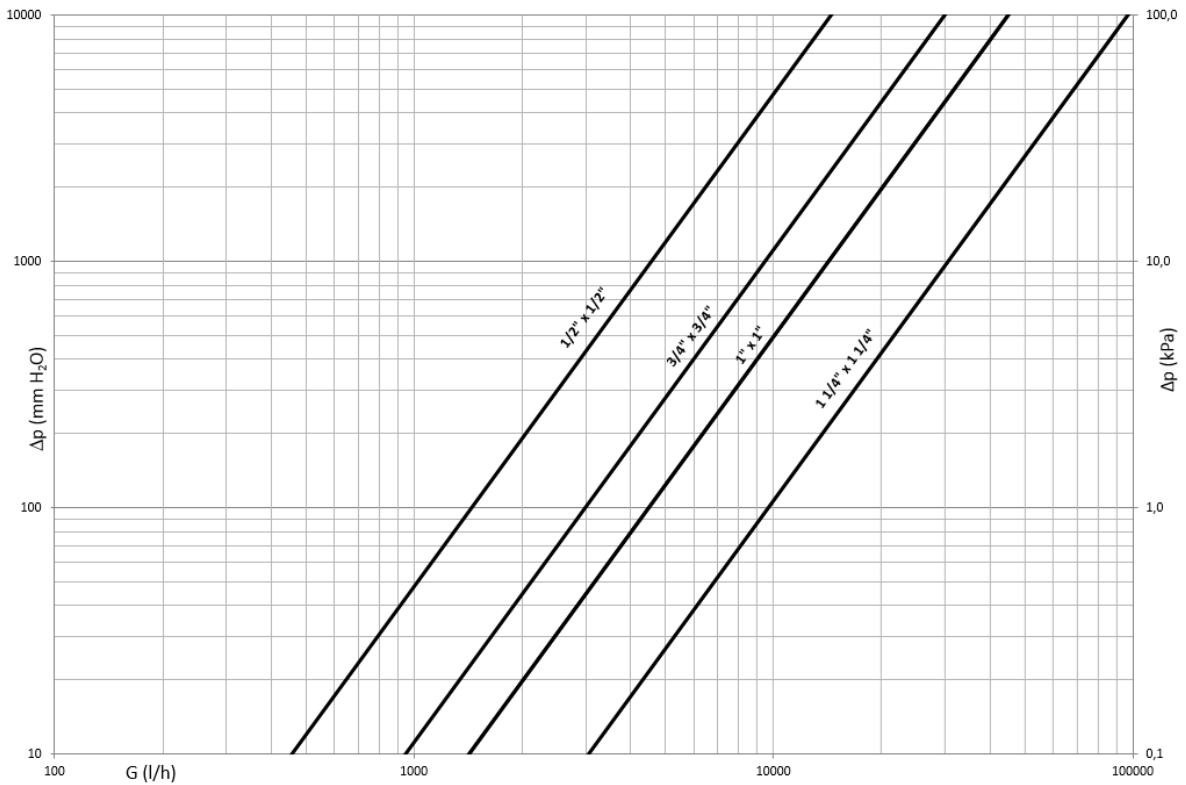
Dimensioni in **mm**

Tutte le filettature sono eseguite secondo le norme ISO 7 o ISO 228

MATERIALI

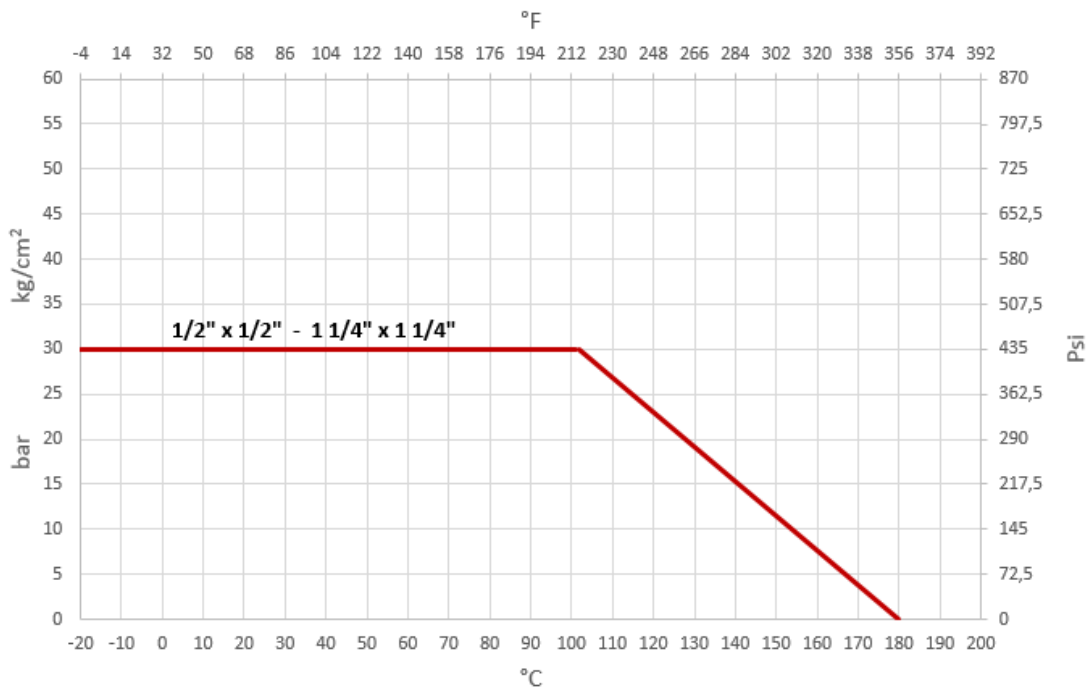
Corpo	CW617N (UNI EN 12165) CuZn40Pb2 T.E.A. Plus
Sfera	CW617N (UNI EN 12165) CuZn40Pb2 T.E.A. Plus
Asta	CW614N (UNI EN 12164) CuZn39Pb3
Premistoppa	CW614N (UNI EN 12164) CuZn39Pb3 Regolabile
Calotta	CW617N (UNI EN 12165) CuZn40Pb2 T.E.A. Plus
Bocchettone	CW617N (UNI EN 12165) CuZn40Pb2 T.E.A. Plus
Sedi	2 x PTFE + 1 x PTFE sull'asta
O-Rings	2 x FKM
Leva	Acciaio con trattamento Delta Protect. Rivestimento in PVC eseguito mediante "Pad Printing"

DIAGRAMMA DELLE PERDITE DI CARICO



Dim.	1/2" x 1/2"	3/4" x 3/4"	1" x 1"	1 1/4" x 1 1/4"
Kv	14.5	30	45	97
PN	30	30	30	30

DIAGRAMMA PRESSIONE / TEMPERATURA



LIMITI DI PRESSIONE / TEMPERATURA RACCOMANDATI

- 30 bar – 100°C – non rottura
- 10 bar – 150°C – non rottura