



DESCRIZIONE

51EU/2 – 51EUR/2

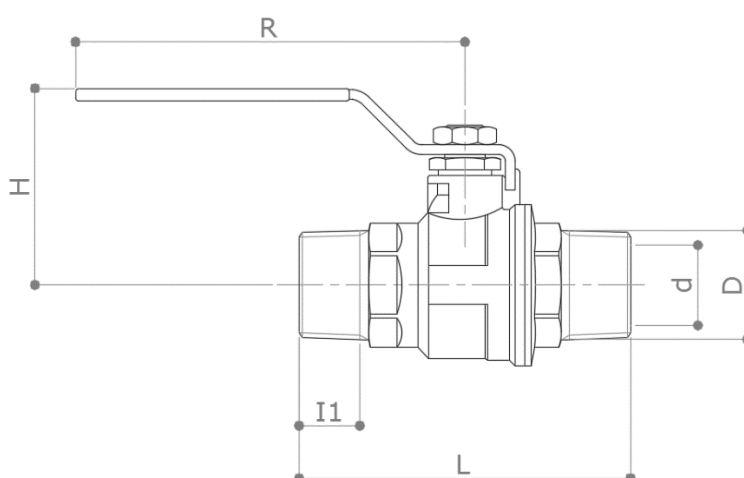
Valvola a sfera a passaggio totale M x M a limitato rilascio di piombo e nichel.

Leva in acciaio verde (51EU/2) o rossa (51EUR/2) reversibile. Su richiesta disponibile con leva blu (51EUB/2).

Sfera anti-legionella con foro aggiuntivo sul fondo: evita la stagnazione dell'acqua nell'intercapedine sfera-corpo.

Conforme alla norma EN 13828

DIMENSIONI



D	¼"	3/8"	½"	¾"	1"	1 ¼"	1 ½"	2"
d	10	10	15	20	25	32	40	50
H	36	36	39	49	61	66	82	89
I1	11.5	12	17	18	21.5	23.5	23.5	28
L	68	62	77.5	89	103	116	141	167
R	75	75	75	95	120	120	150	150
Peso [g]	160	140	220	360	620	880	1495	2440

Dimensioni in mm

Tutte le filettature sono eseguite secondo le norme ISO 7 o ISO 228

MATERIALI

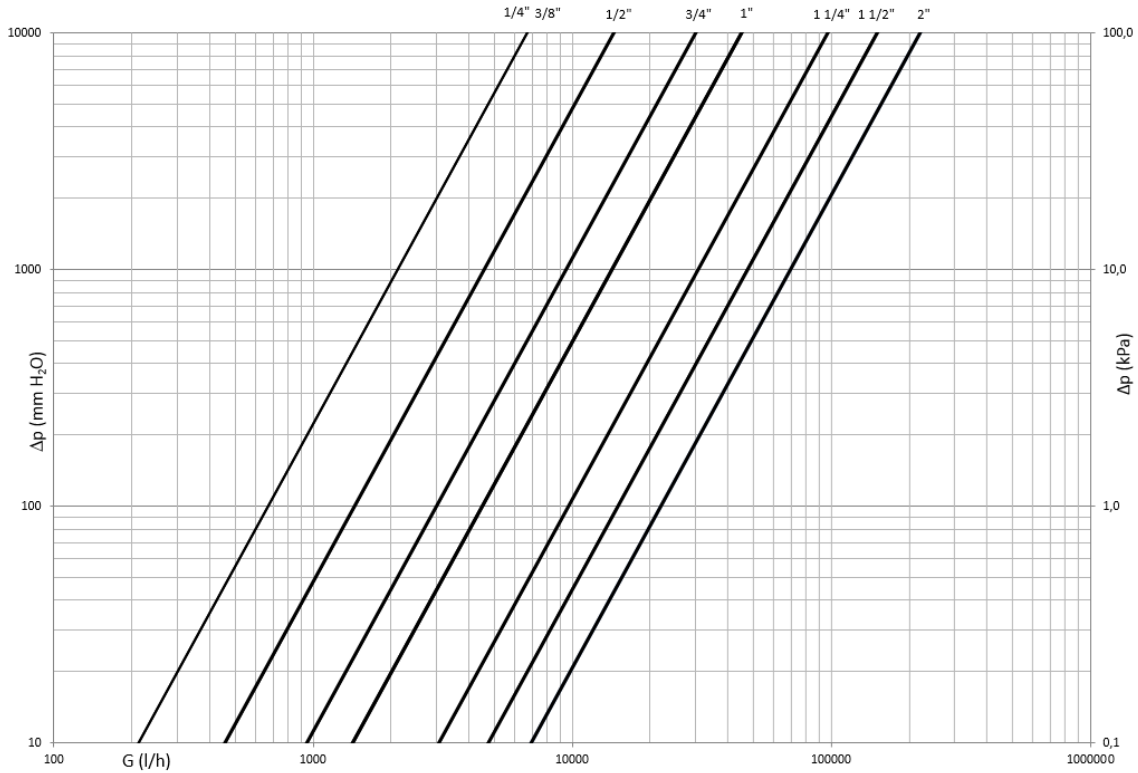
Corpo	CW617N (UNI EN 12165) CuZn40Pb2 T.E.A. Plus
Sfera	CW617N (UNI EN 12165) CuZn40Pb2 T.E.A. Plus
Asta	CW614N (UNI EN 12164) CuZn39Pb3
Premistoppa	CW614N (UNI EN 12164) CuZn39Pb3 Regolabile
Sedi	2 x PTFE + 1 x PTFE sull'asta
O-Rings	2 x FKM
Leva	Acciaio con trattamento Delta Protect. Rivestimento in PVC eseguito mediante "Pad Printing"

CERTIFICAZIONI



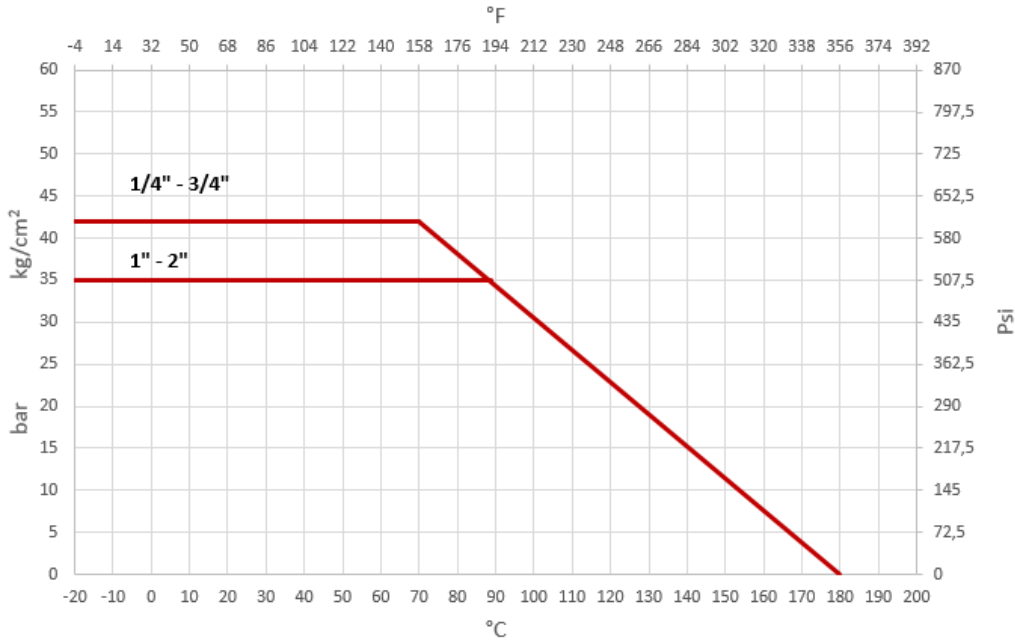
(1/2" – 2")

DIAGRAMMA DELLE PERDITE DI CARICO



Dim.	1/4"	3/8"	1/2"	3/4"	1"	1 1/4"	1 1/2"	2"
Kv	6.6	6.7	14.5	30	45	97	150	220
PN	42	42	42	42	35	35	35	35

DIAGRAMMA PRESSIONE / TEMPERATURA



LIMITI DI PRESSIONE / TEMPERATURA RACCOMANDATI

30 bar – 100°C – non rottura
 10 bar – 150°C – non rottura