

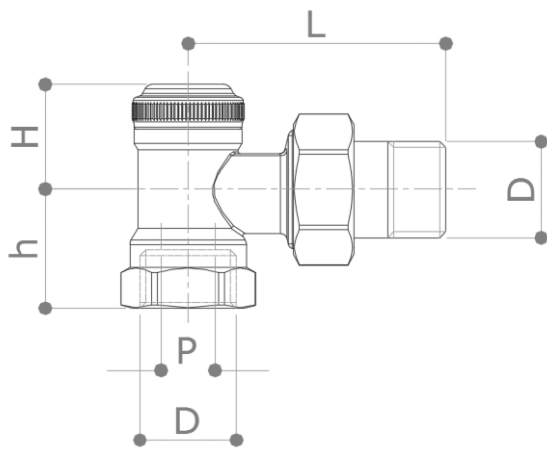


DESCRIZIONE

**650DIN**

Detentore a regolazione micrometrica predisposto per dispositivo di scarico del radiatore (Art. 99SP). A squadra. Attacco filettato femmina. Nichelata.

DIMENSIONI



| D               | 3/8" | 1/2" | 3/4" |
|-----------------|------|------|------|
| H               | 23   | 23.5 | 25   |
| h               | 22   | 27   | 30   |
| L               | 51   | 57   | 65   |
| P               | 11   | 11   | 13.5 |
| <b>Peso [g]</b> | 170  | 220  | 310  |

Dimensioni in mm

Tutte le filettature sono eseguite secondo le norme ISO 7 o ISO 228.

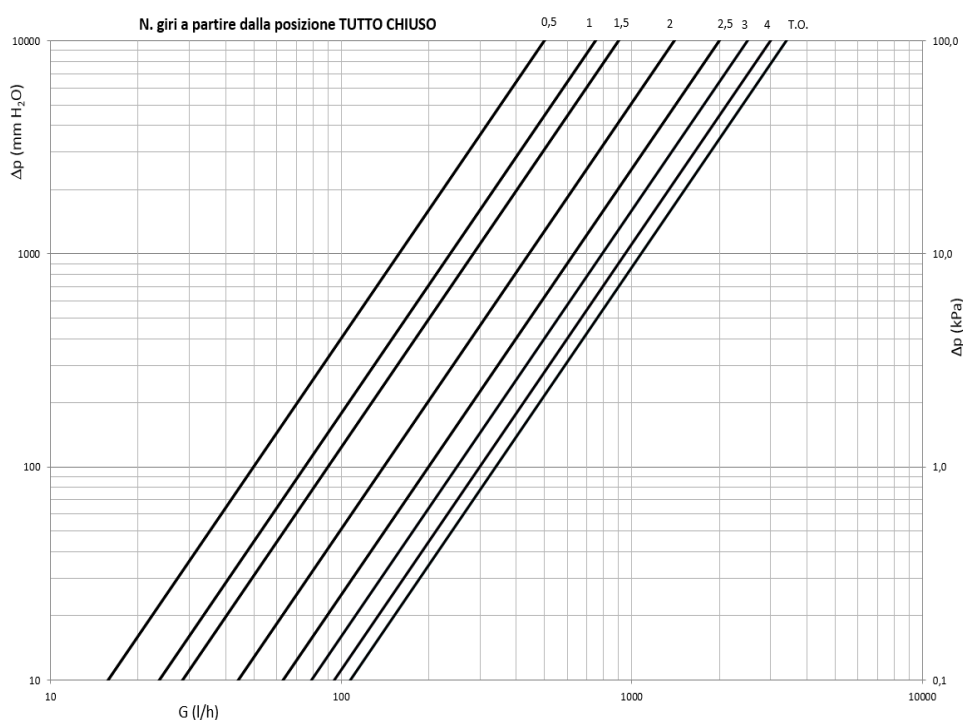
MATERIALI

|                    |                             |
|--------------------|-----------------------------|
| <b>Corpo</b>       | CW617N (EN 12165) CuZn40Pb2 |
| <b>Bocchettone</b> | CW617N (EN 12165) CuZn40Pb2 |
| <b>Calotta</b>     | CW617N (EN 12165) CuZn40Pb2 |
| <b>O-ring</b>      | NBR tappo + EPDM otturatore |
| <b>Cannotto</b>    | CW614N (EN 12164) CuZn39Pb3 |
| <b>Otturatore</b>  | CW614N (EN 12164) CuZn39Pb3 |
| <b>Tappo</b>       | CW614N (EN 12164) CuZn39Pb3 |

LIMITI DI PRESSIONE / TEMPERATURA RACCOMANDATI

10 bar - 110°C - non rottura

DIAGRAMMA DELLE PERDITE DI CARICO



|              |                           |      |     |     |     |     |   |      |
|--------------|---------------------------|------|-----|-----|-----|-----|---|------|
| <b>Dim.</b>  | <b>3/8" - 1/2" - 3/4"</b> |      |     |     |     |     |   |      |
| <b>Turns</b> | 0.5                       | 1    | 1.5 | 2   | 2.5 | 3   | 4 | T.O. |
| <b>Kv</b>    | 0.5                       | 0.75 | 0.9 | 1.4 | 2   | 2.5 | 3 | 3.4  |

T.O. = Tutto Aperto