



DESCRIZIONE

184GO

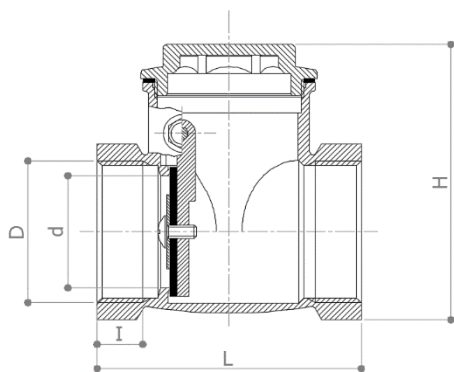
Valvola di non ritorno a clapet in ottone F x F con guarnizione in gomma.

DIMENSIONI

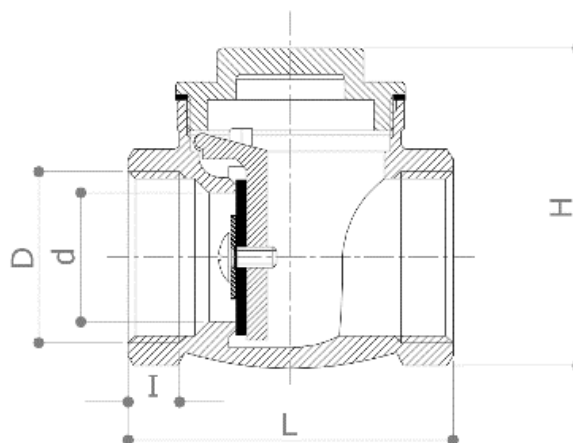
D	½"	¾"	1"	1 ¼"	1 ½"	2"	2 ½"	3"	4"
d	15	20	25	30	35	47	55	70	90
H	50	63	69	82	92	94	107	130	159
I	10	10	12	12	12	11	16	16	20
L	48	58	70	81	88	97	118	135	164
Peso [g]	200	330	490	490	890	1040	1590	2440	3850

Dimensioni in mm

Tutte le filettature sono eseguite secondo le norme ISO 7 o ISO 228



Modello ½" – 1 ½"



Modello 2" – 4"

MATERIALI

- Corpo** CW617N (UNI EN 12165) CuZn40Pb2
- Tappo** CW617N (UNI EN 12165) CuZn40Pb2
- Otturatore** CW617N (UNI EN 12165) CuZn39Pb3
- Guarnizione** NBR
- Guarnizione tappo** Fibra
- Vite** CW614N (UNI EN 12164) CuZn40Pb2
- Rondella** Acciaio AISI 304

CERTIFICAZIONI

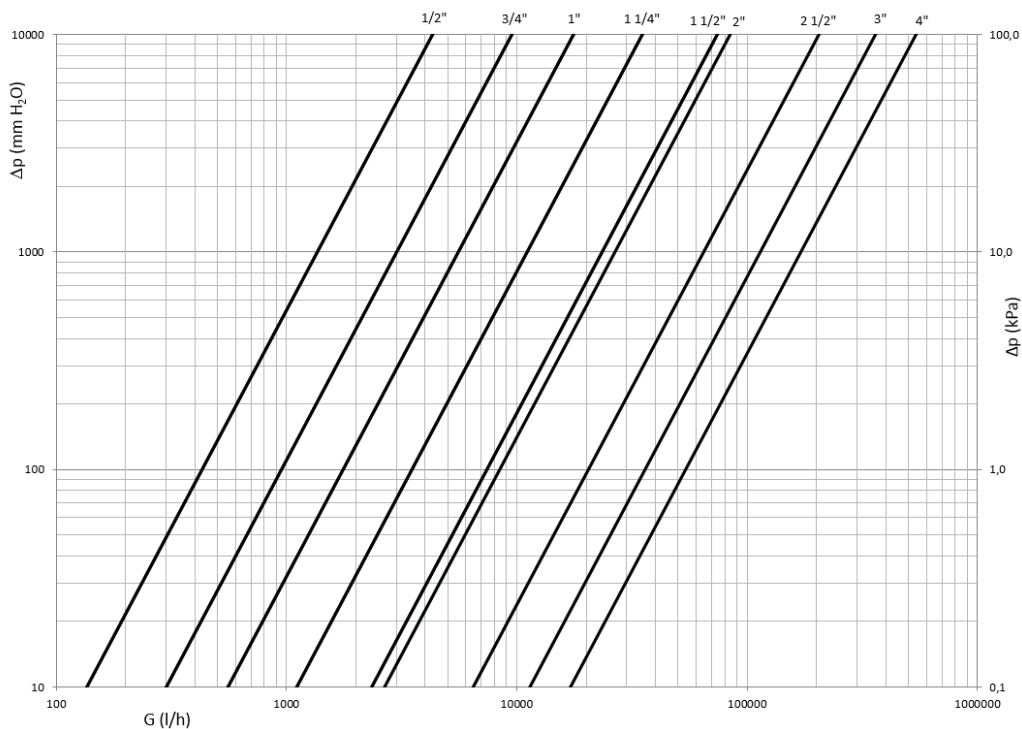


LIMITI DI PRESSIONE / TEMPERATURA RACCOMANDATI

10 bar – 100°C – non rottura (1/2" – 2")

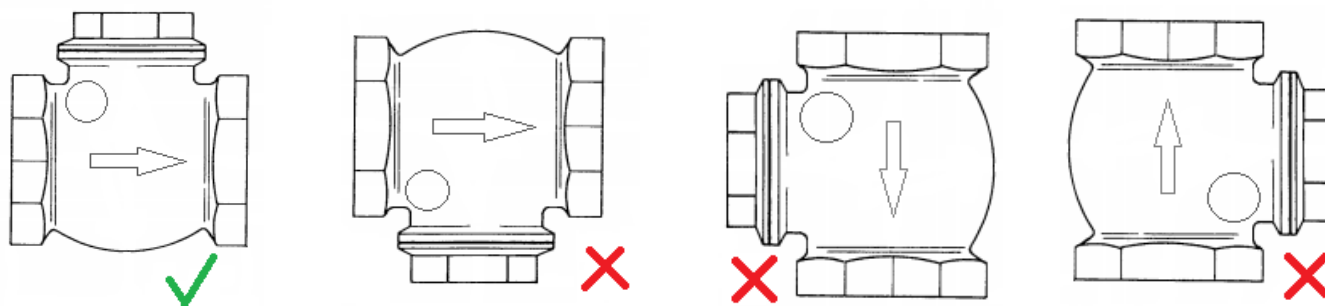
6 bar – 100°C – non rottura (2 ½" – 4")

DIAGRAMMA DELLE PERDITE DI CARICO



Dim.	1/2"	3/4"	1"	1 1/4"	1 1/2"	2"	2 1/2"	3"	4"
Kv	4.3	9.5	17.6	35	74	83	204	360	540
PN	10	10	10	10	10	10	6	6	6

ESEMPIO DI MONTAGGIO



Installare la valvola su tubazioni orizzontali e con il tappo rivolto verso l'alto.