



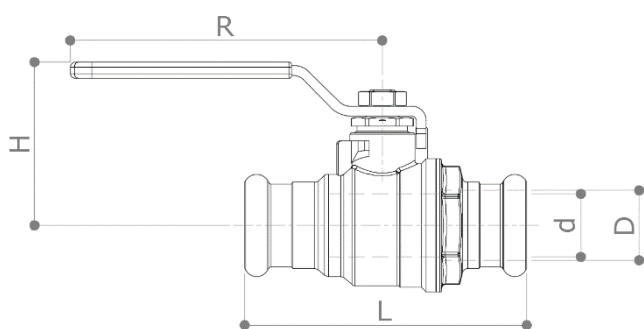
DESCRIZIONE

P100M

Valvola a sfera Press x Press a passaggio totale in lega non dezincificabile con sfera antilegionella.
Leva in acciaio verde reversibile.

Conforme alla norma **EN 13828** e alla norma **EN 1254/7**

DIMENSIONI



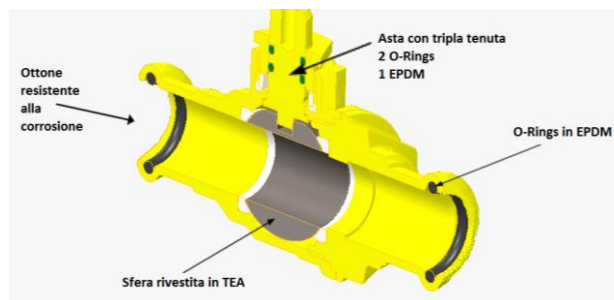
D	42	54
d	40	50
H	81	91
L	123	156
R	150	150
Profilo di pressatura	M*	M*
Peso [g]	1355	2050

Dimensioni in mm

*Profilo di pressatura V disponibile nel modello **P100**

MATERIALI

- Corpo** CW511L (UNI EN 12165) CuZn38As Rivestita TEA
- Sfera** CW617N (UNI EN 12165) CuZn40Pb2 Rivestita TEA
- Asta** CW602N (UNI EN 12164) CuZn36Pb2
- Premistoppa** CW614N (UNI EN 12164) CuZn39Pb3
- Sedi** 2 x PTFE + 1 x PTFE sull'asta
- O-Rings** 2 x FKM asta + 2 x EPDM raccordi
- Leva** Acciaio con trattamento Delta Protect. Rivestimento in PVC eseguito mediante "Pad printing"



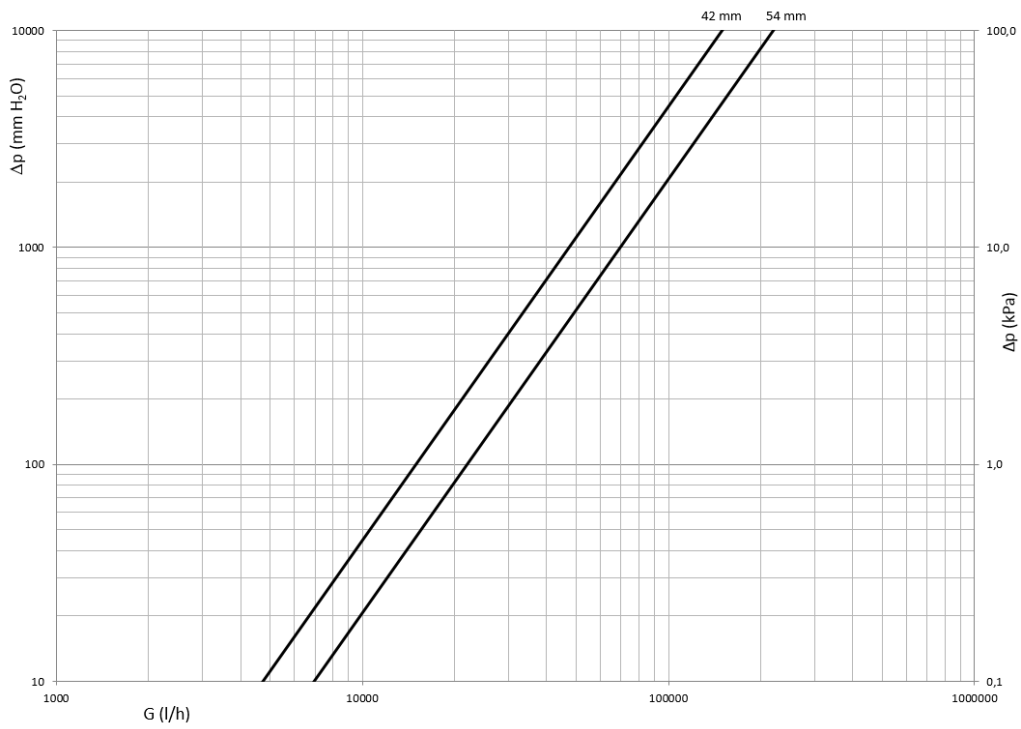
LIMITI DI PRESSIONE / TEMPERATURA RACCOMANDATI

- 16 bar – 30°C – non rottura
- 10 bar – 95°C – non rottura

CERTIFICAZIONI



DIAGRAMMA DELLE PERDITE DI CARICO



Dim.	42	54
Kv	150	220
PN	16	16

DIAGRAMMA PRESSIONE / TEMPERATURA

