

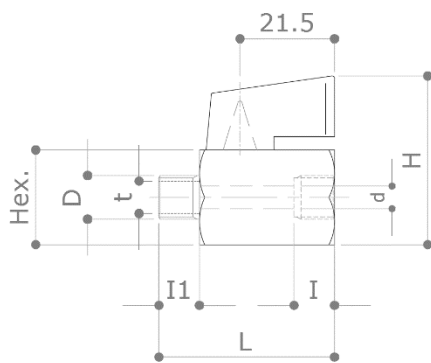
DESCRIZIONE

# 377

Mini valvola a sfera F x M.  
Maniglia nera.  
Cromata.

Conforme alla norma **EN 13828**

DIMENSIONI



D	1/8"	1/4"	3/8"	1/2" f. 12 mm	1/2" f. 15 mm	3/4"
Hex.	20	20	20	24	24	30
d	8	8	8	10	10	13
H	37	37	37	41	41	47
t	6	8	12	12	15	18
I	10	10	10	12	12	12
I1	8	9	10	12	12	14
L	39	40	40	45	45	51
Peso [g]	70	70	70	105	105	170

Dimensioni in mm

Tutte le filettature sono eseguite secondo le norme ISO 7 o ISO 228

MATERIALI

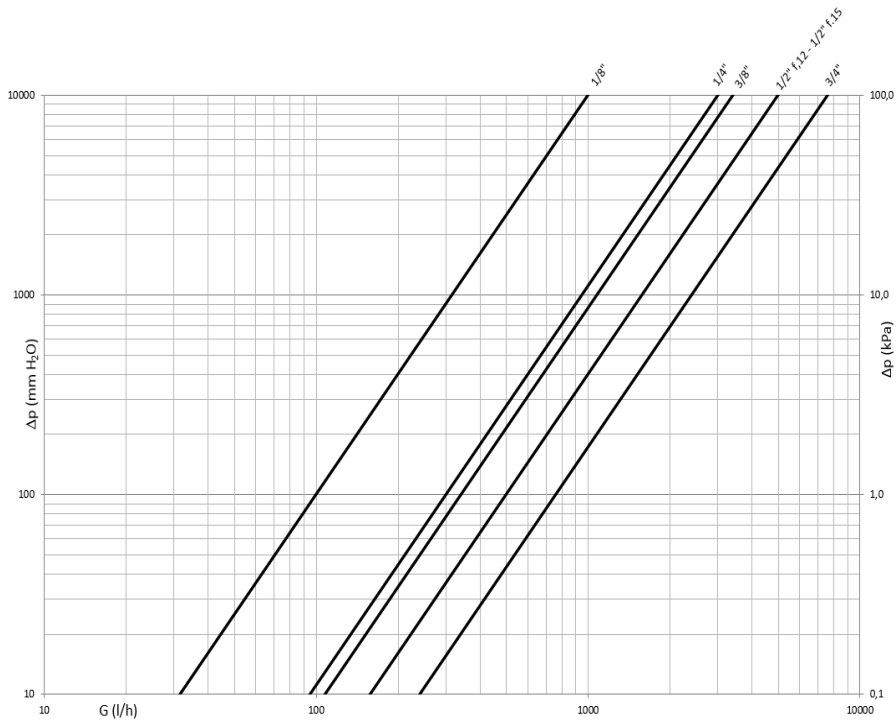
- Corpo** CW617N (UNI EN 12165) CuZn40Pb2
- Sfera** CW617N (UNI EN 12165) CuZn40Pb2 Cromata
- Asta** CW617N (UNI EN 12165) CuZn40Pb2
- Premistoppa** CW617N (UNI EN 12165) CuZn40Pb2
- Sedi** 1 x PTFE
- O-Rings** NBR
- Leva** ABS (Acciaio per taglia 3/4")

LIMITI DI PRESSIONE / TEMPERATURA RACCOMANDATI

10 bar

-10°C (no gelo) - +70°C (+90°C picco)

DIAGRAMMA DELLE PERDITE DI CARICO



Dim.	1/8"	1/4"	3/8"	1/2" f.12	1/2" f.15	3/4"
Kv	1	3	3.4	5	5	7.6
PN	10	10	10	10	10	10