



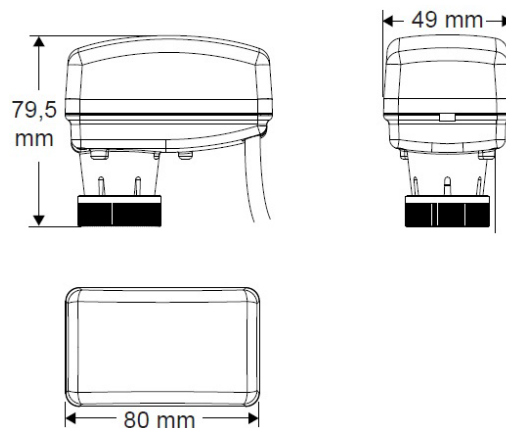
DESCRIZIONE

VA7481

Attuatore elettrico 24V flottante (3 punti) o ON/OFF per il controllo di valvole di bilanciamento automatico EVOPICV:

- 91, 92 ½" e 92 ¾" (utilizzando adattatore/ghiera di connessione **0A7010**)
- 93, 92 1" e 92 1 ¼" (utilizzando adattatore/ghiera di connessione **0A748X**)

DIMENSIONI



CARATTERISTICHE TECNICHE

<i>Tipo</i>	Flottante o ON/OFF	<i>Temperatura ambiente</i>	0° / + 50° C (@)
<i>Tensione d'alimentazione</i>	24V AC ±15%	<i>Grado di protezione</i>	IP43/III
<i>Potenza Assorbita</i>	2,5 VA / 1,5 W	<i>Peso</i>	200 g
<i>Corsa max.</i>	6,3 mm	<i>Colore</i>	Bianco
<i>Forza di spinta</i>	120 N	<i>Cavo di connessione</i>	3 x 0.35 mm ²
<i>Tempo di lavoro</i>	8 sec/mm	<i>Lunghezza cavo di connessione</i>	1,5 m
<i>Temperatura max fluido controllato</i>	95°C	<i>Rumorosità</i>	<30 dB(A)
<i>Temperatura ambiente di stoccaggio</i>	-20° / + 65°C (@)	<i>Adattatore/ghiera</i>	0A7010 0A748X

(@) no condensazione

Gli attuatori elettrici VA7481-24V sono utilizzati per realizzare un controllo flottante (più comunemente conosciuto come a 3 punti) o di tipo ON/OFF di impianti di riscaldamento/raffrescamento laddove siano installate valvole di bilanciamento automatico EVOPICV; per l'installazione di tali attuatori è fondamentale ordinare separatamente l'adattatore/ghiera di connessione secondo lo schema seguente:

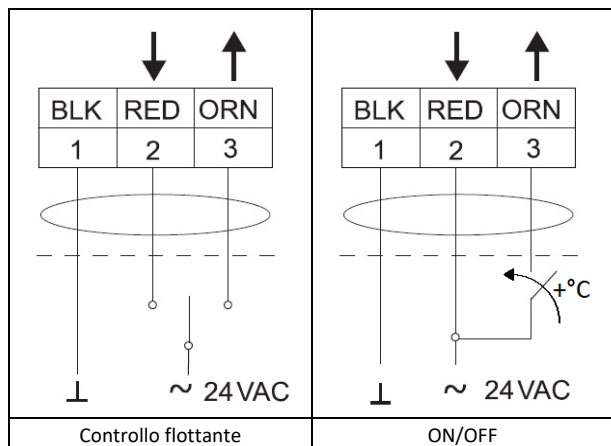
- 0A7010 per valvole EVOPICV serie 91, 92 ½" e 92 ¾"
- 0A748X per valvole EVOPICV serie 93, 92 1" e 92 1 ¼"

Per maggiori dettagli sui collegamenti elettrici si rimanda allo specifico paragrafo.

CERTIFICAZIONI



SCHEMI DI COLLEGAMENTO



STATO DI FUNZIONAMENTO

Gli attuatori elettrici VA7481-24V sono dotati di un led bicolore (verde/rosso) che permette di valutare lo stato di funzionamento dell'attuatore come indicato nella tabella seguente:

Spento		Alimentazione assente
Verde lampeggiante		Ricerca della posizione
Verde permanente		Posizione raggiunta

INSTALLAZIONE

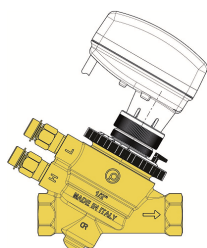


Fig. 1

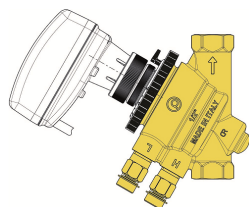


Fig. 2

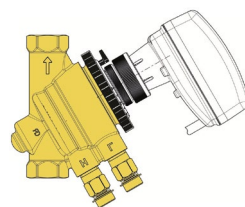


Fig. 3

E' opportuno che gli attuatori elettrici VA7481 siano installati come rappresentato nelle figure 1 e 2. L'installazione in posizione verticale rovesciata rappresentata nella figura 3 deve essere assolutamente evitata.

NOTE

Gli adattatori/ghiere di connessione 0A7010 e 0A748X non sono compresi nell'imballo del prodotto e vanno ordinati separatamente.