



DESCRIZIONE

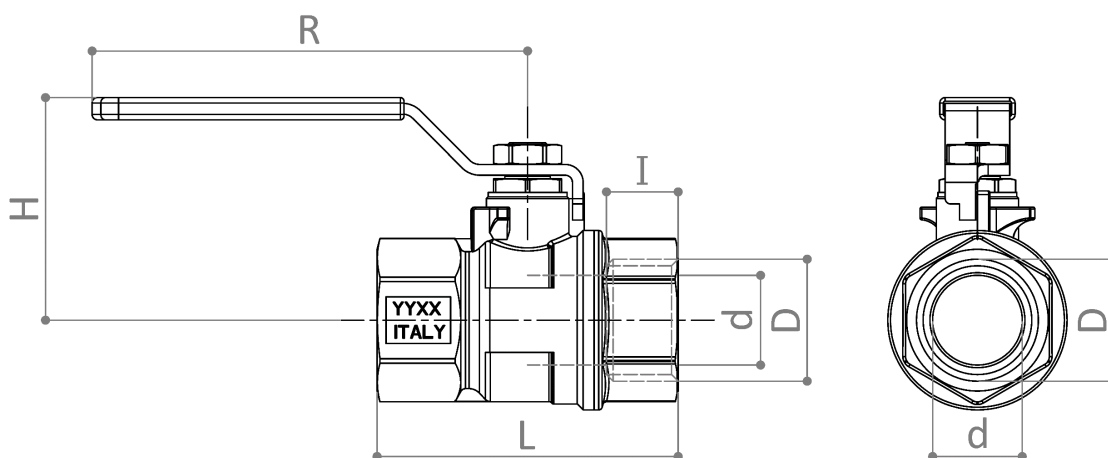
G61

Valvola a sfera F x F a passaggio totale per gas (gas naturale, metano, etano, propano, butano e GPL).

Corpo nichelato e leva in acciaio gialla reversibile.

Conforme alle norme **EN331** e **NF ROB-GAZ** escluso la ¾"

DIMENSIONI



Dimensioni in **mm** – Tutte le filettature sono eseguite secondo le norme ISO 7 o ISO 228

D	d	H	L	R	I	Peso [g]	PN [bar]
½"	15	39	62	75	17	230	5
¾"	20	49	69	95	18	370	5
1"	25	61	84	120	21.5	660	5
1 ¼"	32	66	96	120	23.5	970	5
1 ½"	40	82	106	150	23.5	1360	5
2"	50	89	127	150	28	2160	5

MATERIALI

- Corpo** CW617N (UNI EN 12165) CuZn40Pb2 Nichelato
- Sfera** CW617N (UNI EN 12165) CuZn40Pb2 Cromata
- Asta** CW614N (UNI EN 12164) CuZn39Pb3
- Premistoppa** CW614N (UNI EN 12164) CuZn39Pb3
- Sedi** 2 x PTFE sulla sfera + 1 x PTFE sull'asta
- O-ring** 2 x NBR sull'asta
- Leva** Acciaio con trattamento DeltaProtekt. Rivestimento in PVC eseguito mediante "Pad printing".

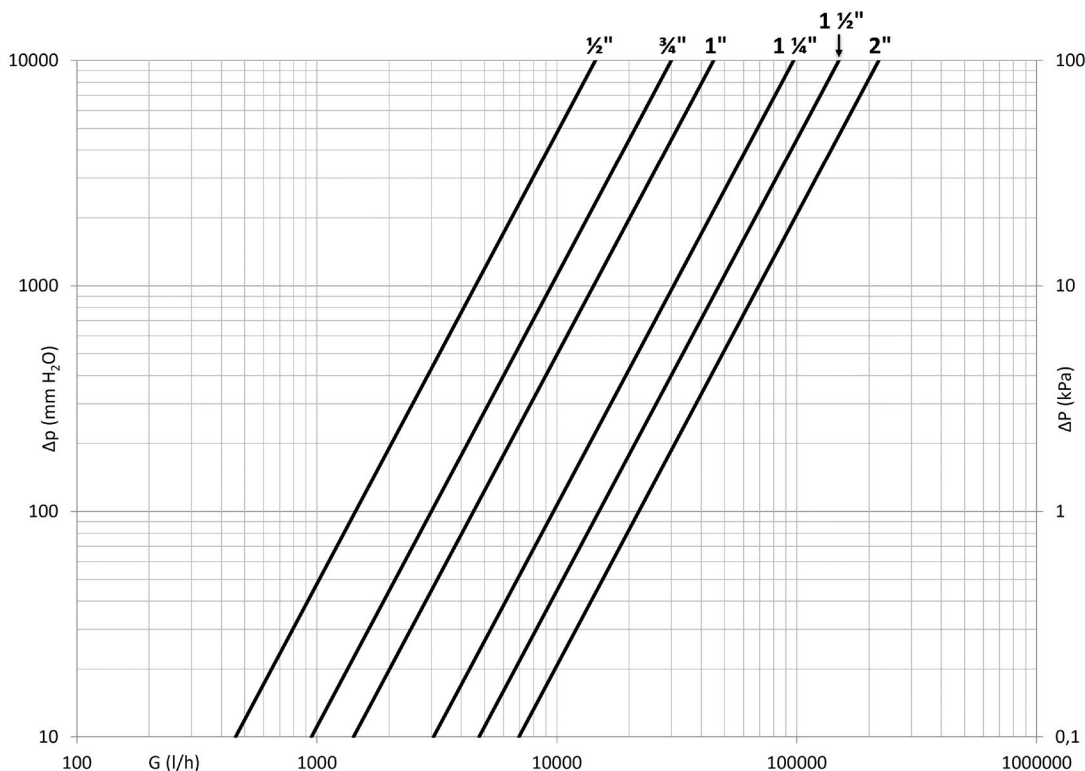
CERTIFICAZIONI



NF ROB-GAZ (Non disponibile per la misura ¾)

- Norma NF E-29-141 (08-99) e NF EN 331 (11-98). Certificato n° ROB 004 del 22/06/2023

DIAGRAMMA DELLE PERDITE DI CARICO



Dim.	½"	¾"	1"	1 ½"	1 ¾"	2"
Kv	14.5	30	45	97	150	220
PN	5	5	5	5	5	5

LIMITI DI PRESSIONE / TEMPERATURA RACCOMANDATI

5 bar – Temperatura minima -20°C, Temperatura massima 60°C