



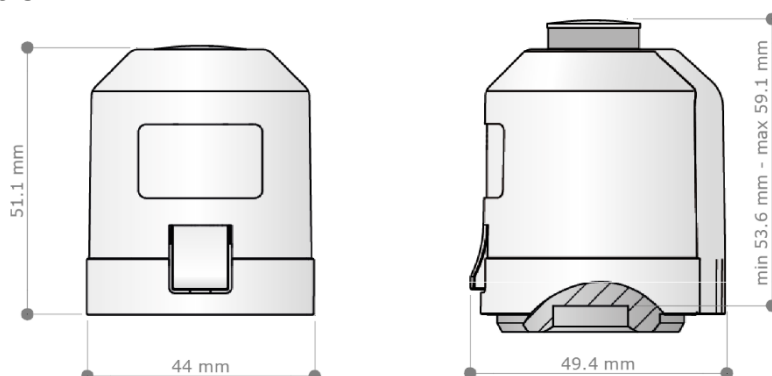
DESCRIZIONE

V54402

Comando elettrotermico 24V ON/OFF o PWM N.C. (normalmente chiuso) completo di ghiera di connessione VA64 per il controllo di:

- valvole termostattizzabili Pettinaroli (M28x1.5)
- collettori Pettinaroli termostattizzabili (M28x1.5)
- valvole di bilanciamento automatico EVOPICV con 3 mm di corsa della valvola di controllo (91, 91X, 92 ½" e 92 ¾")

DIMENSIONI



CARATTERISTICHE TECNICHE

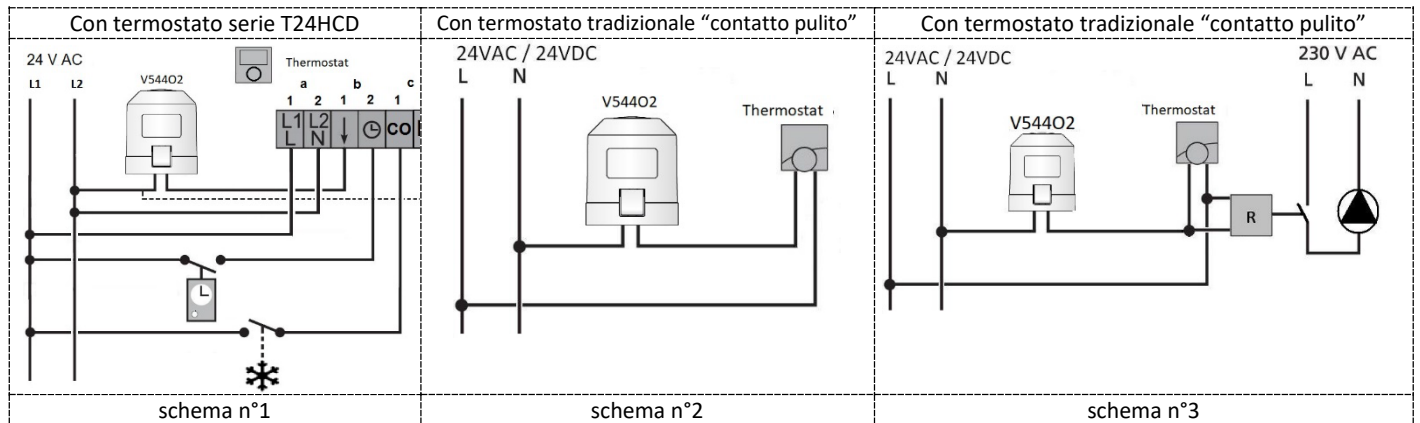
Tipo di attuatore	ON/OFF o PWM - N.C.	Temperatura ambiente di stoccaggio	-25° / + 60 °C
Tensione di alimentazione	24V AC/DC +20%.. -10 %	Temperatura ambiente di impiego	0° / + 60 °C
Corrente di spunto	250 mA – 2 min max	Grado di protezione	IP54 / III
Corsa max	4 mm	Peso	100 g
Potenza Assorbita	2 W	Colore	Grigio RAL7035
Tempo di apertura/chiusura	~3 min.	Cavo di connessione	PVC - 2 x 0.75 mm ²
Forza di spinta	100 N ± 5 %	Lunghezza cavo di connessione	1 m
Temperatura fluido controllato	0 / + 100°C	Protezione da sovratensioni	2.5kV (EN 60730-1)
		Adattatore di serie	VA64

I comandi elettrotermici V54402 sono utilizzati per controllare il flusso del fluido termovettore in funzione della temperatura ambiente. Qualora si desideri un controllo in funzione dello stato idraulico degli attuatori dovranno essere presi in considerazione alcuni specifici accorgimenti quali l'adozione di relè ritardati (si rimanda al paragrafo relativo al collegamento elettrico – schema n°3). Trattandosi di attuatori elettrotermici di tipo N.C. in assenza di tensione dal punto di vista idraulico risulteranno chiusi; possono essere collegati a termostati ambiente il cui contatto in scambio sia "pulito", ovvero esente da tensione. Per maggiori dettagli sui collegamenti elettrici si rimanda allo specifico paragrafo.

APPROVAZIONI



SCHEMI DI COLLEGAMENTO



LEGENDA

- N = neutro
- F = Fase
- R = Relè -Teleruttore

INSTALLAZIONE

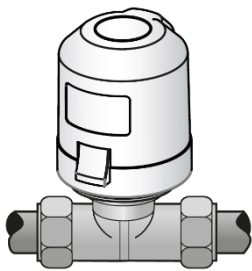


Fig.1

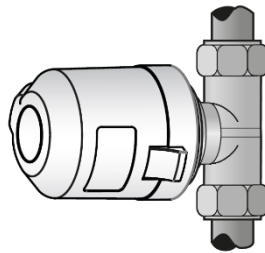


Fig.2

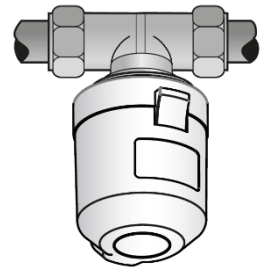


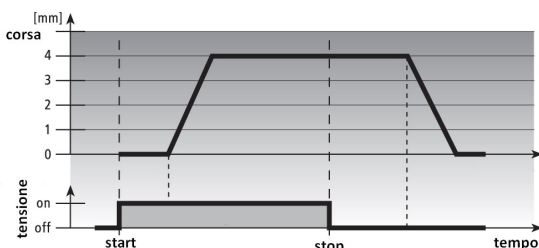
Fig.3

E' opportuno che i comandi elettrotermici siano installati come rappresentato nelle figure 1 e 2. L'installazione in posizione verticale rovesciata rappresentata nella figura 3 potrebbe compromettere il funzionamento del prodotto e essere pericolosa dal punto di vista elettrico.

FUNZIONE "FIRST OPEN"

I comandi elettrotermici V54402 sono di tipo normalmente chiuso (N.C.), ovvero risultano idraulicamente chiusi in assenza di tensione. Ciò nonostante l'installazione risulta molto agevole in quanto forniti parzialmente aperti. Questa "pre - apertura" facilita l'installazione e nel momento in cui l'attuatore elettrotermico viene elettricamente alimentato sparisce. Va sottolineato che in generale è opportuno che gli attuatori elettrotermici vengano installati successivamente alle operazioni di collaudo dell'impianto dopo aver effettuato tutte le operazioni di bilanciamento dei circuiti.

CURVA CARATTERISITCA



Nel diagramma qui riportato è rappresentata la curva caratteristica di funzionamento del comando elettrotermico V54402 24V ON/OFF - PWM N.C. (normalmente chiuso).