



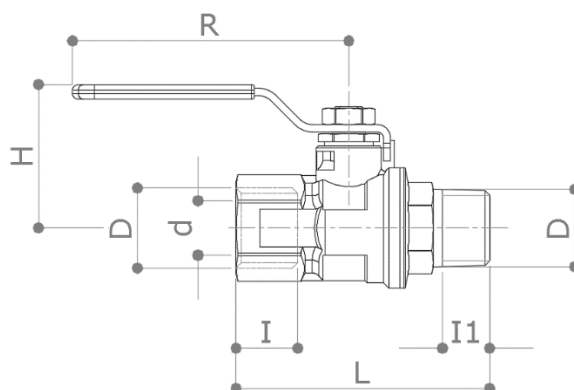
DESCRIZIONE

G51/1

Valvola a sfera a passaggio totale F x M. Per gas (gas naturale, metano, etano, propano, butano, GPL). Leva in acciaio gialla reversibile. Nichelata.

Conforme alla norma EN 331

DIMENSIONI



D	¼"	3/8"	½"	¾"	1"	1 ¼"	1 ½"	2"
d	10	10	15	20	25	32	40	50
H	36	36	39	49	61	66	82	89
I	11.5	12	17	18	21.5	23.5	23.5	28
I1	11.5	12	17	18	21.5	23.5	23.5	28
L	56	57.5	70	79	93.5	106	117	138.5
R	75	75	75	95	120	120	150	150
PN	8	8	8	8	8	8	8	8
Peso [g]	150	150	230	380	655	975	1345	2140

Dimensioni in mm

Tutte le filettature sono eseguite secondo le norme ISO 7 o ISO 228

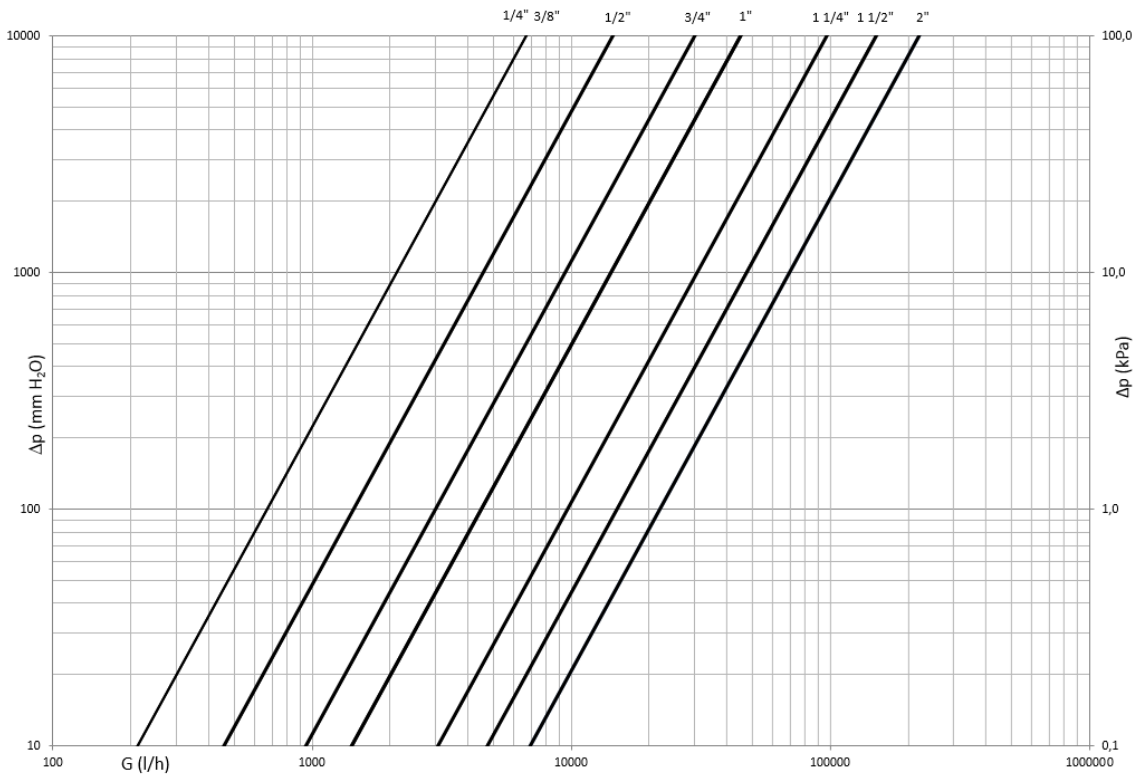
MATERIALI

- Corpo** CW617N (UNI EN 12165) CuZn40Pb2
- Sfera** CW617N (UNI EN 12165) CuZn40Pb2 Cromata
- Asta** CW614N (UNI EN 12164) CuZn39Pb3
- Premistoppa** CW614N (UNI EN 12164) CuZn39Pb3
- Sedi** 2 x PTFE + 1 x PTFE sull'asta
- O-Rings** 2 x FKM
- Leva** Acciaio con trattamento Delta Protect. Rivestimento in PVC eseguito mediante "Pad Printing"

CERTIFICAZIONI

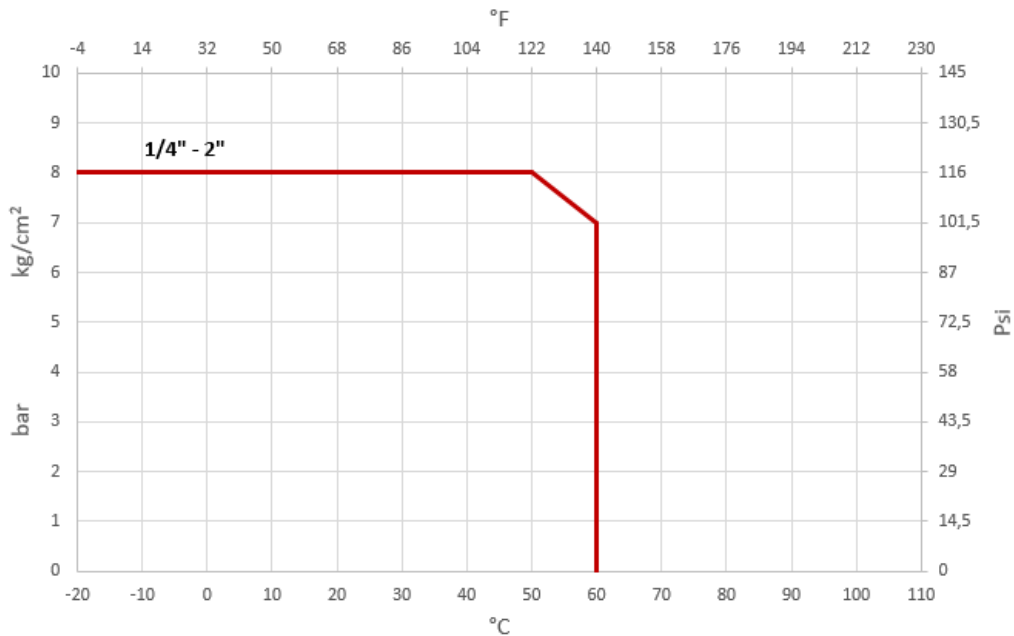


DIAGRAMMA DELLE PERDITE DI CARICO



Dim.	1/4"	3/8"	1/2"	3/4"	1"	1 1/4"	1 1/2"	2"
Kv	6.6	6.7	14.5	30	45	97	150	220

DIAGRAMMA PRESSIONE / TEMPERATURA



Intervallo temperatura: -20°C – +60°C