



## DESCRIZIONE

**G52**

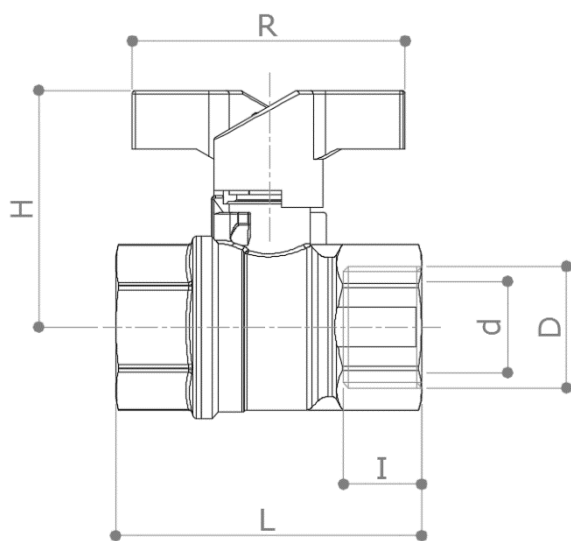
Valvola a sfera a passaggio totale F x F.

Per gas (gas naturale, metano, etano, propano, butano, GPL).  
Nichelata.

Maniglia a farfalla gialla.

A norma **EN 331**

## DIMENSIONI



D	¼"	3/8"	½"	¾"	1"	1 ¼"
d	10	10	15	20	25	32
H	43	43	46	56	65	71
I	11.5	12	17	18	21.5	23.5
L	46	47	62	69	84	96
R	58	58	58	65	75	75
PN	8	8	8	8	8	8
Peso [g]	150	140	220	360	640	990

Dimensioni in mm

Tutte le filettature sono eseguite secondo le norme ISO 7 o ISO 228

## MATERIALI

<b>Corpo</b>	CW617N (EN 12165) CuZn40Pb2
<b>Sfera</b>	CW617N (EN 12165) CuZn40Pb2 Cromata
<b>Asta</b>	CW614N (EN 12164) CuZn39Pb3
<b>Premistoppa</b>	CW614N (EN 12164) CuZn39Pb3
<b>Sedi</b>	2 x PTFE + 1 x PTFE sull'asta
<b>O-Rings</b>	2 x FKM
<b>Leva</b>	Alluminio verniciato

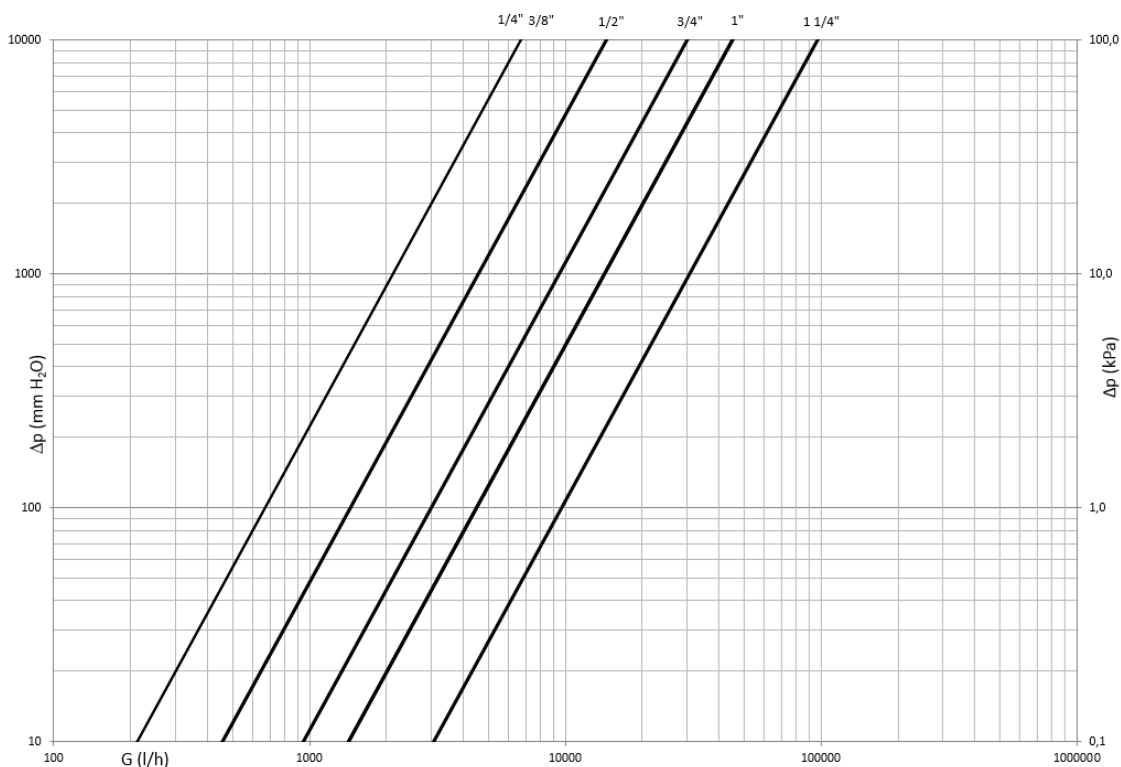
## CERTIFICAZIONI



**SVGW**

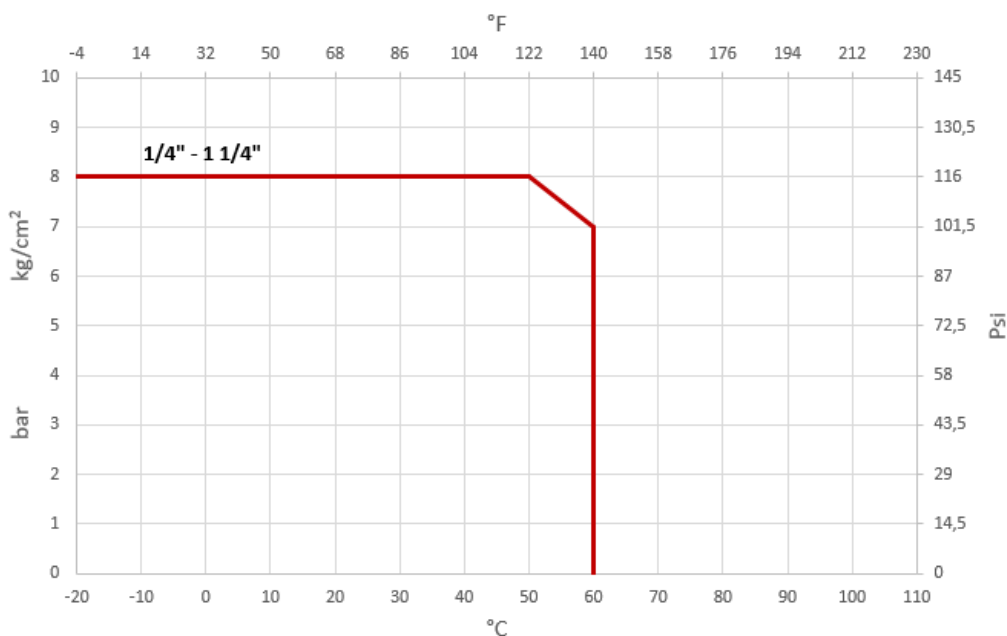


DIAGRAMMA DELLE PERDITE DI CARICO



Dim.	1/4"	3/8"	1/2"	3/4"	1"	1 1/4"
Kv	6.6	6.7	14.5	30	45	97

DIAGRAMMA PRESSIONE / TEMPERATURA



Intervallo temperatura: -20°C – +60°C

ST10039 rev.04 03/12/2025