



DESCRIZIONE

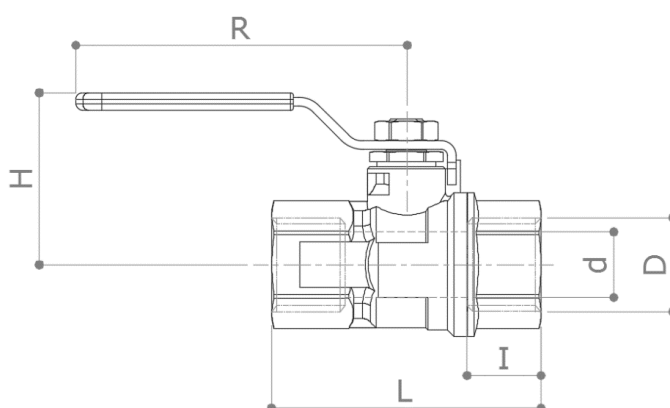
G51

Valvola a sfera a passaggio totale F x F. Per gas (gas naturale, metano, etano, propano, butano, GPL).

Leva in acciaio gialla reversibile. Nichelata.

Conforme alla norma **EN 331**

DIMENSIONI



D	¼"	3/8"	½"	¾"	1"	1 ¼"	1 ½"	2"	2 ½"	3"	4"
d	10	10	15	20	25	32	40	50	63	76	100
H	36	36	39	49	61	66	82	89	120	135	150
I	11.5	12	17	18	21.5	23.5	23.5	28	32	34.5	42
L	46	47	62	69	84	96	106	127	154	180	220
R	75	75	75	95	120	120	150	150	200	200	250
PN	8	8	8	8	8	8	8	8	5	5	5
Peso [g]	145	145	230	370	660	1000	1380	2220	3860	5940	11300

Dimensioni in mm

Tutte le filettature sono eseguite secondo le norme ISO 7 o ISO 228

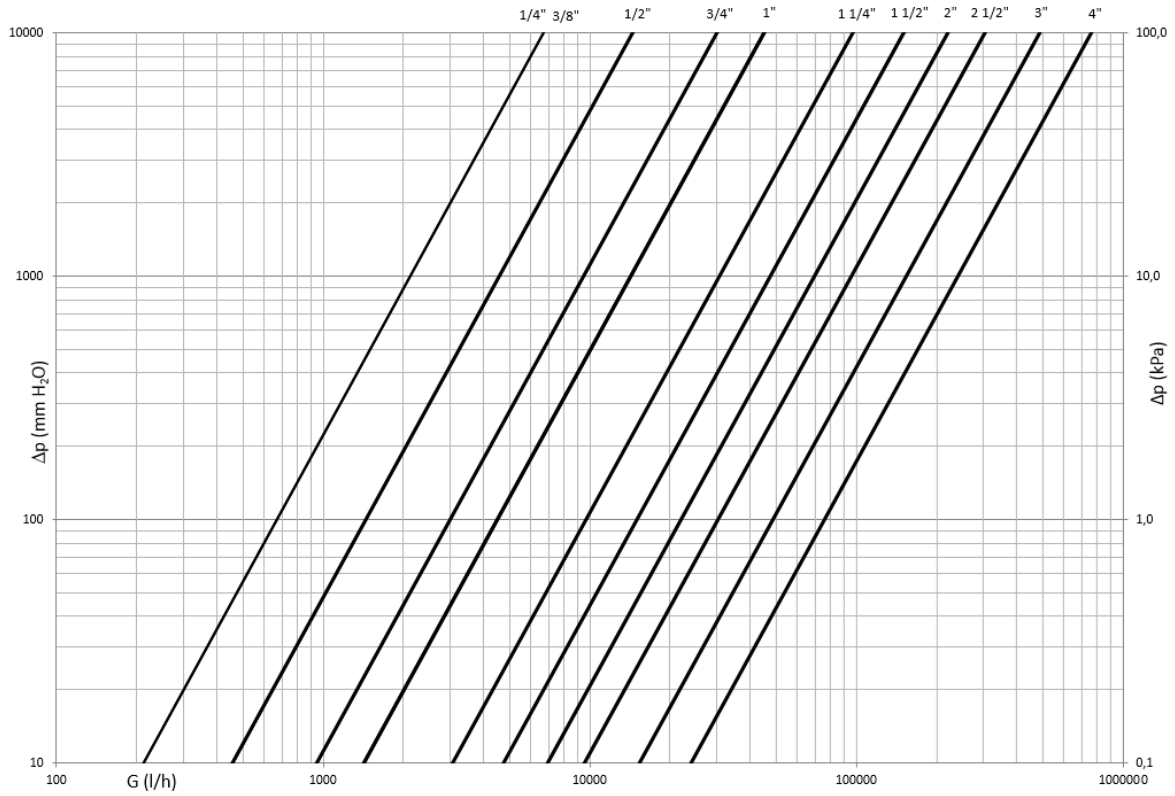
MATERIALI

- Corpo** CW617N (UNI EN 12165) CuZn40Pb2
- Sfera** CW617N (UNI EN 12165) CuZn40Pb2 Cromata
- Asta** CW614N (UNI EN 12164) CuZn39Pb3
- Premistoppa** CW614N (UNI EN 12164) CuZn39Pb3
- Sedi** 2 x PTFE + 1 x PTFE sull'asta
- O-Rings** 2 x FKM
- Leva** Acciaio con trattamento DeltaProtekt. Rivestimento in PVC eseguito mediante "Pad Printing"

CERTIFICAZIONI

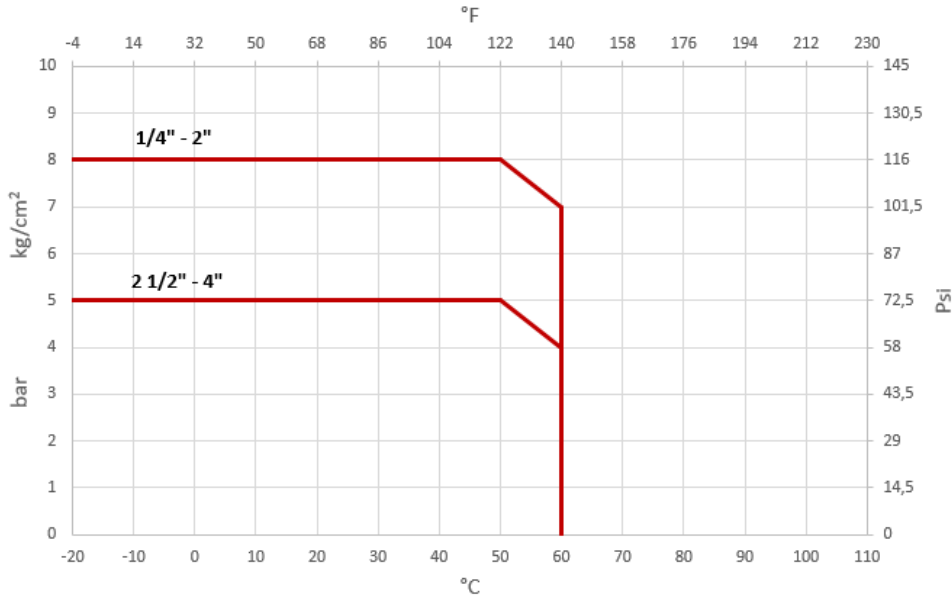


DIAGRAMMA DELLE PERDITE DI CARICO



Dim.	1/4"	3/8"	1/2"	3/4"	1"	1 1/4"	1 1/2"	2"	2 1/2"	3"	4"
Kv	6.6	6.7	14.5	30	45	97	150	220	302	486	758

DIAGRAMMA PRESSIONE / TEMPERATURA



Intervallo temperatura: -20°C – +60°C