



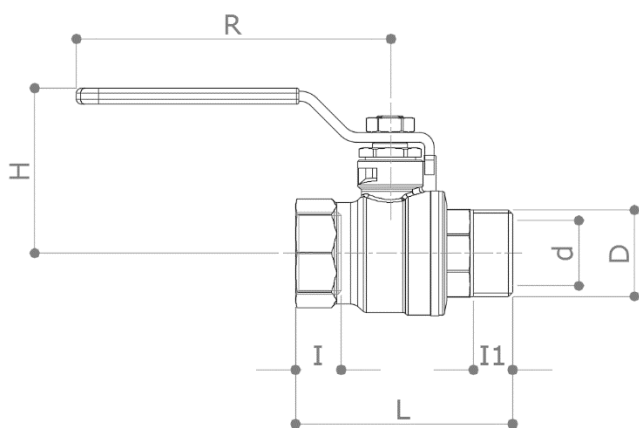
DESCRIZIONE

51CE/1R

Valvola a sfera F x M "extra compact" a passaggio totale. Maniglia in acciaio rossa.

A norma EN 13828

DIMENSIONI



D	½"	¾"	1"
d	15	20	25
H	39	49	52
I	10.5	12	13.5
I1	12	13	14
L	56.7	69	78.5
R	75	95	95
Peso [g]	180	310	470

Dimensioni in mm

Tutte le filettature sono eseguite secondo la norma ISO 228

MATERIALI

- Corpo** CW617N (UNI EN 12165) CuZn40Pb2 Nichelato esternamente
- Sfera** CW617N (UNI EN 12165) CuZn40Pb2 Cromata
- Asta** CW614N (UNI EN 12164) CuZn39Pb3
- Premistoppa** CW614N (UNI EN 12164) CuZn39Pb3
- Sedi** 2 x PTFE + 1 x PTFE sull'asta
- O-Rings** 2 x FKM
- Leva** Acciaio con trattamento Delta Protect. Rivestimento in PVC eseguito mediante "Pad Printing"

CERTIFICAZIONI

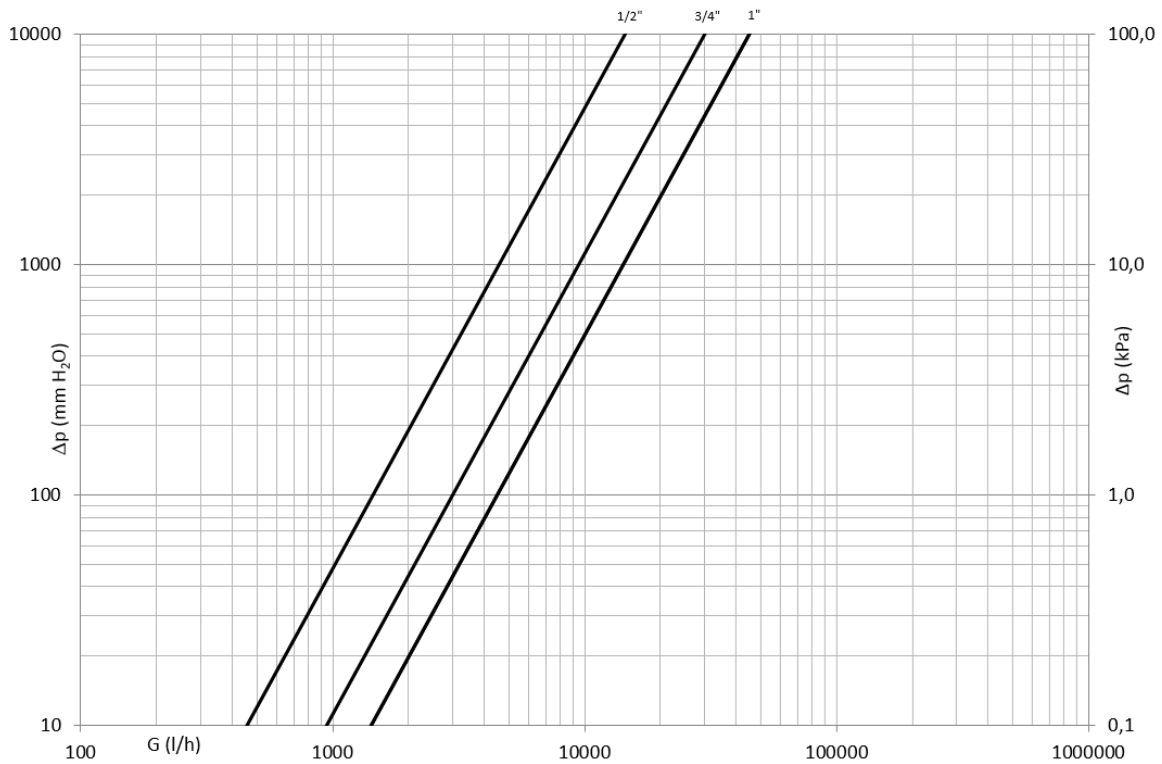


LIMITI DI PRESSIONE / TEMPERATURA RACCOMANDATI

- 28 bar – 100°C – non rottura
- 10 bar – 150°C – non rottura

ST10020 - rev.02 27/03/2025

DIAGRAMMA DELLE PERDITE DI CARICO



Dim.	1/2"	3/4"	1"
Kv	14.5	30	45
PN	28	28	28

DIAGRAMMA PRESSIONE / TEMPERATURA

