



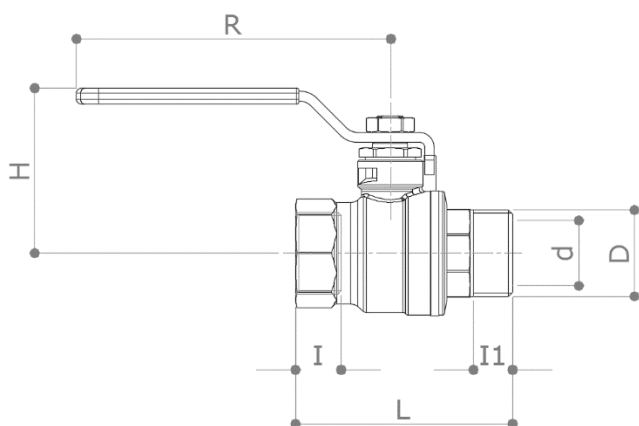
DESCRIZIONE

51CE/1R

Valvola a sfera F x M "extra compact" a passaggio totale. Maniglia in acciaio rossa.

A norma EN 13828

DIMENSIONI



D	½"	¾"	1"
d	15	20	25
H	39	49	52
I	10.5	12	13.5
I1	12	13	14
L	56.7	69	78.5
R	75	95	95
Peso [g]	180	310	470

Dimensioni in mm

Tutte le filettature sono eseguite secondo la norma ISO 228

MATERIALI

Corpo	CW617N (UNI EN 12165) CuZn40Pb2 Nichelato esternamente
Sfera	CW617N (UNI EN 12165) CuZn40Pb2 Cromata
Asta	CW614N (UNI EN 12164) CuZn39Pb3
Premistoppa	CW614N (UNI EN 12164) CuZn39Pb3
Sedi	2 x PTFE + 1 x PTFE sull'asta
O-Rings	2 x FKM
Leva	Acciaio con trattamento Delta Protect. Rivestimento in PVC eseguito mediante "Pad Printing"

CERTIFICAZIONI

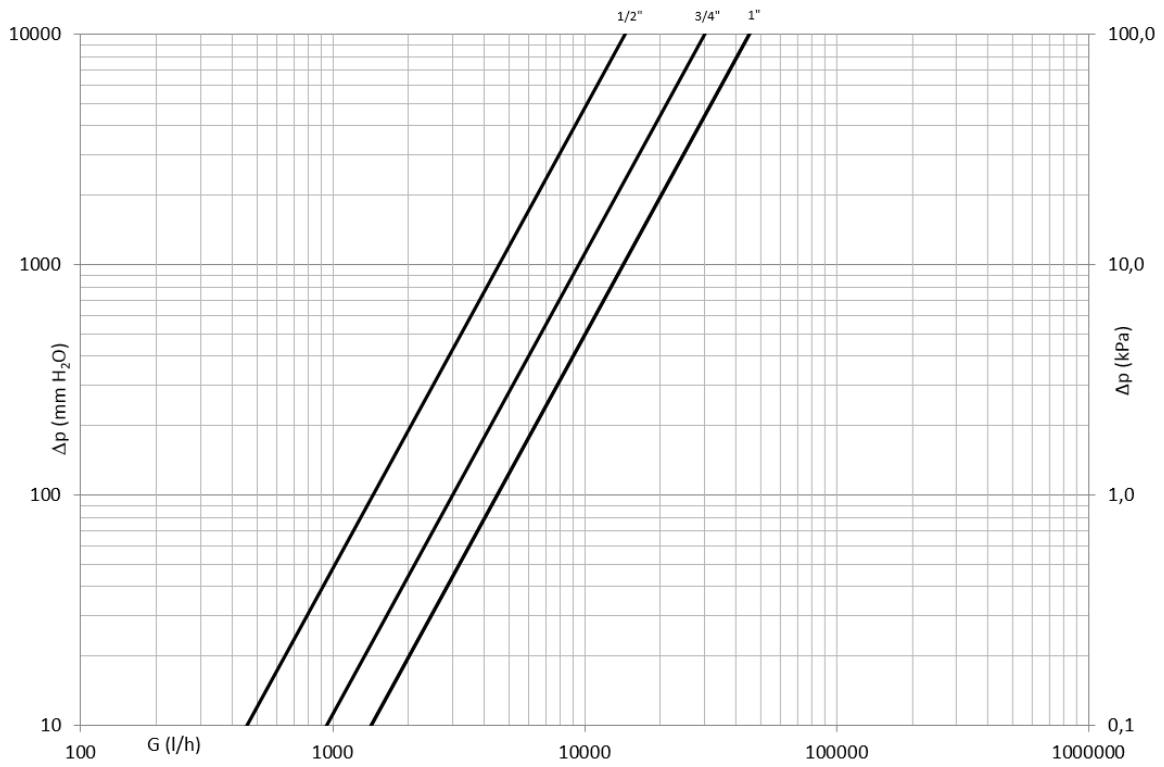


LIMITI DI PRESSIONE / TEMPERATURA RACCOMANDATI

28 bar – 100°C – non rottura

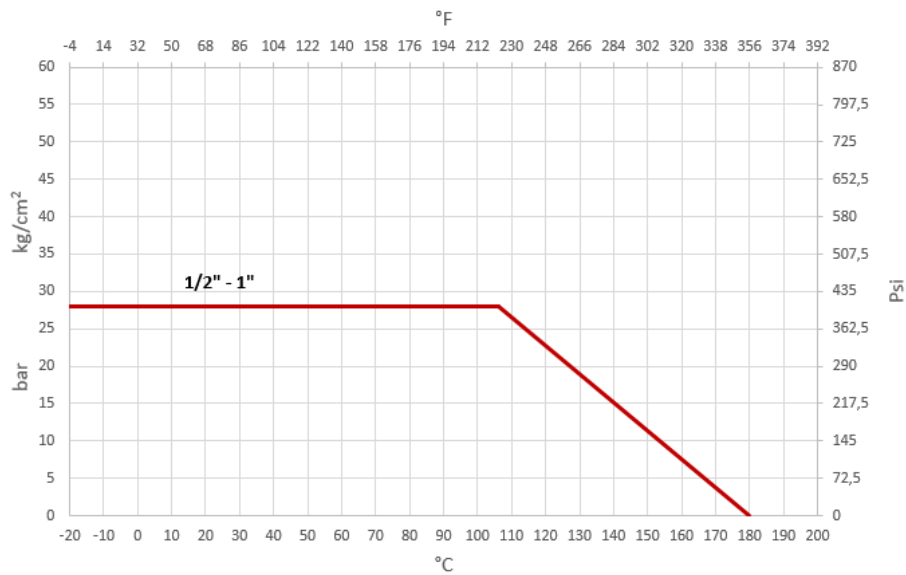
10 bar – 150°C – non rottura

DIAGRAMMA DELLE PERDITE DI CARICO



Dim.	1/2"	3/4"	1"
Kv	14.5	30	45
PN	28	28	28

DIAGRAMMA PRESSIONE / TEMPERATURA



ST10020 rev.01 16/05/2018