



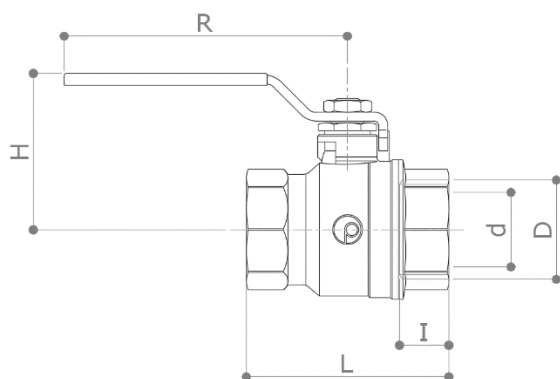
DESCRIZIONE

51CE

Valvola a sfera F x F "extra compact" a passaggio totale. Maniglia in acciaio rossa.

A norma EN 13828

DIMENSIONI



D	½"	¾"	1"	1 ¼"	1 ½"	2"
d	15	20	25	32	40	50
H	39	49	52	66	82	89
I	10.5	12	13.5	15.5	15.5	19
L	51.4	63	73	86	99	113
R	75	95	95	120	150	150
Peso [g]	170	300	440	800	1100	1665

Dimensioni in mm

Tutte le filettature sono eseguite secondo la norma ISO 228

MATERIALI

- Corpo** CW617N (UNI EN 12165) CuZn40Pb2 Nichelato esternamente
- Sfera** CW617N (UNI EN 12165) CuZn40Pb2 Cromata
- Asta** CW614N (UNI EN 12164) CuZn39Pb3
- Premistoppa** CW614N (UNI EN 12164) CuZn39Pb3
- Sedi** 2 x PTFE + 1 x PTFE sull'asta
- O-Rings** 2 x FKM
- Leva** Acciaio con trattamento Delta Protect. Rivestimento in PVC eseguito mediante "Pad Printing"

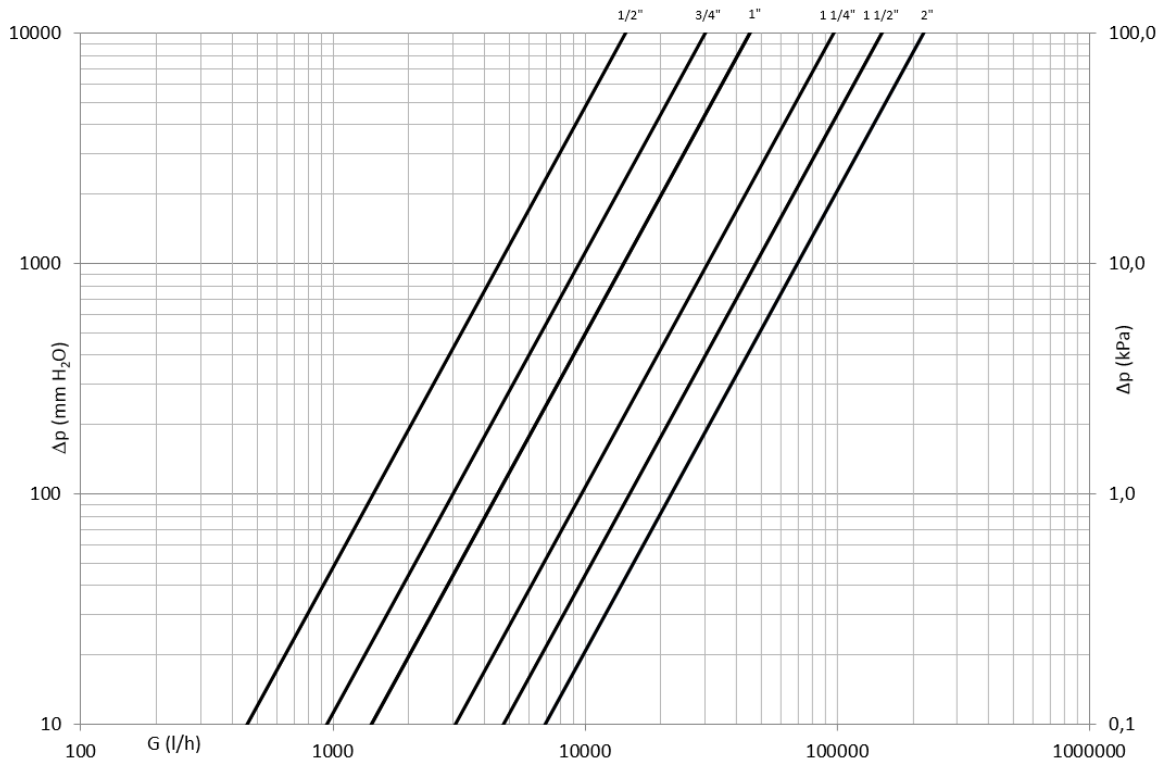
CERTIFICAZIONI



LIMITI DI PRESSIONE / TEMPERATURA RACCOMANDATI

- 28 bar – 100°C – non rottura (½" – 1")
- 10 bar – 150°C – non rottura
- 20°C: limite inferiore di temperature con 50% di glicole. No congelamento.

DIAGRAMMA DELLE PERDITE DI CARICO



Dim.	1/2"	3/4"	1"	1 1/4"	1 1/2"	2"
Kv	14,5	30	45	97	150	220
PN	28	28	28	20	20	20

DIAGRAMMA PRESSIONE / TEMPERATURA

