



DESCRIPTION

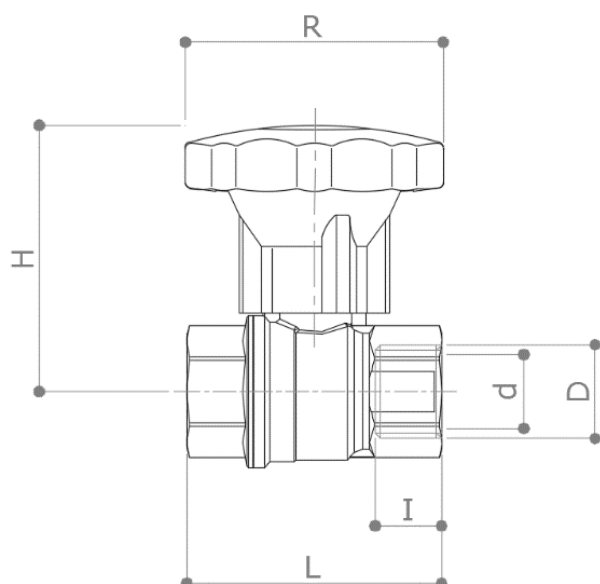
53NDA

Vanne à sphère à passage intégral F x F avec poignée démultipliée bleu.

Alliage résistant à la corrosion (ADZ ou DZR).

Conforme à la norme **EN 13828**

DIMENSIONS



D	3/8"	1/2"	3/4"	1"	1 1/4"	1 1/2"	2"
d	10	15	20	25	32	40	50
H	63	66	72	78	83	114	121
I	12	17	18	21.5	23.5	23.5	28
L	47	62	69	84	96	106	127
R	70	70	70	70	70	110	110
Poids [g]	180	260	380	660	980	1400	2250

Dimensions en mm

Tous les filetages sont exécutés suivant les normes ISO 7 ou ISO 228

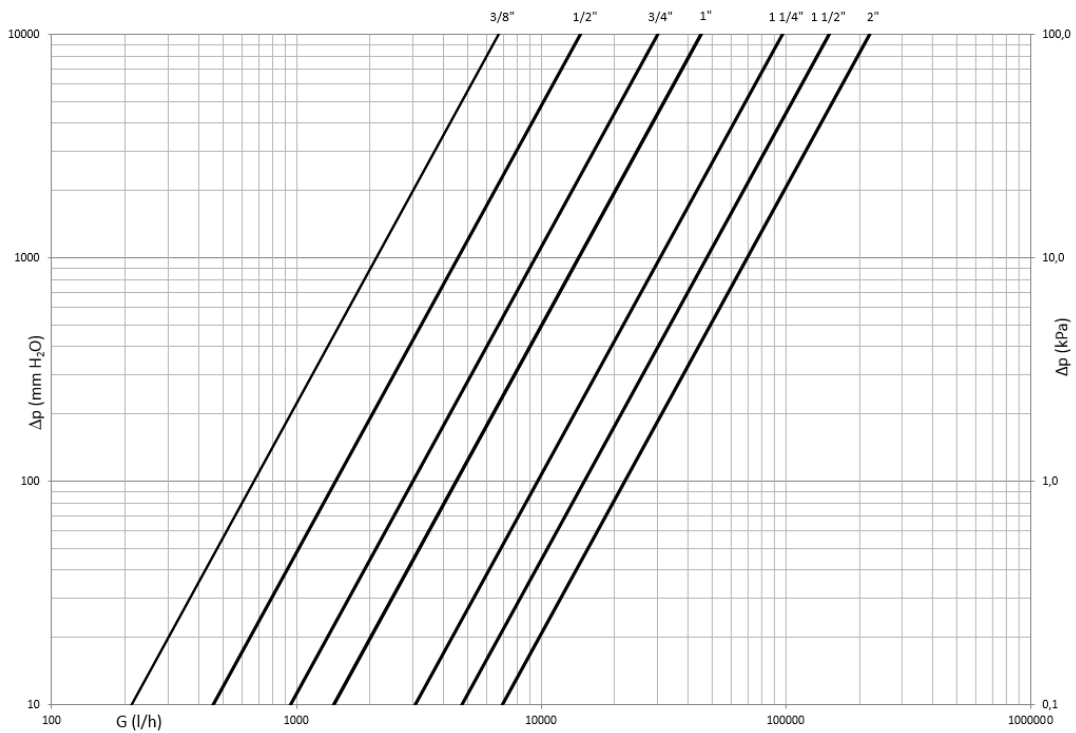
MATERIAUX

Corps	CW602N (EN 12167) CuZn36Pb2As
Sphère	CW602N (EN 12167) CuZn36Pb2As T.E.A.
Axe	CW602N (EN 12167) CuZn36Pb2As
Presse-Étoupe	CW614N (EN 12164) CuZn39Pb3 Réglable
Joints	2 x PTFE + 1 x PTFE sur l'axe
O-Rings	2 x FKM
Poignée	Fibre de nylon

CERTIFICATIONS

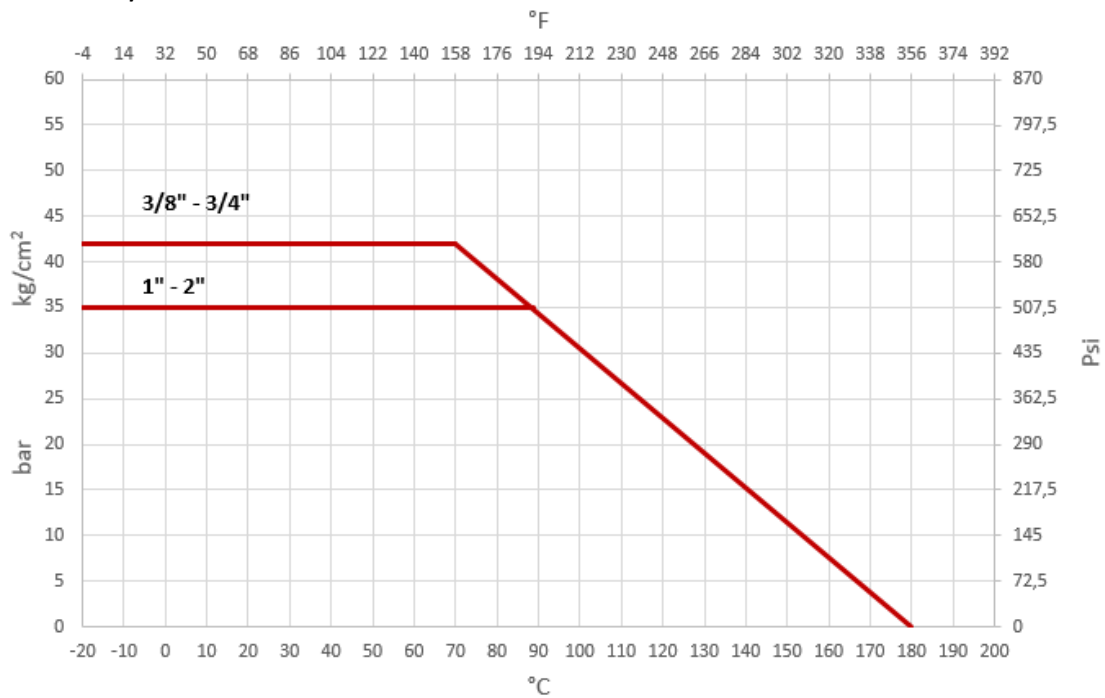


DIAGRAMME DES PERTES DE CHARGE



Dim.	3/8"	1/2"	3/4"	1"	1 1/4"	1 1/2"	2"
Kv	6.7	14.5	30	45	97	150	220
PN	42	42	42	35	35	35	35

DIAGRAMME PRESSION / TEMPÉRATURE



LIMITES DE PRESSION / TEMPÉRATURE RECOMMANDÉES

30 bar – 100°C – non shock
 10 bar – 150°C – non shock