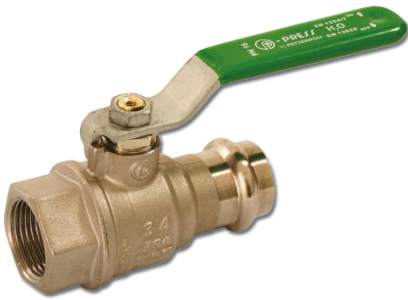


DESCRIPTION

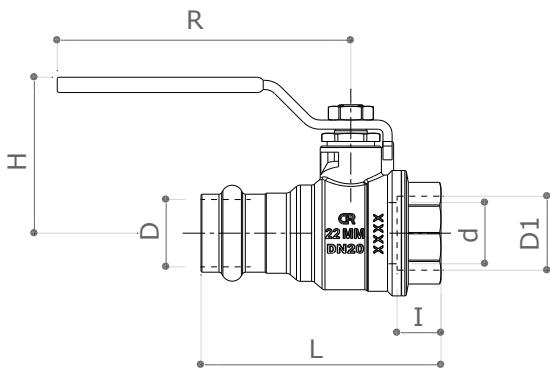
P100/0

Vanne à bille Press x F à passage total en alliage non dézincifiable. Revêtement en T.E.A. Plus.
Levier en acier vert réversible.

Conforme à la norme **EN 13828** et à la norme **EN 1254/7**.



DIMENSIONS

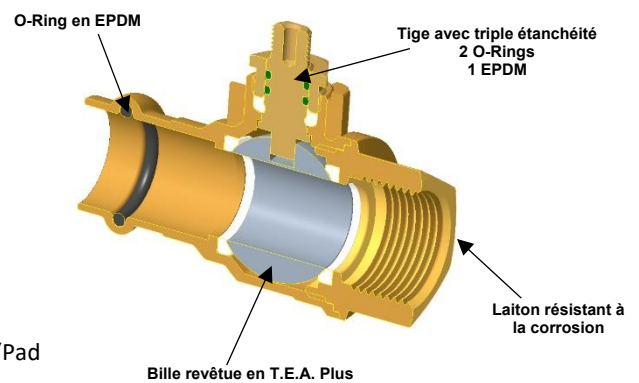


D	15	18	22	28	35	42	54
D1	1/2"	3/4"	3/4"	1"	1 1/4"	1 1/2"	2"
d	15	15	20	25	32	40	50
L	75	76,5	83	97	107	122	152
H	39	40	50	63	68	84	92
I	15	15	15	19	21	21	25
R	75	75	95	120	120	150	150
Profil de pressage	M et V	M et V	M et V	M et V	M et V	V*	V*
Poids [g]	223	227	368	607	867	1398	2153

Dimensions en mm

MATERIAUX

Corps	CW511L (UNI EN 12165) CuZn38As T.E.A. Plus
Bille	CW617N (UNI EN 12165) CuZn40Pb2 T.E.A. Plus
Tige	CW602N (UNI EN 12164) CuZn36Pb2
Prémétèque	CW614N (UNI EN 12164) CuZn39Pb3
Sièges	2 x PTFE + 1 x PTFE sur la tige
O-Rings	2 x FKM sur la tige + 2 x EPDM sur les raccords
Levier	Acier traité Delta Protect. Revêtement en PVC réalisé par "Pad printing"



LIMITES DE PRESSION / TEMPÉRATURE RECOMMANDÉS

16 bar – 30°C – pas de rupture

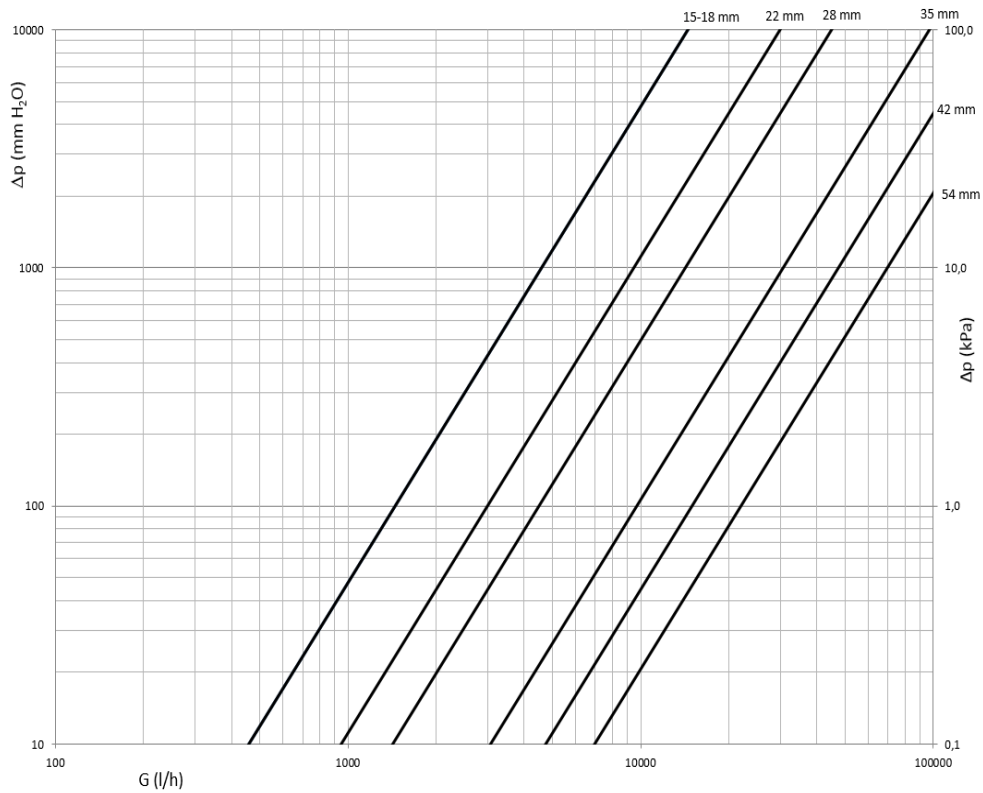
10 bar – 95°C – pas de rupture

-20°C : limite inférieure de température avec 50% de glycol. Pas de congélation.

CERTIFICATIONS



DIAGRAMME DES PERTES DE CHARGE



Dim.	15	18	22	28
Kv	14.5	14.5	30	45
PN	16	16	16	16

DIAGRAMME PRESSION / TEMPÉRATURE

