



DESCRIPTION

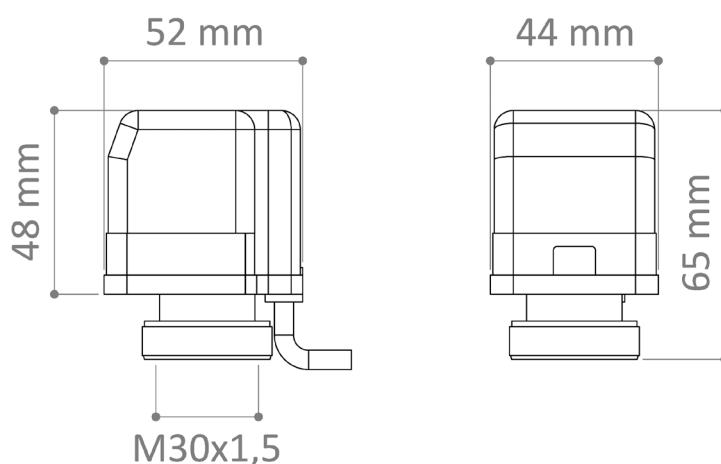
MT54102

Commande thermoélectrique 115 V AC ON/OFF N.C. (Normalement Fermé). Grâce à l'adaptateur inclus OA7010, il peut être installé sur les produits suivants:

- Les robinets radiateur thermostatisables Pettinaroli (M28x1,5)
- Les collecteurs en laiton, plastique et acier Pettinaroli (M28x1,5)
- Vannes d'équilibrage indépendantes de la pression Pettinaroli séries 91, 91/1 et 91X (toutes tailles) et séries 92, 92/1 et 92X (jusqu'à la taille 1850 l/h)

De plus, il peut également être utilisé pour piloter les vannes de régulation 2,3 et 4 voies séries 662, 663, 664, 662/2, 663/3. Dans ce cas, l'adaptateur OA7010 ne doit pas être utilisé. Les vannes disposent déjà du raccord M30x1,5.

DIMENSIONS



SPÉCIFICATIONS TECHNIQUES

| | | | |
|-------------------------------|---------------------------|-------------------------|-------------------------------------|
| Type | ON/OFF – N.C. | Température ambiante | -5 °C / 50 °C |
| Tension d'alimentation | 115 V AC ± 15% - 50/60 Hz | Class de protection | IP54 / Classe II |
| Courant max | 200 mA pour 500 ms | Poids | 190 g |
| Course max | 4 mm | Couleur | Blanc |
| Puissance adsorbée en service | 2,5 W | Cable | 2 x 0,5 mm ² (H05V2V2-F) |
| Durées de fermeture/ouverture | 3 min | Connecting cable length | 1 m |
| Force de fermeture | 115 N | Indicateur de position | Rouge |
| Température du fluide | -5 °C / 100 °C | Matériau du corps | Flamme retardateur |
| Température du stockage | -20 °C / 65 °C | Adaptateur inclus | OA7010 |

Les commandes thermoélectrique MT54102 permettent de réguler le débit du fluide caloporteur en fonction de la température ambiante. L'installation nécessite que l'appareil soit connecté à une commande électrique dédiée capable d'activer ou non son ouverture (par exemple, un thermostat). Si l'installateur souhaite un contrôle supplémentaire (par exemple, l'activation d'une pompe) en fonction de l'état de l'actionneur (ouvert/fermé), l'utilisation d'un relais est recommandée.

Les commandes MT54102 sont N.C. donc, à l'état hors tension, ils se fermeront du point de vue hydraulique; l'actionneur peut être connecté au contact d'un thermostat d'ambiance. Pour plus d'informations consultez le chapitre "SCHEMA DE FONCTIONNEMENT".

L'actionneur intègre un écrou de connexion M30x1,5. Selon le type de vanne considéré, il peut être nécessaire d'utiliser l'adaptateur **OA7010** qui est fourni en paire avec l'actionneur.

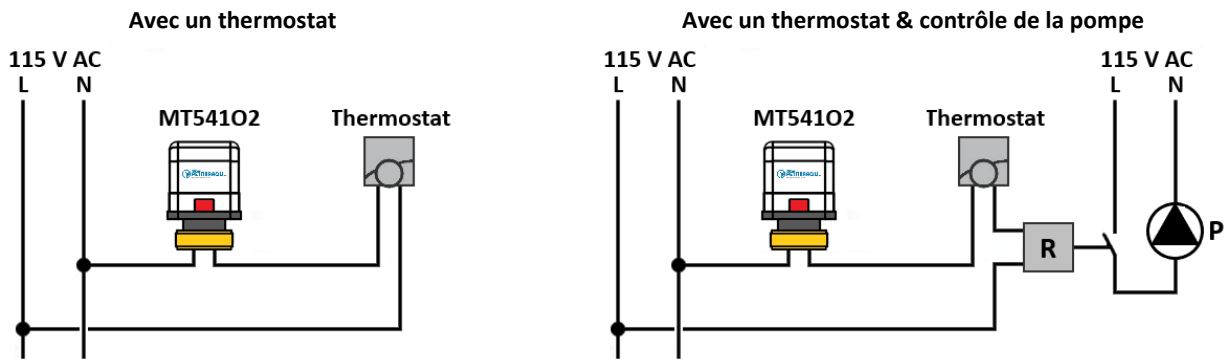
Adaptateur **OA7010**

CERTIFICATIONS



SCHÉMA DE FONCTIONNEMENT

Le raccordement électrique peut varier selon le type d'installation:



| L | N | R | P |
|-------|--------|--------|-------|
| Phase | Neutre | Relais | Pumpe |

INSTALLATION



Fig.1

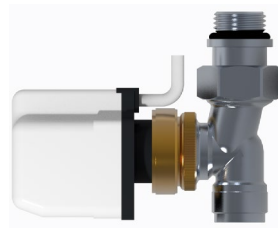


Fig.2



Fig.3

- La commande doit être installée comme indiqué dans les **Fig.1** et **Fig.2**. Une installation "en dessous" illustrée dans la **Fig.3** pourrait compromettre le fonctionnement du produit et être dangereuse d'un point de vue électrique;
- Les commandes thermoélectrique MT54102 sont normalement fermées (N.C.), c'est-à-dire qu'elles sont fermées hydrauliquement en l'absence de tension. Dans cette condition, la tige de l'actionneur sera en position complètement déployée, auquel cas il pourrait alors être difficile d'installer la commande sur la vanne. Pour remédier à ce problème, il est possible d'alimenter l'actionneur: de cette manière, la tige de celui-ci se rétractera, facilitant ainsi son installation sur la vanne. Une fois cela fait, il est possible de retirer l'alimentation;
- Serrer la bague de connexion à la main. Ne pas utiliser d'outils.

COURBE CARACTÉRISTIQUE

Le schéma ci-dessous représente la caractéristique de fonctionnement de la commande thermoélectrique MT54102 115 V AC ON/OFF N.C.

