



DESCRIPTION

52CEST

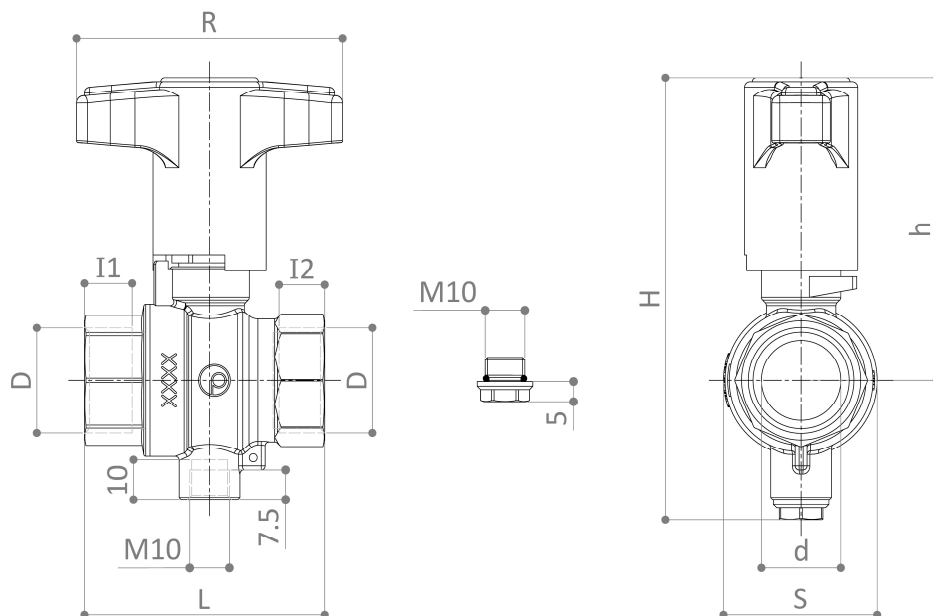
Vanne à boisseau sphérique passage intégral F x F "série légère" avec porte-sonde femelle M10 pour capteur de température. Avec boucle pour sceau anti-extraction.

Nickelée.

Poignée en T "Long neck" en plastique noir pour permettre la manoeuvre même avec de l'isolation.

Sonde et insert **pas inclus**.

DIMENSIONS



Dimensions in **mm** – Tous les filetages sont exécutés suivant le normes ISO 7 ou ISO 228

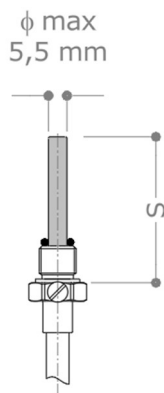
D	d	H	h	L	R	S	I1	I2	Poids [g]
½"	15	109	70	49	60	30	10.5	8.7	190.5
¾"	20	111	76	61	67	38	12	9.7	298
1"	25	114	79	73	67	47	13.5	14	449
1 ¼"	32	138,5	85	86	80	58,5	15,5	15,5	716

MATERIAUX

Corps	CW617N (UNI EN 12165) CuZn40Pb2
Sphère	CW617N (UNI EN 12165) CuZn40Pb2
Axe	CW614N (UNI EN 12164) CuZn39Pb3
Presse-Étoupe	CW614N (UNI EN 12164) CuZn39Pb3
Capuchon	CW614N (UNI EN 12164) CuZn39Pb3
Joint	2 x PTFE sur la sphère + 1 x PTFE sur l'axe
O-rings	2 x FKM sul l'axe + 1 x NBR sur le capuchon
Poignée	PA66

SONDE DE TEMPÉRATURE

La vanne 52CEST est équipée d'un support de sonde de température adapté. Pour installer la sonde, retirez le capuchon M10 au bas de la vanne. Veuillez utiliser que des sondes de température immegeables, avec insert filetage male M10 se série. Pour les limites de longueur et de diamètre maximaux, reportez-vous à l'image suivante :



Dim.	S max	S min
1 1/2"	62	35
2"	74	35

Dimensions in mm

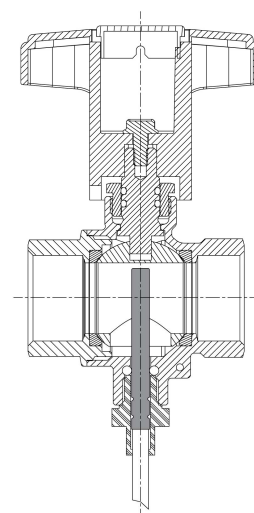
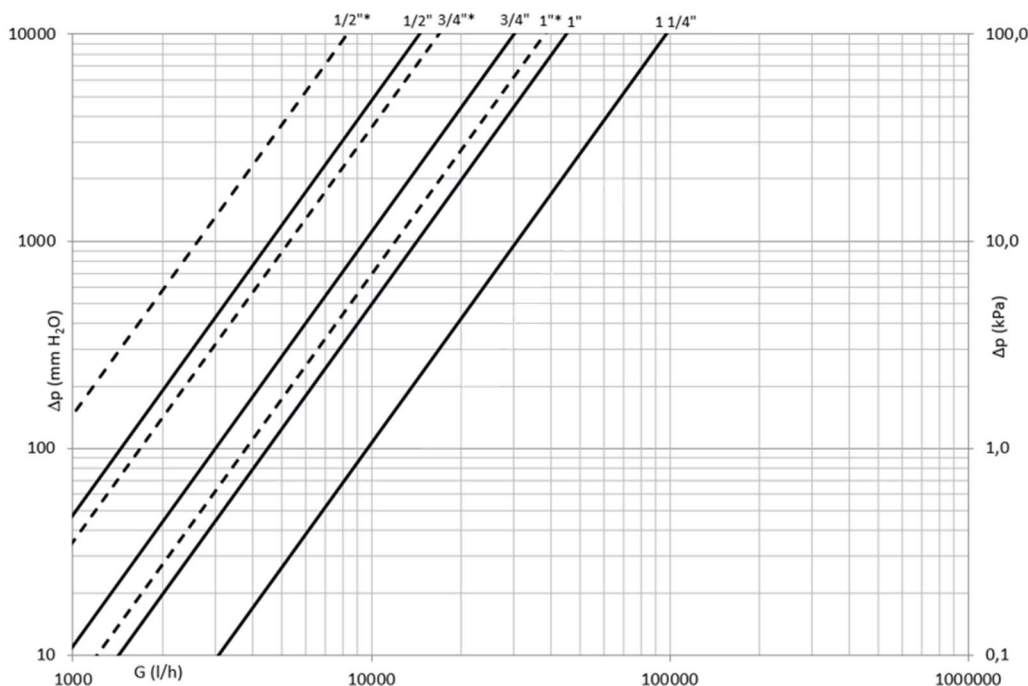


DIAGRAMME DES PERTES DE CHARGE



52CEST	Kv sans sonde de température	Kv avec sonde de température
1/2"	14.5	8.3
3/4"	30	16.7
1"	45	38
1 1/4"	97	-
Ligne	—————	- - - - -

! Pour obtenir les valeurs Kv dans le cas d'une vanne avec une sonde de température installée, une sonde appropriée a été utilisée conformément aux limites fixées dans le chapitre relatif "SONDE DE TEMPÉRATURE".

LIMITES DE PRESSION / TEMPÉRATURE RECOMMANDÉES

28 bar – 100°C – non shock

Limite inférieure de température avec glycol 50%: -20°C. No gel.

! Les limites indiquées se réfèrent au cas d'une vanne sans sonde de température. Si une sonde est installée, ces limites peuvent varier selon le type de l'insert installée avec la sonde.