



## DESCRIPTION

**XT4NT**

Vanne by-pass pour le nettoyage de l'installation: entraxe 40 mm et **Kv élevé en by-pass.**

Commande par vanne à double bille à passage intégral DN15: raccords type eurokone  $\frac{3}{4}$ " M x  $\frac{3}{4}$ " M. Présence d'une **plaquette** adaptée pour identifier le niveau d'ouverture/fermeture.

Bouchon latéral M6 et corps résistant à la corrosion (**laiton CZR**).

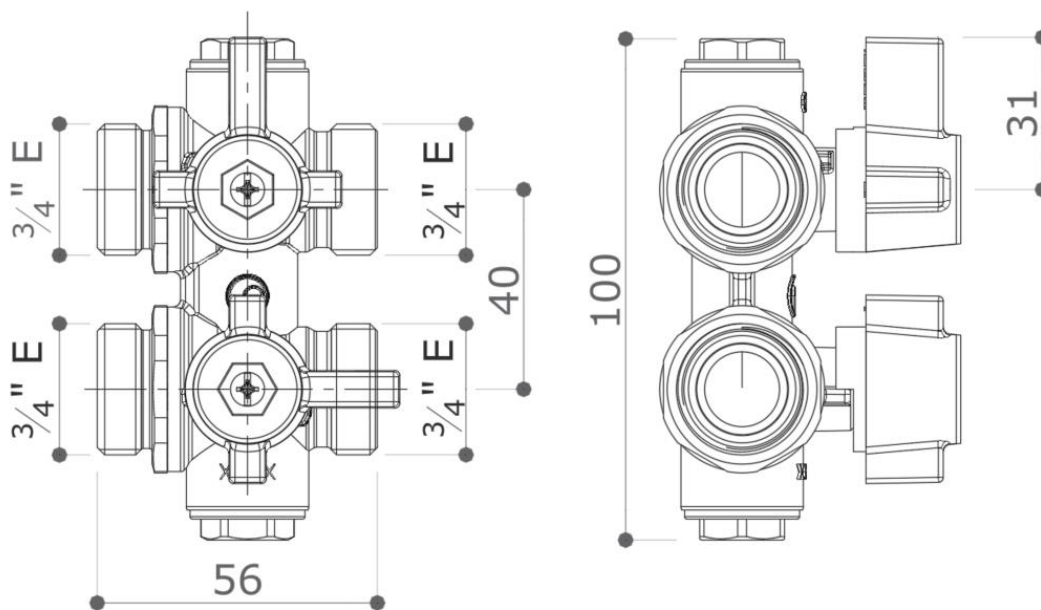
Angle de rotation de la sphère à 180°: possibilité **d'isoler le terminal.**

**Construction symétrique:** convient donc aux installations avec orientation à droite ou à gauche.

Convient aux installations à **back-flush** et **forward-flush** selon la position d'installation de la vanne PICV (back-flush avec PICV sur le retour et forward-flush avec PICV sur le refoulement). Le T-ball empêche les flux à contre-courant en aval lorsque le by-pass est ouvert.

**ATTENTION:** toujours respecter le sens d'écoulement du fluide indiqué par la flèche sur la vanne PICV. Le non-respect de cette restriction pourrait compromettre le fonctionnement du PICV.

## DIMENSIONS



Poids: 470 g

Dimensions in **mm**.

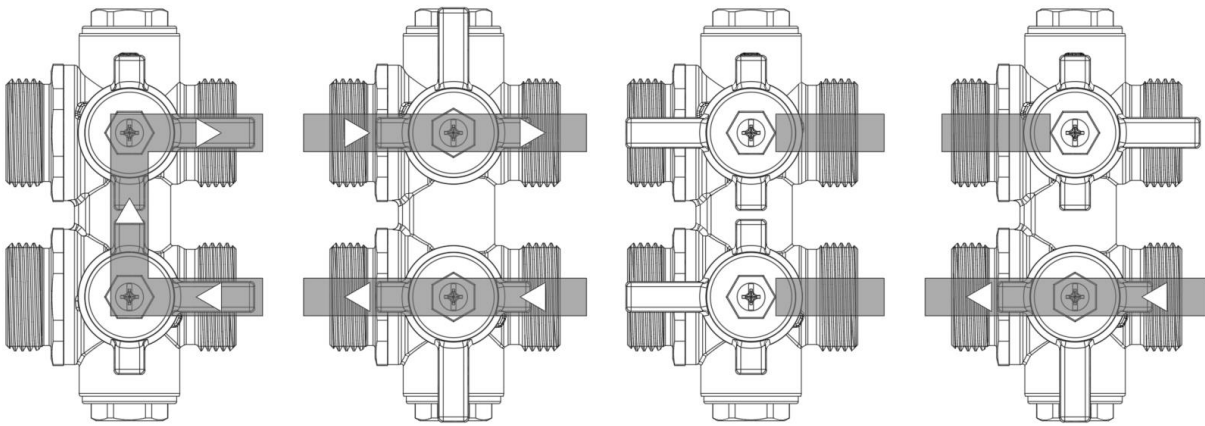
Tous les filetages sont conformes aux EN 228-1.

## MATERIAUX

<b>Corps</b>	CW602N (EN 12167) CuZn36Pb2As
<b>Sphère</b>	CW614N (EN 12164) CuZn39Pb3 T.E.A.
<b>Tige</b>	CW614N (EN 12164) CuZn39Pb3
<b>Joint</b>	4 x PTFE
<b>O-Rings</b>	2 x FKM
<b>Poignée</b>	Aluminium
<b>Plaque de positionnement</b>	Acier revêtu

MODE DE FONCTIONNEMENT

Kit orienté à gauche – PICV au retour



Côté principal

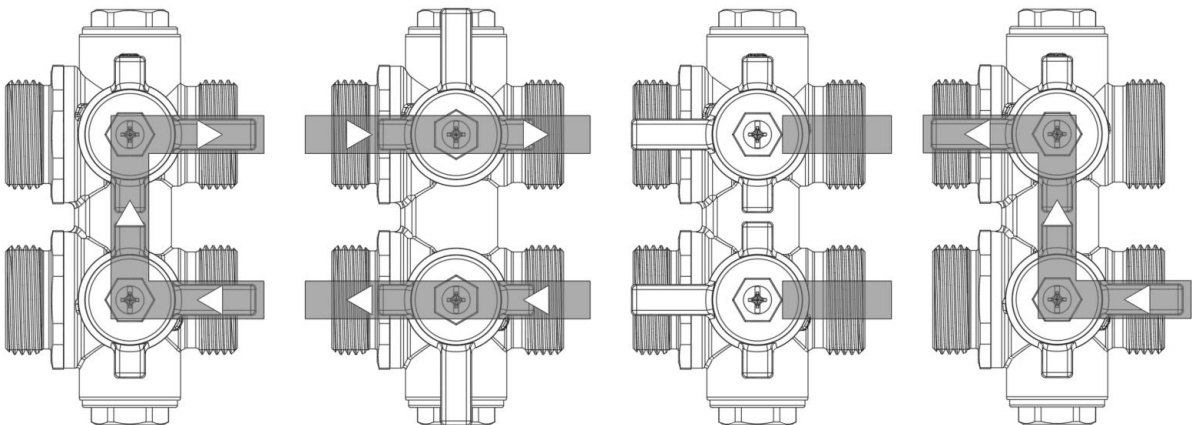
*Flushing principal*

*Fonctionnement nominal*

*Bypass fermé*

*Forward Flushing*

Kit orienté à gauche – PICV au refoulement



Côté principal

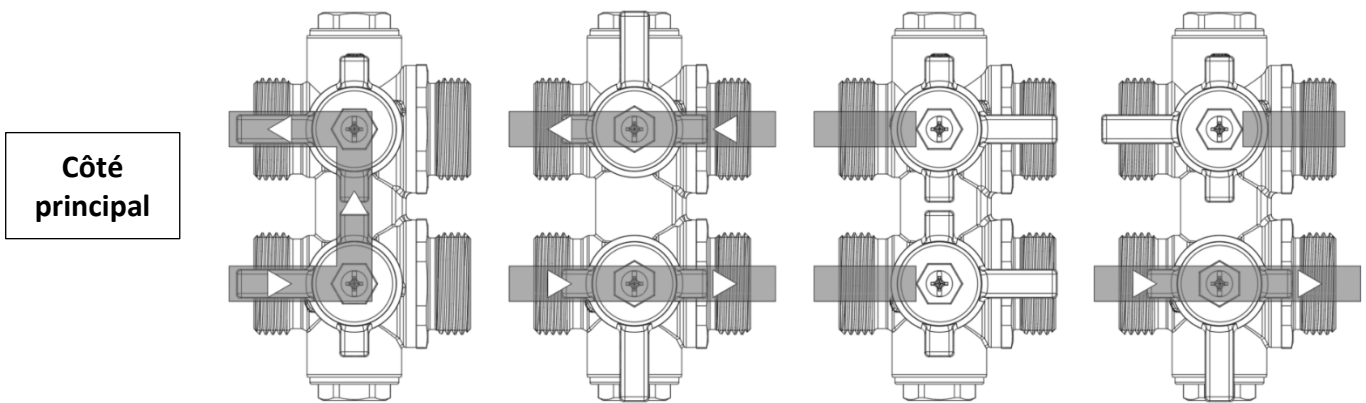
*Flushing principal*

*Fonctionnement nominal*

*Bypass fermé*

*Back Flushing*

Kit orienté à droite – PICV au retour



Côté principal

*Flushing principal*

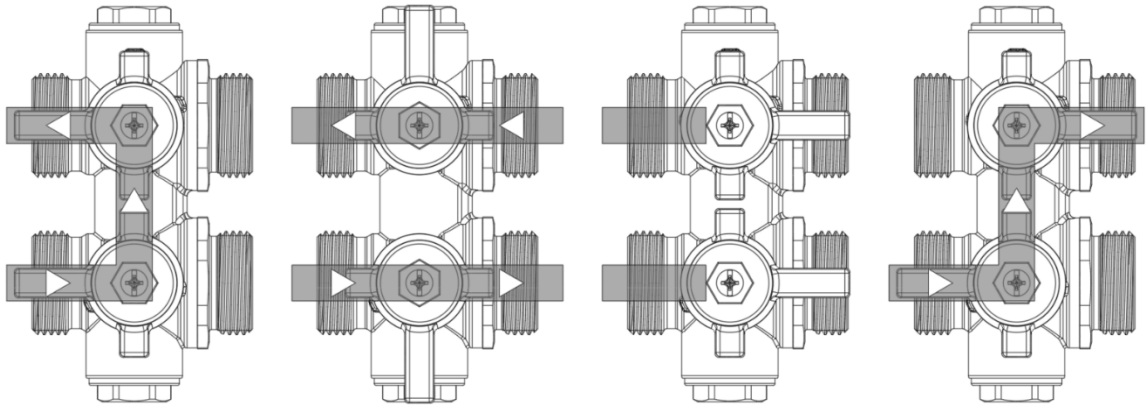
*Fonctionnement nominal*

*Bypass fermé*

*Forward Flushing*

Kit orienté à droite – PICV au refoulement

Côté principal



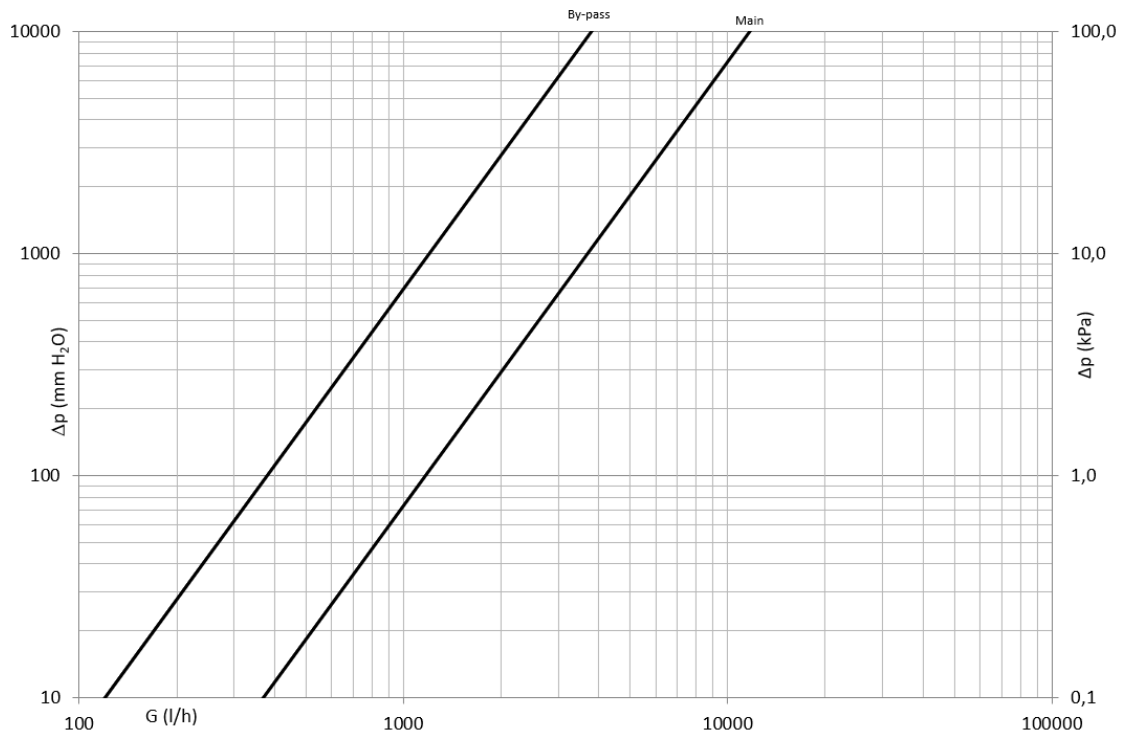
Flushing principal

Fonctionnement nominal

Bypass fermé

Back Flushing

DIAGRAMME DES PERTES DE CHARGE



Dim.	Voie principale	By-pass
Kv	11.7	3.8
PN	16	

TEMPERATURE D'USAGE

-10°C - +100°C – no gel  
Eau et eau + glycol 30%

AVERTISSEMENTS

Kit n'est pas compatible avec les accessoires de la série 054H.