



## DESCRIPTION

**XT4/ – XT4L**

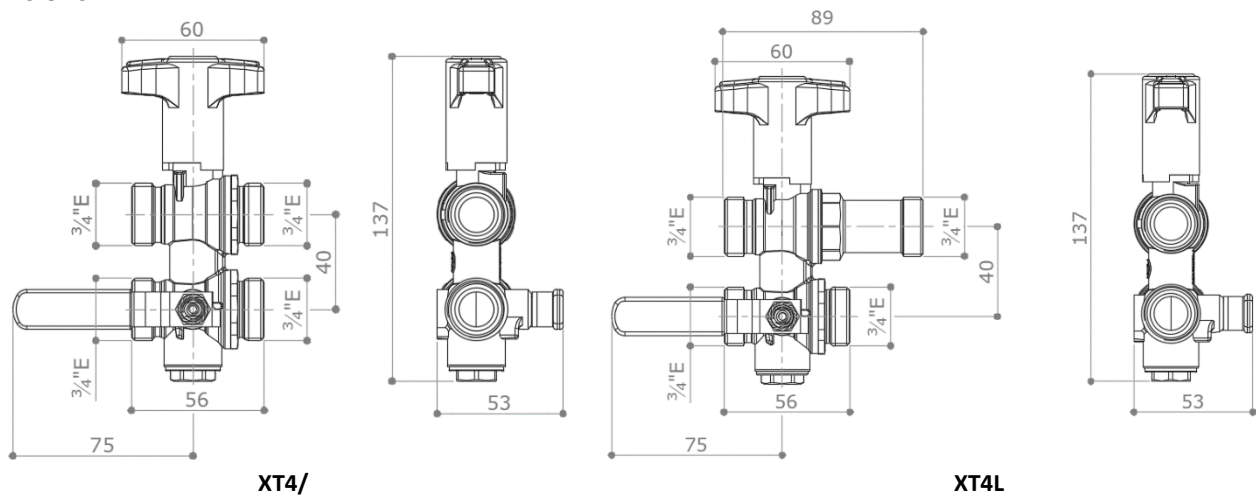
Vanne à boisseau sphérique by-pass 40 mm avec double bille brevetée. Disponible avec raccords :  $\frac{3}{4}$ " x  $\frac{3}{4}$ " Eurocône (**XT4/**) ou  $\frac{3}{4}$ " x  $\frac{3}{4}$ " Eurocône avec raccord allongé (**XT4L**).

Boisseau en forme de T : il empêche le retour de flux inverse (backflushing mode) une fois le by-pass ouvert. Filetage M6 sur le bouchon latéral. Corps en laiton DZR.

Disponible en version **droitière** (**XT4/HRP** et **XT4LHR** avec leviers rouges) et **gauchère** (**XT4/CBP** et **XT4LCB** avec leviers bleus).

Convient au rinçage en sens inverse (backflushing mode) si la vanne PICV est montée sur l'alimentation dans l'assemblage de vanne correspondant.

## DIMENSIONS



Type	XT4/	XTL
Poids [g]	460	530

Tous les raccords sont Euroconus  $\frac{3}{4}$ " x 18

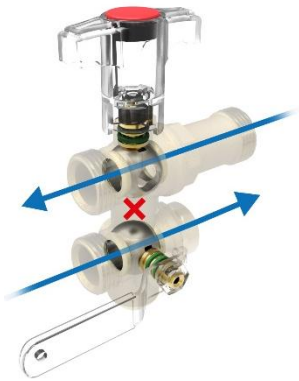
Dimensions en mm

Tous les filetages sont conformes à la norme EN 228.

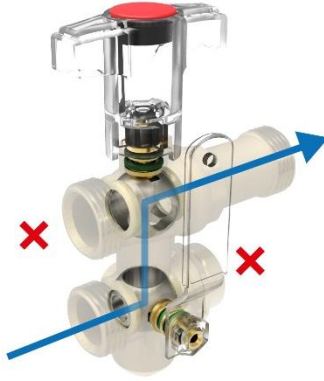
## MATÉRIAUX

<b>Corps</b>	CW602N (EN 12167) CuZn36Pb2As
<b>Boisseau</b>	CW614N (EN 12164) CuZn39Pb3 revêtement TEA
<b>Tige</b>	CW614N (EN 12164) CuZn39Pb3
<b>Siège</b>	4 x PTFE
<b>Joints toriques</b>	2 x FKM
<b>Levier</b>	Acier revêtu Delta Protect. Poignée en PVC
<b>Manche</b>	ABS

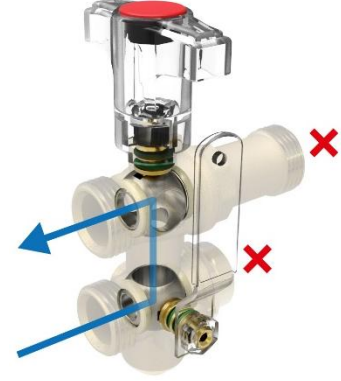
MODES DE FONCTIONNEMENT



Mode de fonctionnement

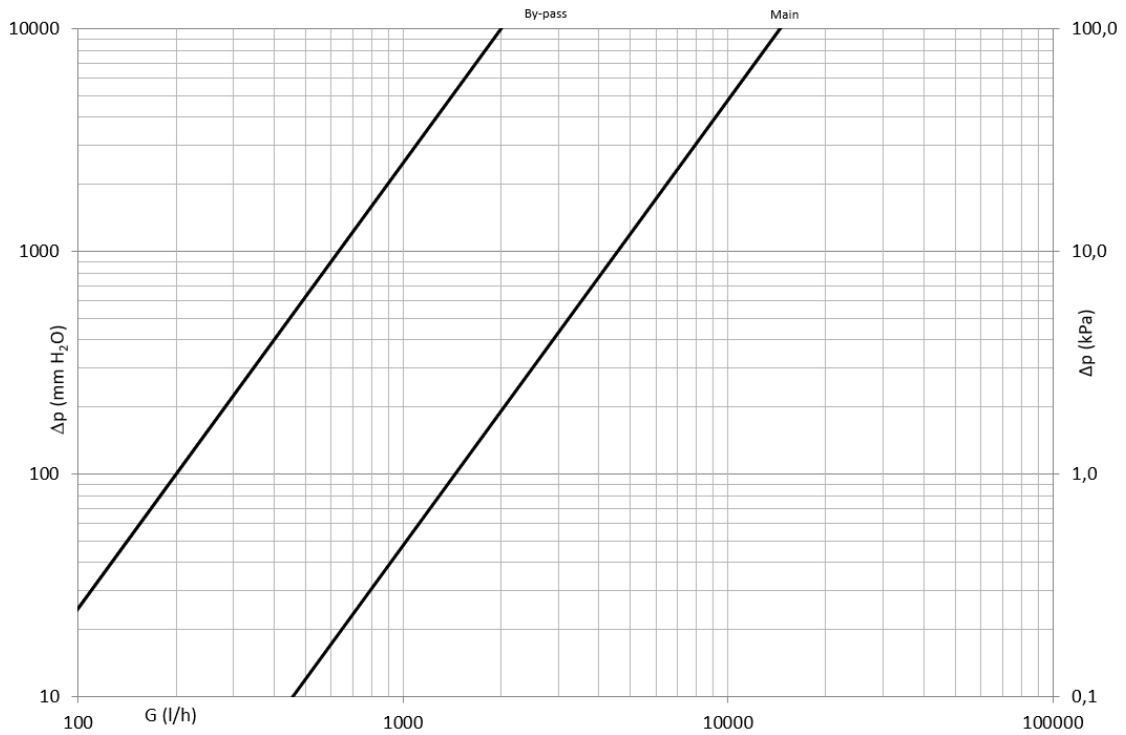


Mode de rinçage en sens inverse  
(Backflushing mode)



Mode de rinçage principal  
(Main flushing mode)

DIAGRAMME DE PERTE DE PRESSION



	Voie principale	By-pass
Kv	14.5	2
PN	16	

TEMPÉRATURE DE FONCTIONNEMENT

-10°C - +100°C – sans gel  
Eau et eau + glycol 30 %