

DESCRIPTION

XT851 – XT851G – X851GA

Kit préassemblé PCS "Pettinaroli Commissioning Solutions" avec vanne de by-pass 80 mm pour le nettoyage du système, une vanne **EvoFLEX 93 (PICV égal pourcentage)**, vanne **Filterball®** avec filtre intégré, robinet de vidange avec raccord au nez, purgeur d'air et prise de pression adjointive.

Le kit PCS est prêt pour l'installation et il a tout composant pour le démarrage du système et le fonctionnement de l'unité terminale. Le by-pass empêche le débit d'écouler à travers PICV en sens inverse.

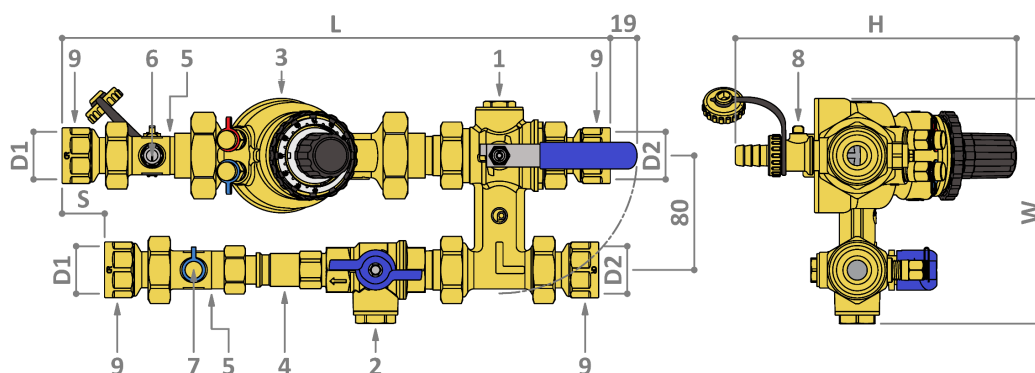
Chaque kit est testé en usine contre les fuites, éliminant ainsi les erreurs éventuelles liées aux phases de montage sur le chantier. La **PICV** est maintenable et dispose de deux prises de pression pour un bon démarrage et optimisation du système de climatisation.

La vanne **Filterball®** est une vanne à boisseau sphérique avec filtre intégré. Caractéristiques principales: tige montée par l'intérieure, triple sécurité, presse-étoupe réglable et perte de charge inférieure à celle d'un filtre en Y normal. Filtre en acier inox FM28: très facile à inspecter et entretenir.

Coque d'isolation thermique disponible, si incluse avec le produit la nomenclature devient **XT851G**. Pour plus d'informations consultez le chapitre "COQUE D'ISOLATION".

Tubes flexibles de la série **EvoFLEX** disponibles, s'ils sont inclus avec le produit (avec la coque d'isolation) la nomenclature devient **X851GA**. Pour plus d'informations consultez le chapitre "TUBES FLEXIBLES".

DIMENSIONS



Dimensions en mm

Kit	H	W	S	L	D1*	D2*	Poids [kg]
XT851 – 1" x 1" – 2200 l/h	197	158	30	384	1"	1"	~5,3
XT851 – 1" x 1" – 2700 l/h	197	158	30	384	1"	1"	~5,3
XT851 – 1" x 1" – 3000 l/h	197	158	30	384	1"	1"	~5,3


*Version avec filetage NPT disponible sur demande.

CONVERSION DES UNITÉS DE MESURE

PRESSION	→→→→ Multiplier par →→→→					PRESSION
	kPa	0,01	Bar	100	kPa	
	kPa	0,1	mH ₂ O	10	kPa	
	kPa	0,145	psi	6,895	kPa	
	bar	14,503	psi	0,0689	bar	

DÉBIT	→→→→ Multiplier par →→→→					DÉBIT
	m ³ /h	1000	l/h	0,001	m ³ /h	
	m ³ /h	0,277	l/s	3,6	m ³ /h	
	m ³ /h	4,403	GPM (US)	0,227	m ³ /h	
	l/h	0,0044	GPM (US)	227,1	l/h	

LISTE DES MATÉRIAUX

#	Ref*	Description	QTÉ	Matériau
1	XT3BP DN25	Vanne de by-pass 80 mm	1	CuZn40Pb2 CW617N
2	52F ¾"	Vanne Filterball®	1	CuZn36Pb2As CW602N NDA
3	93L – 2200 l/h 93H – 2700 l/h 93H – 3000 l/h	PICV Evo  93	1	CuZn36Pb2As CW602N NDA
4	1007M ¾" x 18 mm	Raccord de connexion	1	CuZn40Pb2 CW617N
5	1020P ¾" x 18 mm	Raccord en croix	2	CuZn40Pb2 CW617N
6	699C ¼"	Purgeur d'air	1	CuZn39Pb3 CW614N
7	T90 ¼"	Prise de pression	1	CuZn40Pb2 CW617N
8	148SC ½" x 15 mm	Robinet de vidange	1	CuZn40Pb2 CW617N
9	B90CIL 1"	Raccord de connexion	2	CuZn36Pb2As CW602N NDA

*Pour des informations techniques et de maintenance supplémentaire, veuillez-vous référer aux fiches techniques spécifiques de chaque composant.

CARACTÉRISTIQUES TECHNIQUES

Entraxe [mm]	Raccordements*	Plage de débit		PICV min ΔP [kPa]	Kit min ΔP [kPa]	Kv by-pass [m³/h]	Capacité de filtration [µm]
		Minimale [l/h]	Maximale [l/h]				
80	1" F x 1" F	220	2200	25	30	8	700 (FM28)
	1" F x 1" F	270	2700	30	35		
	1" F x 1" F	300	3000	35	40		

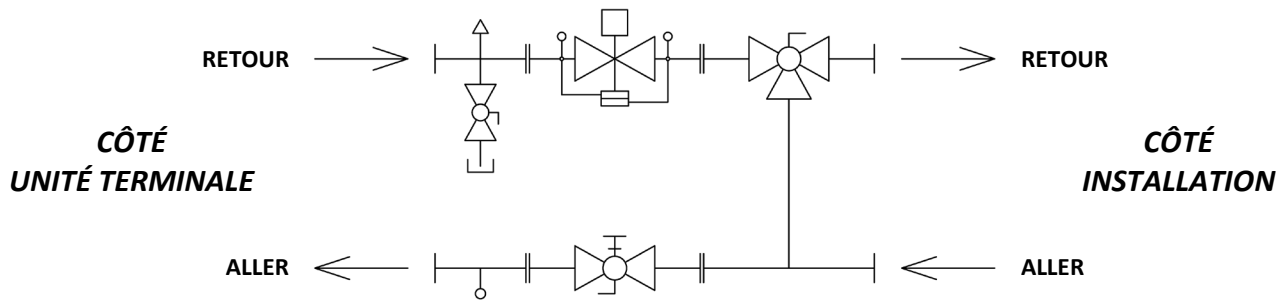
*Côté unité terminale: connexions femelles réalisées via union ISO 226-1. – Côté installation: connexions femelles réalisées via union ISO 226-1.

DONNÉES

Caractéristiques	
Pression nominale	PN25 (PN16 avec tubes flexibles)
Plage de débit	220÷3000 l/h; en fonction du type de PICV
Plage température opérative*	-10÷100°C
Plage pression différentielle opérative	25÷600 kPa; le minimum dépend du type de PICV
Précision limitation débit (hystérèse)	Pos.9 ±5% pour ΔP < 1 bar. Autres ±10% pour ΔP > 1 bar at 100%
Caractéristiques vanne de contrôle	Egal pourcentage
Taux de fuite vanne de control IEC 60534-4	Class IV
Filetage	BSP (NPT également disponible)
Fluide**	Eau ou eau+glycol 30%

*No gel et vapeur. Au-dessous de 0°C, l'ajoute de glycol est nécessaire. Pour les limites de température spécifiques des actionneurs, se référer aux fiches techniques dédiées. **La qualité de l'eau doit respecter tous les paramètres déclarés dans la fiche technique des vannes PICV.

SCHÉMA DE FONCTIONNEMENT



COQUE ISOLANTE

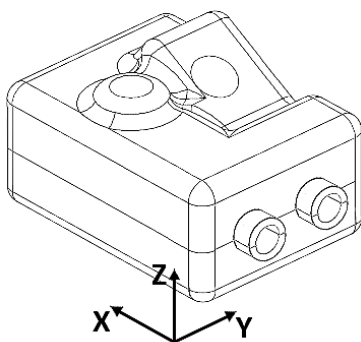
Coque isolante classée UL composée de 2 coquilles jointes par Velcro® (ouvertures et fermetures multiples). Réalisé selon une structure sandwich d'une épaisseur totale de 20 mm et composée de deux couches:



Pour les caractéristiques techniques des matériaux isolants utilisés, se référer au tableau suivant:

	Norme	Matériau isolant		Unité de mesure
Densité	ISO 845	29	80	Kg/m ³
Résistance à compression (déformation 50%)	ISO 3386/1	88	260	kPa
Résistance à traction longitudinal	ISO 1798	0,18	0,80	MPa
Elongation longitudinal	ISO 1798	120 (rupture)	170 (rupture)	%
Déformation résiduelle 22h à 23°C	ISO 1856	13	1,5	%
Plage température opérative	-	-60÷90	-60÷90	°C
Conductivité thermique à 40°C	EN 12667	0,040	0,049	W/mK
Densité	UL94	HF1	HF2	-

Si la coque d'isolation est incluse avec le kit, le nomenclature devient **XT851G**. Les dimensions des coques sont placées ci-dessous:

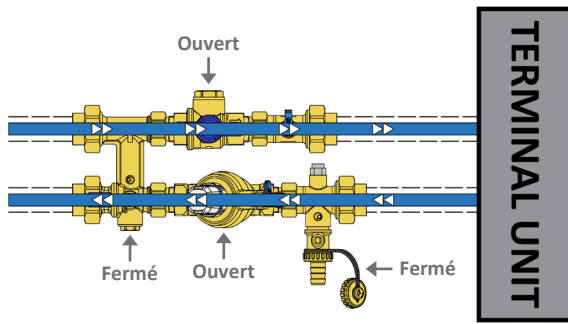


Kit	X [mm]	Y [mm]	Z [mm]
XT851G – 1" x 1" – 2200 l/h	500	200	185
XT851G – 1" x 1" – 2700 l/h	500	200	185
XT851G – 1" x 1" – 3000 l/h	500	200	185

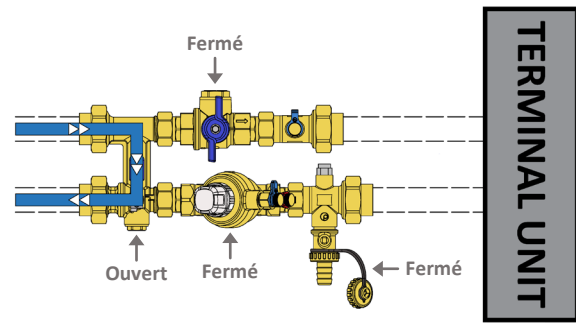


Image publiée à des fins de démonstration. La forme réelle de la coque d'isolation peut varier selon le type de kit.

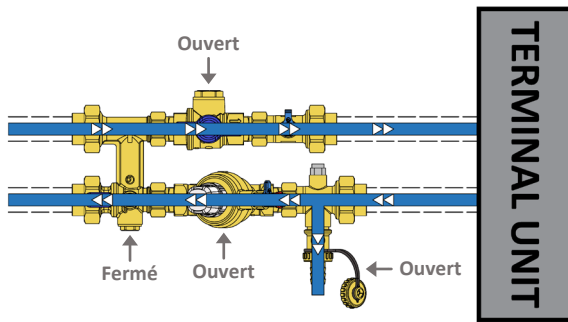
OPERATIONS



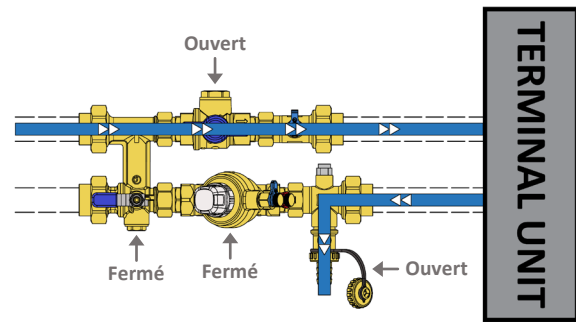
Modalité opérative: fonctionnement normal de l'unité terminale



Modalité flushing: nettoyage du circuit côté installation



Modalité remplissage et vidange: remplissage ou vidange du circuit



Modalité back flush: nettoyage du circuit côté unité terminale



Images publiées à des fins de démonstration. Elles représentent les modes de fonctionnement possibles d'un kit similaire. Le robinet de vidange est représenté tourne pour faciliter la compréhension.

INSTALLATION

Le kit doit être installé en respectant les limites d'orientation suivantes:

- ⚠ Vanne EVO **PICV** 93 PICV: pour des raisons de sécurité électrique, si la vanne est équipée d'un actionneur, elle ne peut être installée que dans une position entre verticale et horizontale. L'installation dans une position à l'envers doit être évitée (**Fig.1**);
- ⚠ Vanne FilterBall®: la vanne étant équipée intérieurement d'un filtre, elle ne doit pas être installée avec le flux orienté de bas en haut: dans cette condition, les impuretés captées n'auraient aucun moyen de se déposer en correspondance avec l'appareil. Toute autre position est autorisée (**Fig.2**).

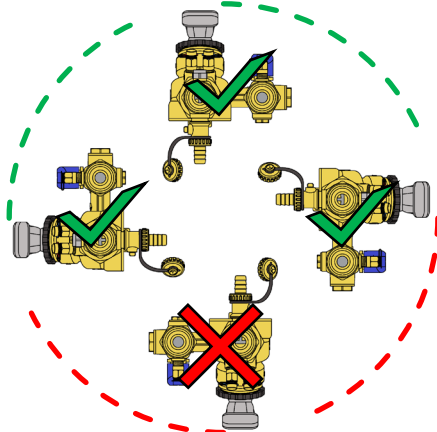


Fig.1

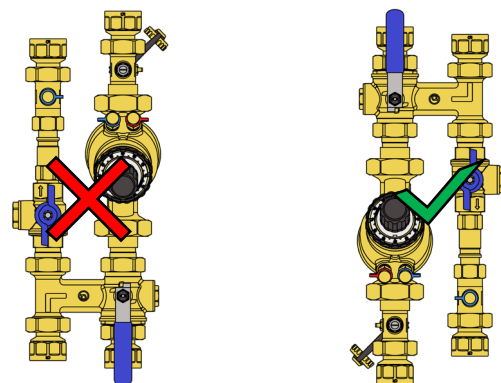


Fig.2

TUBES FLEXIBLES

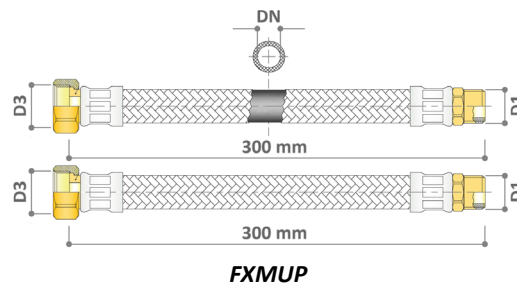
Les tubes flexibles **EvoFLEX** sont des tubes de raccordement en élastomère (EPDM) et recouverts d'une tresse en acier inox (AISI 304) pour la connexion de deux sections de tuyaux. Grâce à leur haute flexibilité et résistance les flexibles **EvoFLEX** sont capables de passer autour des obstacles et faire des virages étroits en conditions de fonctionnement exigeantes. Ce produit est souvent utilisé comme dispositif anti-vibration pour réduire les vibrations générées par les tubes en pression et les appareils en marche (pompes, réfrigérateurs, ventilateurs). La haute qualité des matériaux utilisés permet d'excellentes performances techniques et une durabilité parmi les plus élevées du marché. Disponible en version 1 x 300 mm + 1 x 300 mm avec les caractéristiques techniques suivantes:

- *Pression nominale:* 16 bar
- *Type de fluide:* eau ou eau+glycol
- *Température maximale fluide:* 90°C
- *Température minimale fluide (no gel):* 5°C (-10°C si ajout de glycol)

Utilisé pour simplifier les opérations de connexion entre le kit et l'unité terminale. Si les tubes flexibles sont inclus avec le produit (avec la coque d'isolation), la nomenclature devient **X851GA**. Les combinaisons à utiliser pour chaque kit sont listées ci-dessous:

Kit	Tubes flexibles	Article	D1*	D3*	DN
X851GA – 1" x 1" – 2200 l/h	1 x 300 mm + 1 x 300 mm	FXMUP	1" M	1" F	25
X851GA – 1" x 1" – 2700 l/h	1 x 300 mm + 1 x 300 mm	FXMUP	1" M	1" F	25
X851GA – 1" x 1" – 3000 l/h	1 x 300 mm + 1 x 300 mm	FXMUP	1" M	1" F	25

*Côté D1: raccords mâles ISO 228. – Côté D3: connexions femelles réalisés via d'une calotte à siège plat ISO 228.



Les raccords indiqués D1 doivent être connectés au kit (connexions D1). En fonction des besoins, le kit peut être fourni dans des versions différentes de la version standard **X851GA**.



Pour plus d'informations techniques sur les tubes, telles que les matériaux, les longueurs, les raccordements possibles et l'isolation, se référer à la fiche technique spécifique.

ACTIONNEURS

THERMOÉLECTRIQUE

A56202 – A56402



- **Type de contrôle:** ON/OFF ou PWM
- **Tension d'alimentation:** 230V AC (A56202) ou 24V AC/DC (A56402)
- **Course:** 6,5 mm (≈ 270 s)
- **Température de fluide:** 0÷100°C
- **Température ambiante:** 0÷60°C
- **Adaptateur:** VA64*

A56102



- **Type de contrôle:** ON/OFF ou PWM
- **Tension d'alimentation:** 120V AC
- **Course:** 6,5 mm (≈ 270 s)
- **Température de fluide:** 0÷100°C
- **Température ambiante:** 0÷60°C
- **Adaptateur:** VA64*

A564P3



- **Type de contrôle:** proportionnel 0-10 V
- **Tension d'alimentation:** 24V AC
- **Course:** 6,5 mm (≈ 195 s)
- **Température de fluide:** 0÷100°C
- **Température ambiante:** 0÷60°C
- **Adaptateur:** VA64*

*Adaptateur inclus

**Adaptateur non inclus



L'actionneur est à considérer comme un accessoire supplémentaire. Il n'est pas inclus dans le kit et doit être commandé séparément.



Si le kit sélectionné comprend une coque isolante, l'installation de l'actionneur doit être effectuée après avoir positionné la coque sur le kit. L'adaptateur peut en revanche être placé au préalable.

ACTIONNEURS

ÉLECTROMÉCANIQUE

VA7481



- **Type de contrôle:** ON/OFF ou 3 points
- **Tension d'alimentation:** 230V AC ou 24V AC/DC (à spécifier)
- **Course:** 6,3 mm (50,4 s)
- **Température de fluide:** 0÷95°C
- **Température ambiante:** 0÷50°C
- **Adaptateur:** OA748X**

VA7482-A



- **Type de contrôle:** proportionnel 0-10 V
- **Tension d'alimentation:** 24V AC/DC
- **Course:** 6,3 mm (50,4 s)
- **Propriétés supplémentaires:** autostroke et courbe EQM
- **Température de fluide:** 0÷95°C
- **Température ambiante:** 0÷50°C
- **Adaptateur:** OA748X**

VA7483



- **Type de contrôle:** proportionnel 0-10 V
- **Tension d'alimentation:** 24V AC/DC
- **Course:** 6,3 mm (50,4 s)
- **Propriétés supplémentaires:** autostroke, courbe EQM et feedback
- **Température de fluide:** 0÷95°C
- **Température ambiante:** 0÷50°C
- **Adaptateur:** OA748X**

VA7484



- **Type de contrôle:** proportionnel 0-10 V
- **Tension d'alimentation:** 24V AC/DC
- **Course:** 6,3 mm (50,4 s)
- **Propriétés supplémentaires:** autostroke, courbe EQM, feedback et failsafe
- **Température de fluide:** 0÷95°C
- **Température ambiante:** 0÷50°C
- **Adaptateur:** OA748X**

VT19203 – VT19403



- **Type de contrôle:** ON/OFF ou 3 points
- **Tension d'alimentation:** 230V AC (VT19203) ou 24V AC/DC (VT19403)
- **Course:** 9 mm (108 s)
- **Propriétés supplémentaires:** écran LCD
- **Température de fluide:** 0÷95°C
- **Température ambiante:** -20÷50°C
- **Adaptateur:** OA7010**

VT194P4



- **Type de contrôle:** proportionnel 0-10 V
- **Tension d'alimentation:** 24V AC/DC
- **Course:** 9 mm (108 s)
- **Propriétés supplémentaires:** écran LCD, autostroke et feedback
- **Température de fluide:** 0÷95°C
- **Température ambiante:** -20÷50°C
- **Adaptateur:** OA7010**

*Adaptateur inclus

**Adaptateur non inclus



L'actionneur est à considérer comme un accessoire supplémentaire. Il n'est pas inclus dans le kit et doit être commandé séparément.



Si le kit sélectionné comprend une coque isolante, l'installation de l'actionneur doit être effectuée après avoir positionné la coque sur le kit. L'adaptateur peut en revanche être placé au préalable.