



DESCRIPTION

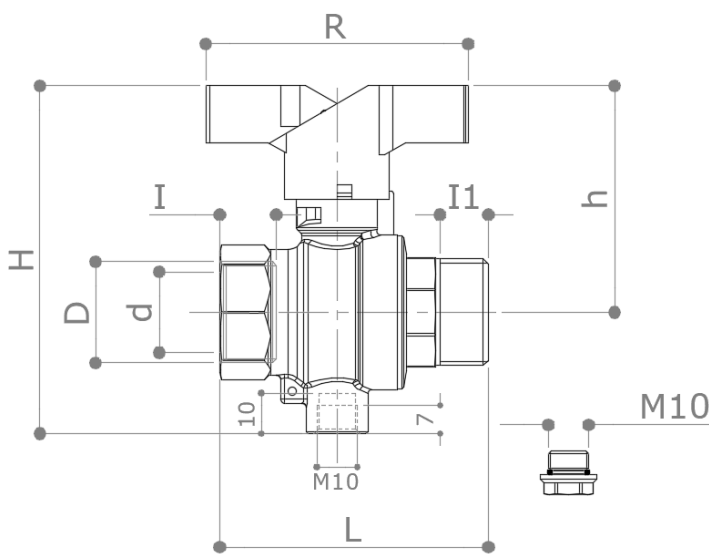
52CES1R – 52CES1B

Vanne à boisseau sphérique passage intégral F x M série légère avec porte-sonde femelle M10 pour capteur de température; avec boucle pour sceau anti-extraction. Nickelée.

SONDE ET INSERT PAS INCLUS.

Poignée papillon rouge (52CES1R) ou bleu (51CES1B).

DIMENSIONS

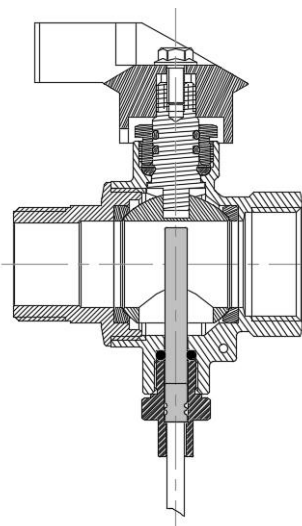
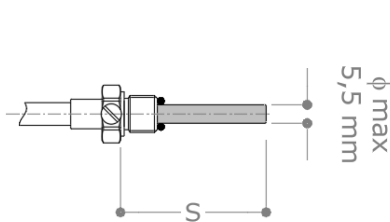


D	¾"	1"
d	20	25
h	55	59.5
H	86	94
I	13	14
I1	12	14
L	66.5	78.5
R	65	65
Poids [g]	315	455

Dimensions en mm

Tous les filetages sont exécutés suivant les normes ISO 7 ou ISO 228

Détails sonde de température



L'image ci-contre montre une coupe de la vanne 52CES1 avec une sonde de température installée. Veuillez utiliser que des sondes de température immergeables, avec insert filetage male M10 de série, qui respecte les limites de longueur et diamètre maximaux indiqués ci-contre.

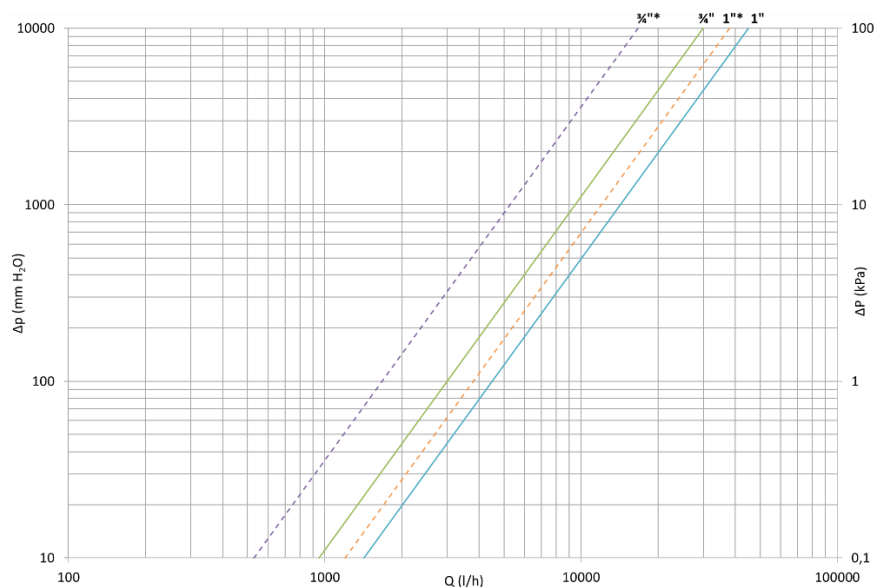
Dim.	S max	S min
½"	40	30
¾"	40	30
1"	45	30
1 ¼"	53	35
1 ½"	62	35

Dimensions en mm

MATERIAUX

Corps	CW617N (EN 12165) CuZn40Pb2	Capuchon	CW614N (EN 12164) CuZn39Pb3
Sphère	CW617N (EN 12165) CuZn40Pb2 Chromée	Joints	2 x PTFE + 1 x PTFE sur l'axe
Axe	CW614N (EN 12164) CuZn39Pb3	O-Rings	2 x FKM + 1 x NBR
Presse-Étoupe	CW614N (EN 12164) CuZn39Pb3 Réglable	Poignée	Aluminium laqué

DIAGRAMME DES PERTES DE CHARGE



Dim.	3/4"*	3/4"	1"*	1"
Kv	16.7	30	38	45
PN	ND	28	ND	28

*: valeur de Kv mesurée avec sonde de température adaptée de 5 mm de diamètre, représentée par la courbe en pointillé.

La ligne continue représente le Kv de la vanne sans la sonde de température.

La pression nominale avec la sonde de température n'est pas déclarée car elle est fonction du type d'insert monté avec la sonde.

LIMITES DE PRESSION / TEMPERATURE RECOMMANDEES

28 bar – 100°C – non shock

-20°C : limite inférieure de température avec glycol 50%. No gel.