



DESCRIPTION

925N

Vanne 'H' pour radiateur bitube.

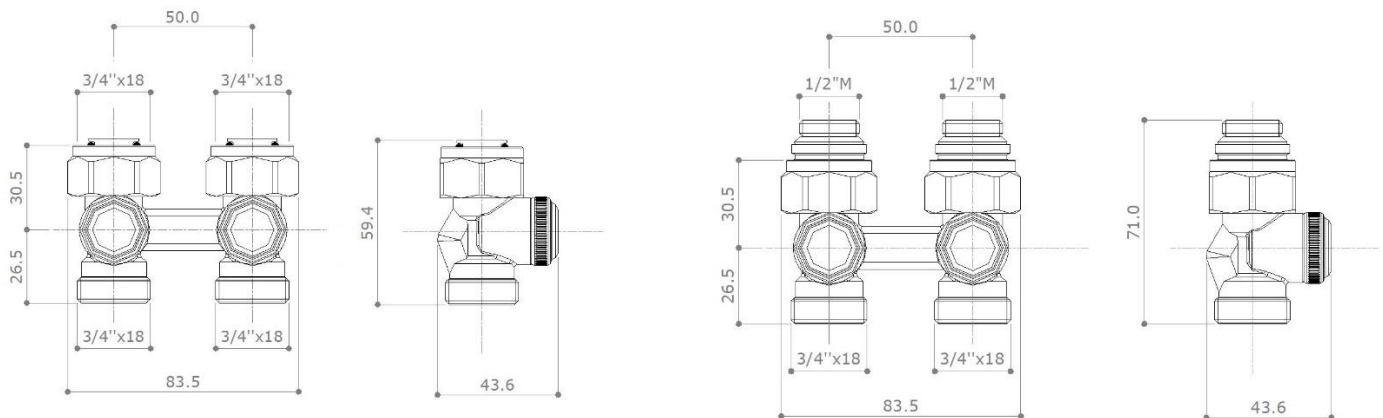
Raccordement au tube : raccord à compression.

Raccordement au radiateur : douille avec O-Ring.

Nickelé. Sans raccords.

Disponible dans les variantes avec raccord radiateur (3/4"x18) ou 1/2" M

DIMENSIONS



(3/4"X18) X (3/4"X18)
0925 inclus

(3/4"X18) X 1/2"
0915SN inclus

Dimensions en mm

Tous les filetages sont exécutés suivant les normes ISO 7 ou ISO 228

MATERIAUX

Corps CW617N (EN12165) CuZn40Pb2
Obturateur CW614N (EN12165) CuZn39Pb3
Bouchon CW614N (EN12165) CuZn39Pb3

Ecrou CW617N (EN12165) CuZn40Pb2
Adaptateur CuZn39Pb3 (EN12165) Cw614N
O-Rings EPDM / NBR

LIMITES DE PRESSION/TEMPERATURE RECOMMANDÉES

10 bar – 110°C – non shock

RACCORDS DISPONIBLES

Il faut utiliser les raccords spécifiques (3/4"x18) disponibles pour les différents types de material et combinaisons de diamètre/épaisseur.

3015 – 3015CR

Tube PEX

3015SCR

Tube moutichouche

3625

Tube cuivre

DIAGRAMME DES PERTES DE CHARGE

$$\Delta P = \left[\frac{Q}{Kv} \right]^2$$

$$Q = Kv * \sqrt{\Delta P}$$

Où

Q est le débit [m³/h]

Kv est le facteur du débit [m³/h]

ΔP est la pression différentielle à travers la vanne [bar]

(*) Réglage Les chiffres indiquent de combien de tours une des deux tiges des tés de réglage sur la face avant doit être ouverte, à partir de la position "complètement fermé". L'autre est complètement ouvert

Pos.	1	2	3	4	5	6
KV	0.25	0.31	0.42	0.56	0.67	0.72
Tours *	0.5	1	1.5	2	2.5	T.O.

