



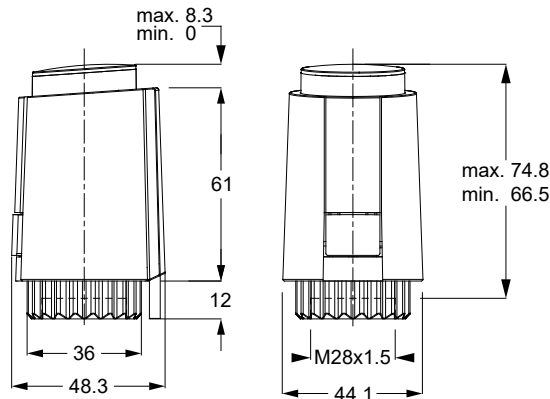
DESCRIPTION

A56102

Commande thermoélectrique 120V ON/OFF-PWM N.C. (normalement fermé), avec bague de connexion VA64, à utiliser exclusivement avec :

- les vannes d'équilibrage automatique PICV série 93 et 92 (1" et 1 ¼").

DIMENSIONS



Dimensions en mm

SPÉCIFICATIONS TECHNIQUES

Type	ON/OFF-PWM N.C.(norm fermé)	Température ambiante	0° / + 60 °C
Tension d'alimentation	230Vac ± 10% - 50/60 Hz	Degré/Class de protection	IP54/II
Courant max.	<550 mA – 100 ms max	Poids	110 g
Course max.	6.5 mm	Couleur	gris RAL7035
Puissance adsorbée en service	1,2 W	Cable	H03VV - 2 x 0.75 mm ²
Durées de fermeture/ouverture	~4,5 min	Cable /longueur	1m
Force de fermeture	125 N ± 5 %	Résistance aux surcharges	2.5kV (EN 60730-1)
Température intermédiaire	0 / + 100°C	Bague de connexion	VA64
Température de stockage	-25° / + 60 °C		

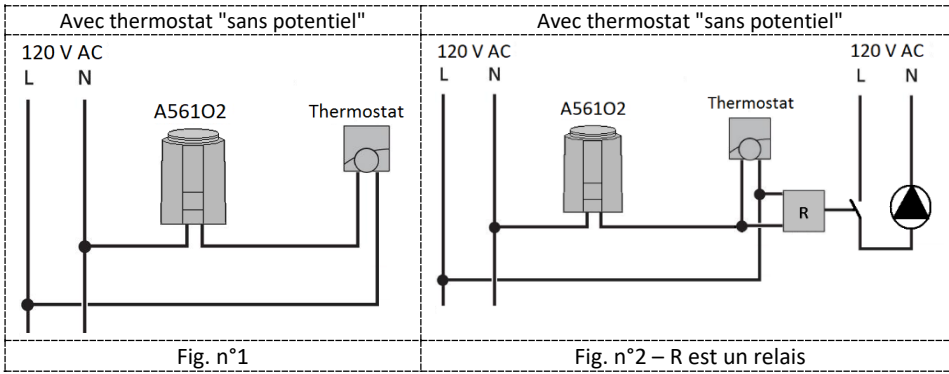
Les actionneurs A56102 sont un servomoteur de vanne thermoélectrique 120 V approprié pour contrôler le débit des installations de chauffage et/ou de refroidissement en fonction de la valeur de la température ambiante. Si l'installateur a besoin d'une commande supplémentaire (par exemple, la commande d'une pompe) en fonction de l'état de l'actionneur (Ouvert/Fermé), il est recommandé d'utiliser un relais (consulter le paragraphe spécifique dédié aux schémas de câblage – Figure n°2).

Les actionneurs A56102 sont N.F. (Normalement Fermés), donc, s'ils sont à l'état hors tension (désactivé), ils seront fermés d'un point de vue hydraulique ; les actionneurs A56102 peuvent être raccordés à un thermostat d'ambiance "sans potentiel" (ou "à contact sec"). Pour obtenir plus de détails concernant le raccordement électrique, veuillez consulter le paragraphe spécifique.

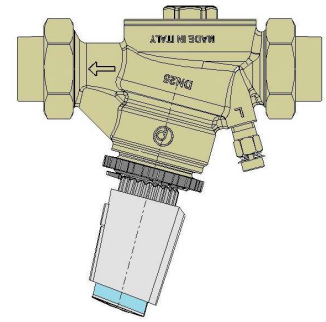
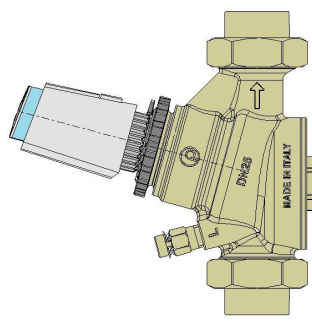
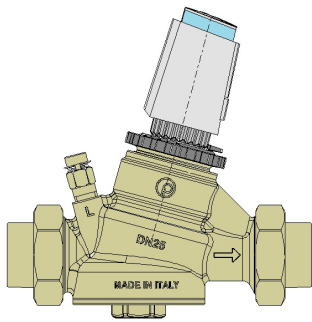
CERTIFICATIONS



SCHÉMA DE FONCTIONNEMENT



POSITIONS DE MONTAGE



L'installation verticale (Fig.3) ou horizontale (Fig.4) est recommandée. Une installation à l'envers (Fig.5) peut réduire la durée de vie du produit dans des circonstances particulières (par exemple, de l'eau contaminée).

FONCTION "FIRST-OPEN"

Les commandes thermoélectriques A562O2 230V ON/OFF-PWM N.C. sont normalement fermées; cela signifie que les vannes seront fermées en absence de courant. Lors de la livraison les commandes thermoélectriques A561O2 120V ON/OFF-PWM N.C sont partialement ouvertes sans courant par la fonction "First -Open" ; le chauffage est ainsi possible pendant la phase de gros œuvre, même si le câblage électrique du réglage individuel des pièces n'est pas terminé. Si la mise en service se produit ultérieurement, l'application de tension de service (plus de 6 min.) débloque automatiquement la fonction "First-Open" et la commande thermoélectrique A561O2 120V ON/OFF-PWM N.C est prête à l'emploi

COURBE CARACTERISTIQUE

