



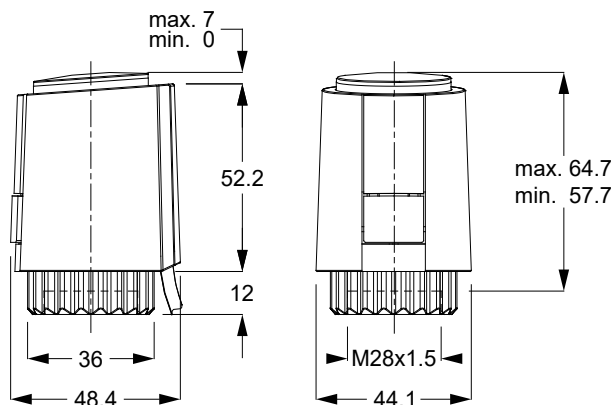
DESCRIPTION

A55102

Commande thermoélectrique 120V ON/OFF-PWM N.C. (normalement fermé), avec bague de connexion VA64, à utiliser exclusivement avec :

- les robinets radiateur thermostatisables Pettinaroli (M28x1.5)
- les collecteurs en laiton, plastique et acier Pettinaroli (M28x1.5)
- les vannes d'équilibrage automatique PICV série 91 / 91-1 / 91X / 92 (½" et ¾")

DIMENSIONS



Dimensions en mm

SPÉCIFICATIONS TECHNIQUES

Type	ON/OFF-PWM - N.C.	Température ambiante	0° / + 60 °C
Tension d'alimentation	120Vac ± 15% - 50/60 Hz	Degré/Class de protection	IP54 / II
Courant max.	<450 mA – 100 ms max	Poids	100 g
Course max.	5 mm	Couleur	Gris RAL7035
Puissance adsorbée en service	1 W	Cable	2 x AWG 18
Durées de fermeture/ouverture	4 min.	Cable /longueur	1 m
Force de fermeture	100 N ± 5 %	Résistance aux surcharges	2 kV (EN 60730-1)
Température intermédiaire	0 / + 100°C	Baguette de connexion	VA64
Température de stockage	-25° / + 60 °C		

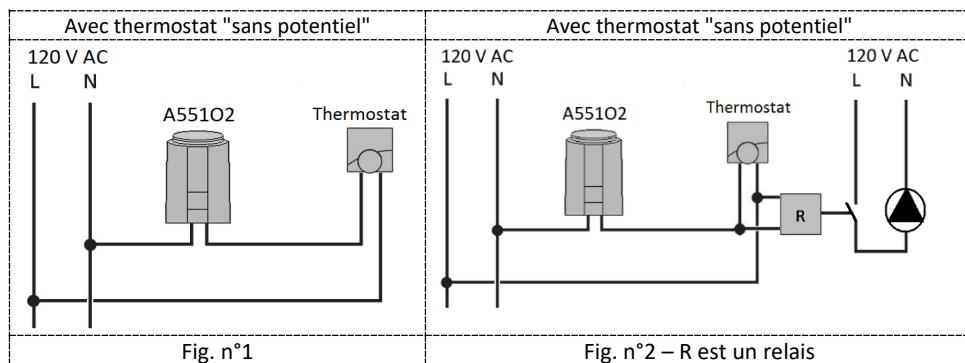
Les actionneurs A55102 sont un servomoteur de vanne thermoélectrique 120 V approprié pour contrôler le débit des installations de chauffage et/ou de refroidissement en fonction de la valeur de la température ambiante. Si l'installateur a besoin d'une commande supplémentaire (par exemple, la commande d'une pompe) en fonction de l'état de l'actionneur (Ouvert/Fermé), il est recommandé d'utiliser un relais (consulter le paragraphe spécifique dédié aux schémas de câblage – Figure n°2).

Les actionneurs A55102 sont N.F. (Normalement Fermés), donc, s'ils sont à l'état hors tension (désactivé), ils seront fermés d'un point de vue hydraulique ; les actionneurs A55102 peuvent être raccordés à un thermostat d'ambiance "sans potentiel" (ou "à contact sec"). Pour obtenir plus de détails concernant le raccordement électrique, veuillez consulter le paragraphe spécifique.

CERTIFICATIONS



SCHÉMA DE FONCTIONNEMENT



LÉGENDE

N = neutre
 F = phase
 R = Relais

POSITIONS DE MONTAGE

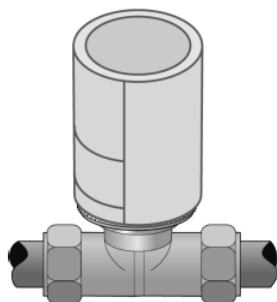


Fig.3

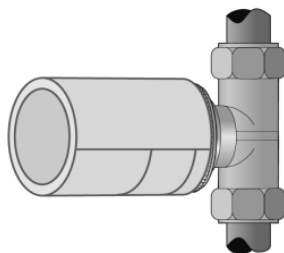


Fig.4

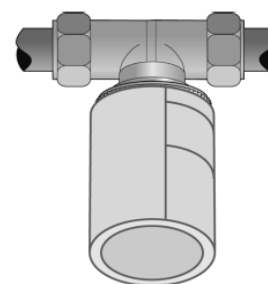


Fig.5

L'installation verticale (Fig.3) ou horizontale (Fig.4) est recommandée. Une installation à l'envers (Fig.5) peut réduire la durée de vie du produit dans des circonstances particulières (par exemple, de l'eau contaminée).

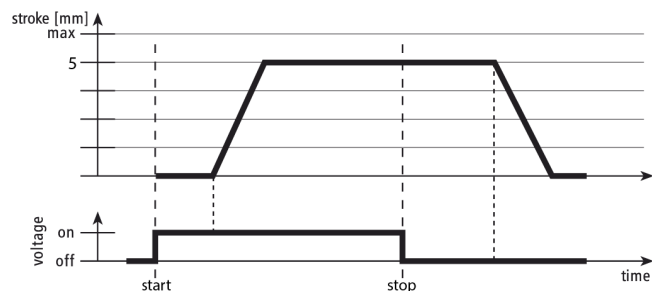
FONCTION "FIRST-OPEN"

Les actionneurs A55102 sont Normalement Fermés (N.C.), donc à l'état hors tension, ils seront fermés du point de vue hydraulique. Néanmoins, l'installation sur la « vanne » est simple grâce à la « Fonction de Première Ouverture » : l'actionneur est livré partiellement ouvert.

En appliquant la tension de service pendant plus de 6 minutes, la "fonction de First-Open" sera déverrouillée.

Il est recommandé de n'installer l'actionneur qu'une fois que toutes les phases d'installation hydraulique sont réellement terminées.

COURBE CARACTERISTIQUE



Le schéma représente la caractéristique de fonctionnement ON/OFF de les commandes thermoélectriques A55102 120V ON/OFF-PWM N.C.