

# 94F



## FR Description

Les vannes PICV de la série 94F ont les fonctionnes suivantes:

- excellente autorité de la vanne pour assurer le contrôle de la température et de l'output de puissance du terminale en utilisant complètement la course de la vanne.
- parfaite limitation du débit de projet : une fois qu'il est fixé, la 94F garde le débit de projet constant au mépris de variations de la pression différentielle.
- la vanne peut être facilement une fois installée à travers le moteur M94F2 inclus.
- disponible fail safe à travers M94FC (sur demande) et couple de batteries rechargeables 18650 2600 mAh (pas incluses).
- système de fixation easy fitting pour le montage du servomoteur.

## FR Caractéristiques vanne

- Vanne pour contrôle flottante de la température
- Paramétrisation débit de projet à travers le moteur, gardé constant pendant le fonctionnement
- Pas de nécessité de contrôleurs de pression différentielle et vannes d'équilibrage
- Diaphragme large pour garantir des bonnes performances
- Pas de calculs de dimensionnement des vannes car elle garde la pression différentielle constante (et donc le débit) à travers elle-même
- Conforme à la Directive Européenne 2014/68/EU PED (ex 97/23/CE): DN50 art 4.3, de DN65 à DN200 cat. I, DN250 art 4.3

Température <sup>1</sup>	Pression de service max.	Course	Coefficient intrinsèque de réglage	Taux de fuite	Précision 0 ÷ 1 bar <sup>2</sup>
-10 ÷ 120 °C	1600 kPa / 16 bar	15÷22 mm	>100 IEC 60534-2-3	Classe IV IEC 60534-4	± 5%

	94FH 2"	94FL 2 1/2"	94FH 2 1/2"	94FL 3"	94FL 4"	94FL 5"	94FH 5"
<b>Débit max.</b>	20000 l/h 5,56 l/s	20000 l/h 5,56 l/s	30000 l/h 8,30 l/s	30000 l/h 8,30 l/s	55000 l/h 15,28 l/s	90000 l/h 25,00 l/s	120000 l/h 33,33 l/s
<b>Démarrage max.</b>	40 kPa 0,40 bar	40 kPa 0,40 bar	30 kPa 0,30 bar	30 kPa 0,30 bar	30 kPa 0,30 bar	35 kPa 0,35 bar	35 kPa 0,35 bar
<b>Raccords</b>	Brides 2" EN 1092-2 EN 558 (face to face)	Brides 2 1/2" EN 1092-2 EN 558 (face to face)	Brides 2 1/2" EN 1092-2 EN 558 (face to face)	Brides 3" EN 1092-2 EN 558 (face to face)	Brides 4" EN 1092-2 EN 558 (face to face)	Brides 5" EN 1092-2 EN 558 (face to face)	Brides 5" EN 1092-2 EN 558 (face to face)
<b>ΔP max.<sup>3</sup> &amp; P de fermeture<sup>4</sup></b>	600 kPa / 6 bar	600 kPa / 6 bar	600 kPa / 6 bar	600 kPa / 6 bar	600 kPa / 6 bar	600 kPa / 6 bar	600 kPa / 6 bar

	94FL 6"	94FH 6"	94FL 8"	94FH 8"	94FL 10" <sup>1,5</sup>	94FH 10" <sup>1</sup>
<b>Débit max.</b>	90000 l/h 25,00 l/s	150000 l/h 41,667 l/s	200000 l/h 55,56 l/s	300000 l/h 83,33 l/s	300000 l/h 83,33 l/s	500000 l/h 138,8 l/s
<b>Démarrage max.</b>	35 kPa 0,35 bar	50 kPa 0,50 bar	40 kPa 0,40 bar	60 kPa 0,60 bar	40 kPa 0,40 bar	65 kPa 0,65 bar
<b>Raccords</b>	Brides 6" EN 1092-2 EN 558 (face to face)	Brides 6" EN 1092-2 EN 558 (face to face)	Brides 8" EN 1092-2 EN 558 (face to face)	Brides 8" EN 1092-2 EN 558 (face to face)	Brides 10" EN 1092-2 EN 558 (face to face)	Brides 10" EN 1092-2 EN 558 (face to face)
<b>ΔP max.<sup>3</sup> &amp; P de fermeture<sup>4</sup></b>	600 kPa / 6 bar	600 kPa / 6 bar	400 kPa / 4 bar	400 kPa / 4 bar	400 kPa / 4 bar	400 kPa / 4 bar

1. max température opérative des vannes DN250 est reduites à 110°C dans tous les Etats de l'Union Européenne. 94FHE 10" doit être installée dans tous les Etats de l'UE.

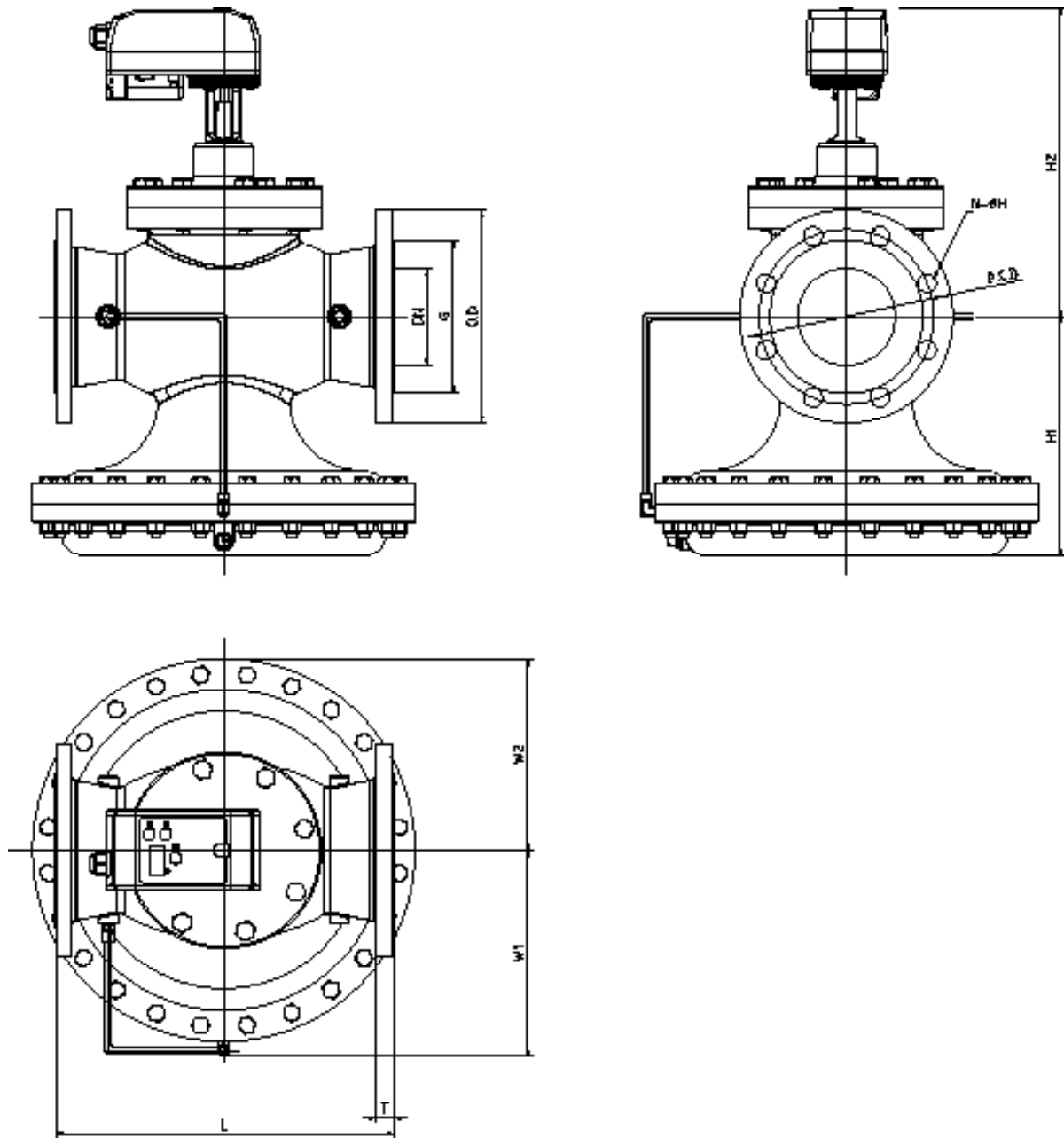
2. en tout-ouvert. Pour les autres valeurs de pré-réglage et de pression différentielle, se référer au diagramme "Précision de réglage du débit" dan le manuel des PICV.

3. voir les instructions du produit pour plus d'information

4. Pour fermer la vanne avec la combinaison vanne et moteur. Ne pas appropriée pour l'utilisation à la fin de la ligne

5. 94FL 10" disponible sur demande

## FR Dimensions



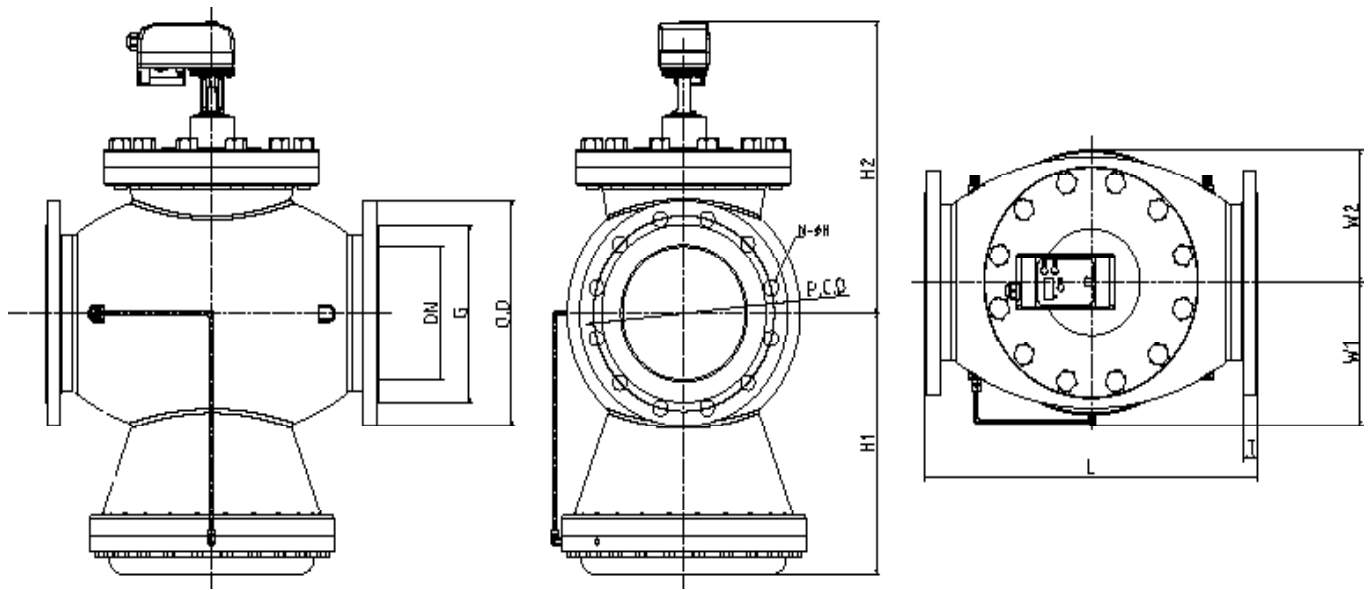
Vanne avec le moteur 24V

Art.	Débit [ l/h ]	H1 (mm)	H2 (mm)	L (mm)	DN (mm)	W1 (mm)	W2 (mm)	O.D (mm)	P.D.C (mm)	G (mm)	T (mm)	N-ØH (mm)
94FH 2"	20000	190	291	254*	50	155	139	165	125	102	16	4-18
94FL 2 1/2"	20000	190	291	254*	65	155	139	185	145	122	18	4-18
94FH 2 1/2"	30000	183	300	272	65	155	139	185	145	122	18	4-18
94FL 3"	30000	183	300	272	80	155	139	200	160	138	18	8-18
94FL 4"	55000	247	318	352*	100	213	198	220	180	158	18	8-18
94FL 5"	90000	264	347	400***	125	213	198	250	210	188	20	8-18
94FH 5"	120000	264	347	400***	125	213	198	250	210	188	20	8-18
94FL 6"	90000	264	346	400**	150	213	198	285	240	212	22	8-22
94FH 6"	150000	348	397	451*	150	213	198	285	240	212	22	8-22

\* EN558 ( IEC 60534-3-2 Table 1 )

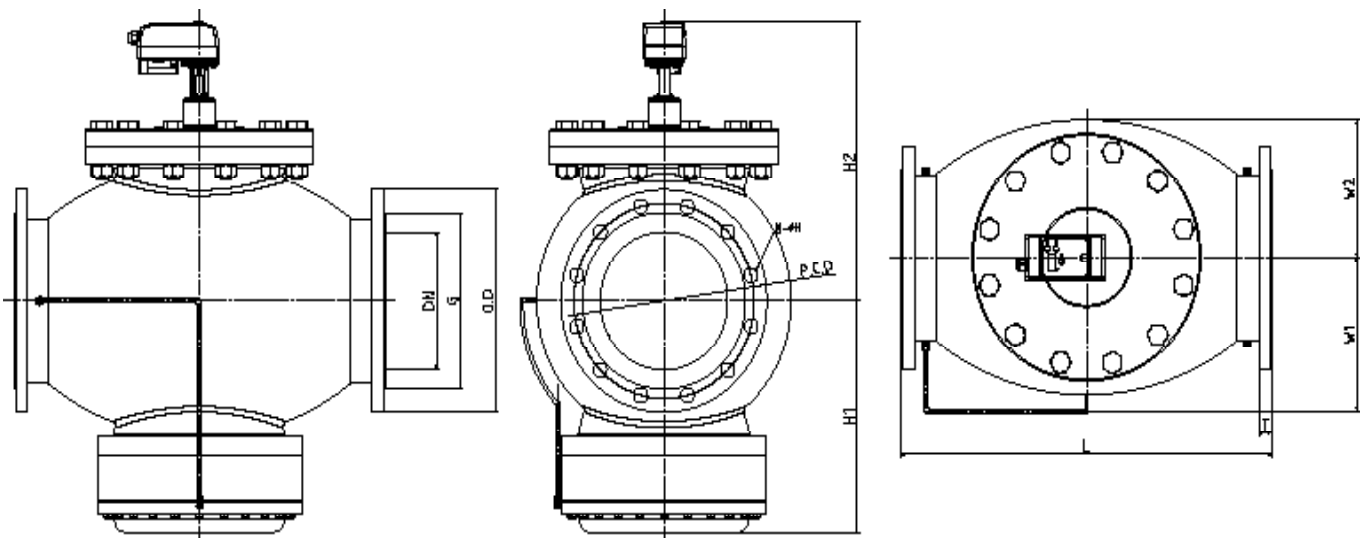
\*\* EN558 ( DIN 3202 Part.1 - Série F6 )

\*\*\* EN558 ( DIN 3202 Part.1 - Série F1 )



Vanne avec le moteur 24V												
Art.	Débit [ l/h ]	H1 (mm)	H2 (mm)	L* (mm)	DN (mm)	W1 (mm)	W2 (mm)	O.D (mm)	P.D.C (mm)	G (mm)	T (mm)	N-ØH (mm)
94FL 8"	200000	393	440	543	200	216	200	340	295	268	22	12-22
94FH 8"	300000	393	440	543	200	216	200	340	295	268	22	12-23

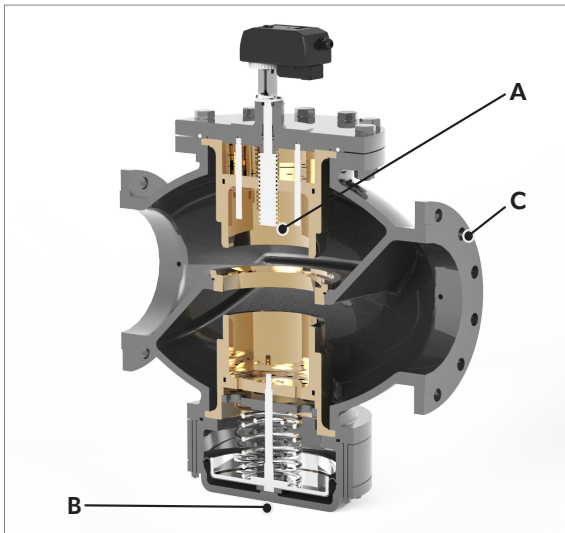
\* EN558 ( IEC 60534-3-2 Table 1 )



Vanne avec le moteur 24V												
Art.	Débit [ l/h ]	H1 (mm)	H2 (mm)	L* (mm)	DN (mm)	W1 (mm)	W2 (mm)	O.D (mm)	P.D.C (mm)	G (mm)	T (mm)	N-ØH (mm)
94FL 10"	300000	421	508	730	250	283	250	405	355	320	24	12-26
94FH 10"	500000	421	508	730	250	283	250	405	355	320	24	12-26

\* EN558 ( DIN 3202 Part.1 - Série F1 )

FR Matériaux et poids



	Matériaux
Vanne de régulation (A)	Acier inoxydable AISI 304 Bronze BC6
Cartouche (B)	Acier inoxydable AISI 304 Bronze BC6 - EPDM
Corps (C)	Fonte
Joint	EPDM-x

Art.	Poids (Kg)
94FH 2"	33
94FL 2 1/2"	40
94FH 2 1/2"	40
94FL 3"	43
94FL 4"	74
94FL 5"	93
94FH 5"	93

Art.	Poids (Kg)
94FL 6"	98
94FH 6"	162
94FL 8"	280
94FH 8"	280
94FL 10"	385
94FH 10"	385

FR Caractéristiques moteur

Chaque 94F est fournie d'un moteur (pour plus d'information, se référer à la fiche technique du M94F2):

- Contrôle proportionnel, ON-OFF et flottante
- Détection de la position
- Afficheur 4 chiffres
- 3 boutons de contrôle des paramètres
- Contrôle de la position pour configurer le moteur
- Option fail safe avec M94FC (2x18650 batteries pas incluses)
- Raccordement à la vanne simplifié. Cadre 8mm.
- Vie utile étendue: au-delà de 50.000 cycles

Signal contrôle	0(2)-10V - 0(4)-20mA ON/OFF - 3 point flottant - PWM
Tension alimentation	24V AC/DC ±15% - 50/60 Hz
Courant absorbé	80 mA; Load max 380 mA
Puissance absorbée	5 W; 2.5 W stand-by
Rétrocontrôle	0(4) - 20 mA et 0(2) - 10 V
Manœuvre manuel	Avec bouton de déverrouillage et clé Allen 6mm

Couple	10 Nm Max., Limitée à 7 Nm
Temps de cours	Sélectionnable: 1 RPM ou 1.5 RPM
Température ambiante	-20° / + 60°C (@)
Température stockage	-20° / + 80°C (@)
Classe/Degré de protection	II / IP54
Câble de raccordement	18 AWG
Moteur	Moteur brushless DC

FR Instruction

1. Conditions d'utilisation

La vanne doit être monté en respectant le sens des flèches, celui-ci doit correspondre au sens du flux. Un montage ne respectant pas cette condition peut endommager le système, voir dans certains cas, la vanne elle-même. Si l'inversion du flux est possible, il devra être prévu le montage d'un clapet anti-retour.

Pression différentielle minimale pour que la vanne commence à exercer son effet régulateur:

	94FH 2"	94FL 2 1/2"	94FH 2 1/2"	94FL 3"	94FL 4"	94FL 5"	94FH 5"	94FL 6"	94FH 6"
Start-up ΔP	40 kPa 0,40 bar	40 kPa 0,40 bar	30 kPa 0,30 bar	30 kPa 0,30 bar	30 kPa 0,30 bar	35 kPa 0,35 bar	35 kPa 0,35 bar	35 kPa 0,35 bar	50 kPa 0,50 bar

	94FL 8"	94FH 8"	94FL 10"	94FH 10"
Start-up ΔP	40 kPa 0,40 bar	60 kPa 0,60 bar	40 kPa 0,40 bar	65 kPa 0,65 bar

Type de liquide
Eau / eau+glycole 30%

(@) no condensation



## 2. Réglage du débit

La mise en place de la vanne 94F doit être effectuée avec l'aide de l'actionneur Smart.

Lors de la première mise sous tension 'GO 0' s'affiche sur l'afficheur LCD. Ensuite, attendre que doit '0' apparaisse sur l'afficheur.

Appuyer sur le bouton 'MODE' pendant 2 secondes (ou plus) pour commuter vers le mode de sélection. De cette façon, ça sera possible de choisir le paramètre à régler directement sur place. En mode 'set', appuyez encore sur le bouton 'Mode' et vous pouvez choisir un autre niveau de paramètre (set 1- set 15).

SET1 - Sélection indication de l'entrée en mode de contrôle interne

SET2 - Sélection d'un signal d'entrée

SET3 - Réglage du débit Min.

SET4 - Réglage du débit Max

SET5 - Choix affichage paramètre en mode opération

SET6 - Compensation d'angle de rotation

SET7 - Compensation de décalage du débit

SET8 - Position en cas de défaillance (en cas ou la batterie est en place)

SET9 - Sélection unités de débit

SET10 - Choix de la courbe de contrôle (LIN - EQ)

SET11 - Valeur min de tension en contrôle PID

SET12 - Valeur max de tension en contrôle PID

SET13 - Vitesse de rotation du servomoteur

SET14 - Sélection du signal de feedback

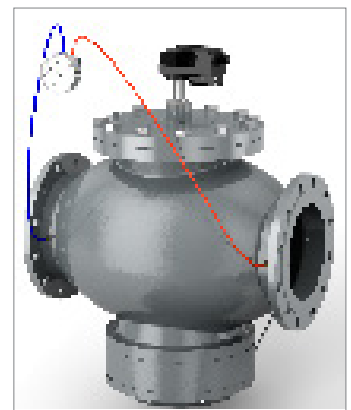
SET15 - Numéro d'identification RS485

## 3. Contrôle d'exploitation

Il est nécessaire de s'assurer que la vanne travail bien dans la plage de fonctionnement. Afin d'effectuer cette vérification, il suffit de mesurer la pression différentielle à travers la vanne, comme indiqué sur l'illustration.

Si la pression différentielle mesurée est supérieur à la pression de démarrage, la vanne est en fonctionnement stabilisé à la valeur du point de consigne.

Le Pettinaroli MDPS2 est un appareil qui permet de faire ça: avec un smartphone et un app spécifique, il peut donner directement au utilisateur la pression différentielle mesurée et la comparaison avec la pression différentielle de démarrage (il faut précédemment sélectionner la bonne vanne parmi toutes le vanne EvoPICV de la gamme Pettinaroli).



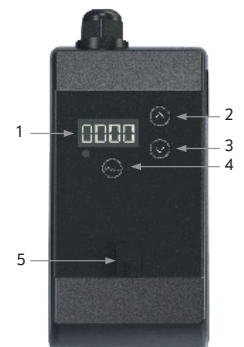
## 4. Entretien et nettoyage

Lors du nettoyage de la vanne, utiliser un chiffon humide. NE PAS utiliser de détergents ou de produits chimiques qui peuvent gravement endommager ou compromettre le bon fonctionnement ainsi que la fiabilité de la vanne.

## FR Cablage et programmation du moteur

Cablage	Noir	1	Neutre
	Rouge	2	24VAC/DC
	Blanc	3	Signal contrôle 1
	Vert	4	Signal contrôle 2
	Bleu	5	Signal feedback
	Jaune	6	Contrôle distance
	Marron	7	Contrôle distance

1	Afficheur
2	Touche up (haut)
3	Touche Mode
4	Touche down (bas)
5	M a n œ u v r e manuelle



### Guide au câblage

Input	N.	1	2	3	4	5	Note
	Coleur	Noir	Rouge	Blanc	Vert	Bleu	
Contrôle interne	Neutre	24VAC/ DC				Feedback (0)2-10 V (0)4-20 mA	Alimentation: câbles 1 - 2
Signale en tension	Neutre	24VAC/ DC	0 ~10VDC 2 ~10VDC			Feedback (0)2-10 V (0)4-20 mA	Alimentation: câbles 1 - 2 Contrôle en tension: câbles 1 - 3
Signal en courant	Neutre	24VAC/ DC	0 ~ 20mA 4 ~ 20mA			Feedback (0)2-10 V (0)4-20 mA	Alimentation: câbles 1 - 2 Contrôle en courant: câbles 1 - 3
Signal ON / OFF	Neutre	24VAC/ DC	24DCV (ouvert) 0V(fermé)			Feedback (0)2-10 V (0)4-20 mA	Alimentation: câbles 1 - 2 Signal ON/OFF: câbles 1 - 3
Flottant 3 points	Neutre	24VAC/ DC	Ouverture 24V AC/DC	Ferme- ture 24V AC/DC		Feedback (0)2-10 V (0)4-20 mA	Alimentation: câbles 1 - 2 Contrôle 3 points: câbles 3 - 4
Contrôle PWM	Neutre	24VAC/ DC	Signal PWM			Feedback (0)2-10 V (0)4-20 mA	Alimentation: câbles 1 - 2 Contrôle PWM: câbles 1 - 3

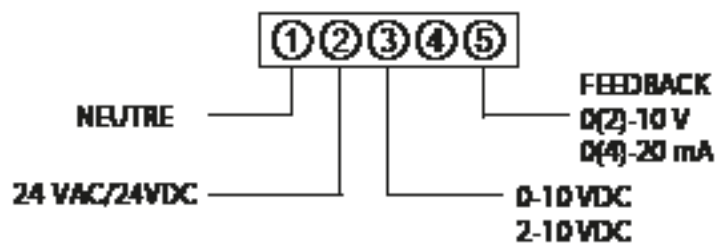
Câbles 1 & 2: alimentation

Câbles 3 & 4: signal de contrôle; veuillez se référer au table ci-dessus

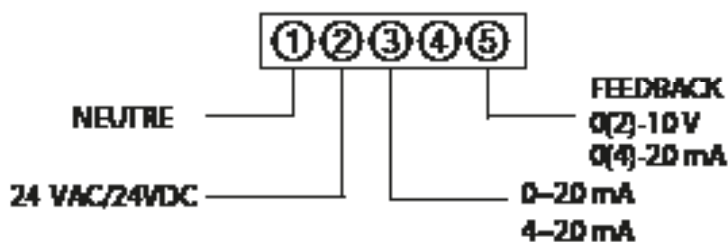
Câble 5: utilisé que pour le feedback

### Méthode de contrôle

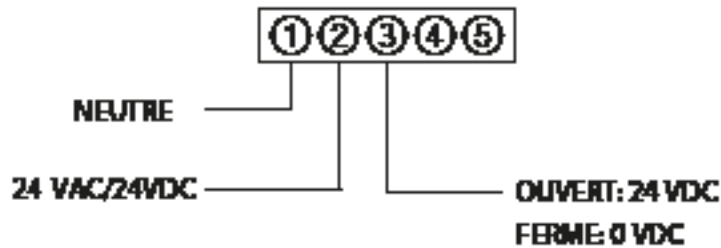
#### 1. Signal analogique en tension



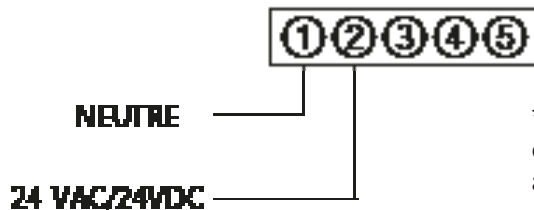
#### 2. Signal analogique en courant



## 3. Contrôle ON/OFF

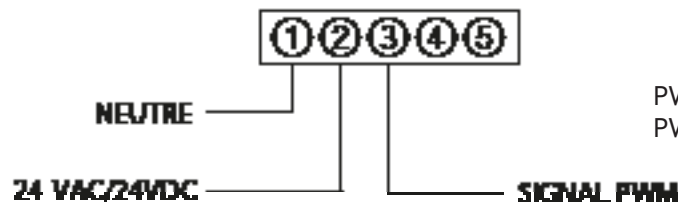


## 4. Contrôle interne\*



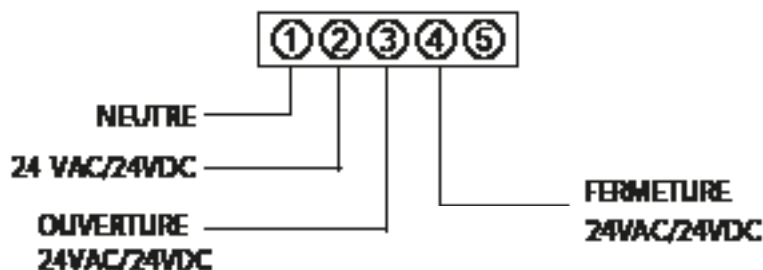
\*la valeur de débit peut être configurée par le biais des touches sur le moteur et affichée sur le petit afficheur à 4 chiffres.

## 5. Signal PWM



PWM Type1: 0.1 - 5 s / Step 20 ms  
 PWM Type2: 0.1 - 25 s / Step 100 ms

## 6. 3 points flottant



Interférences électriques qui peuvent arriver des appareils électriques ; donc on conseille de raccorder une résistance de 1 kOhm entre le câble n. 3 et le câble n. 1 et une de 0.5 W entre les câbles n. 4 et n. 1. Cela préviendra n'importe quelle interférence électrique.

Si le contrôle PWM (n. 5) ou celui à distance est utilisé, veuillez vérifier avec le staff technique de Fratelli Pettinaroli. Pour le contrôle à distance, le paramètre SET2 doit être sur RT et il faut sélectionner le numéro ID à travers SET15.

## Paramètres

Lors que le moteur est alimenté, l'afficheur montre 'Go-0' et il cherche automatiquement le point zéro (fin de course) de la vanne. N'appuyer aucune touche car cela pourrait causer un contrôle du débit incorrect.

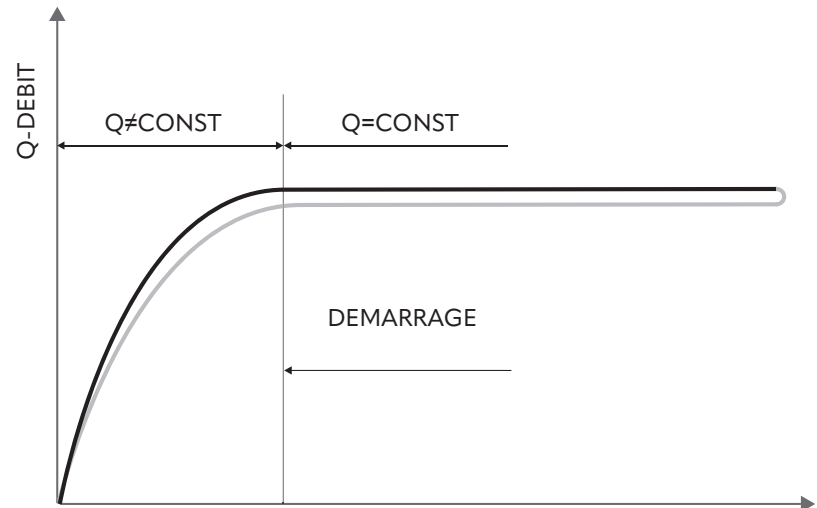
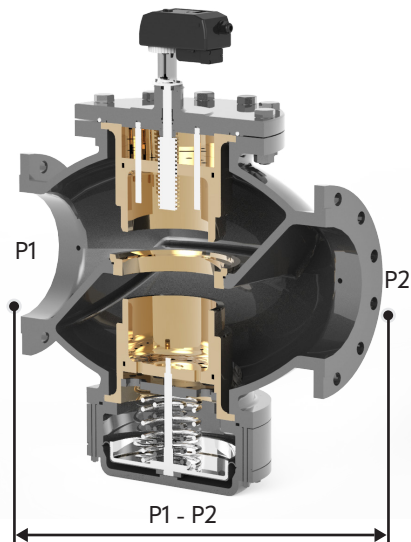
Une fonction de sécurité est incluse dans le moteur: au cas où le point zéro n'est pas trouvé, le moteur peut être démarré en appuyant la touche DOWN. A travers cette touche on peut forcer la position de fin de course.

Pour afficher le menu des paramètres, appuyer la touche MODE. Utiliser les touches UP et DOWN pour naviguer sur le menu. La table ci-dessous explique les différents paramètres.

	Affichage display	Signification	Opération
SET 1	<i>PErc</i>	Input contrôle interne en %	Sélection avec touches HAUT/BAS et confirmation avec touche MODE
	<i>FL0</i> (default)	Input contrôle interne en débit	
SET 2	<i>0-10</i> (default)	Signal en tension	Régulation avec signal en tension
	<i>2-10</i>	Signal en tension	Régulation avec signal en tension
	<i>0-20</i>	Signal en courant	Régulation avec signal en courant
	<i>4-20</i>	Signal en courant	Régulation avec signal en courant
	<i>on-F</i>	ON/OFF	24 V: ouvert; 0 V: fermé;
	<i>3-FL</i>	3 points flottant	Ouverture en donnant 24 V au fil blanc Fermeture en donnant 24 V au fil vert
	<i>rT</i>	Contrôle à distance	Communication RS485
	<i>P-05</i>	PWM 5 s	PWM (0.1 – 5 s)
	<i>P-25</i>	PWM 25 s	PWM (0.1 – 25 s)
	<i>Int</i>	Input interne	Régulation à travers touches et afficheur moteur. Appuyer MODE, attendre que "Set" soit remplacé pas indication débit (ou % en fonction de SET 1), régler avec touches HAUT/BAS et confirmer avec MODE
SET 3	Valeur débit sur display	Sélection débit minimal (default: 0)	Sélection avec touches HAUT/BAS et confirmation avec touche MODE
SET 4	Valeur débit sur display	Sélection débit maximal (default: dépendant du modèle)	Sélection avec touches HAUT/BAS et confirmation avec touche MODE
SET 5	<i>St-P</i>	Valeur demandé indiquée en "%"	Sélection avec touches HAUT/BAS et confirmation avec touche MODE. Option d'affichage sur l'écran pendant l'exploitation: St permet de montrer la valeur demandée par le contrôleur; Fd permet de montrer la valeur instantanée délivrée par la vanne (on se montre le changement progressive pendant la régulation)
	<i>St-F</i>	Valeur demandé indiquée en "débit"	
	<i>Fd-P</i>	Valeur courante indiquée en "%"	
	<i>Fd-F</i> (default)	Valeur courante indiquée en "débit"	
SET 6*	Valeur débit sur display	Compensation de l'angle de rotation	Sélection avec touches HAUT/BAS et confirmation avec touche MODE
SET 7	Valeur débit sur display	% d'offset du débit (default: 0)	Sélection avec touches HAUT/BAS et confirmation avec touche MODE
SET 8	<i>oPEN</i>	Vanne ouvre en cas de défaillance	Sélection Fermeture ou Ouverture. Batteries supplémentaire nécessaire. <b>Disponible avec M94FC+batteries.</b>
	<i>CLoS</i> (default)	Vanne ferme en cas de défaillance	
SET 9	<i>LIt</i> (default)	Unité SI (m3/h)	Sélection avec touches HAUT/BAS et confirmation avec touche MODE
	<i>GRL</i>	Unité GPM (gal/min)	
SET 10	<i>LIn</i> (default)	Courbe de contrôle linéaire	Sélection avec touches HAUT/BAS et confirmation avec touche MODE
	<i>EPEr</i>	Courbe de contrôle égal-pourcentage	
SET 11*	Valeur débit sur display	Valeur minimal de tension du signal de contrôle	Sélection valeur tension min avec touches HAUT/BAS et confirmation avec touche MODE
SET 12*	Valeur débit sur display	Valeur maximal de tension du signal de contrôle	Sélection valeur tension max avec touches HAUT/BAS et confirmation avec touche MODE
SET 13	<i>PE15</i> (default)	Vitesse de rotation servomoteur 1.5 RPM	Sélection vitesse rotation moteur avec touches HAUT/BAS et confirmation avec touche MODE
	<i>PE01</i>	Vitesse de rotation servomoteur 1 RPM	
	<i>Ruto</i>	Vitesse de rotation servomoteur auto	
SET 14	<i>0-10</i> (default)	Signal feedback en tension	Sélection type de signal de feedback avec touches HAUT/BAS et confirmation avec touche MODE
	<i>2-10</i>	Signal feedback en tension	
	<i>0-20</i>	Signal feedback en courant	
	<i>4-20</i>	Signal feedback en courant	
SET 15	<i>1 à 254</i> (default 247)	ID RS485	Sélection ID # avec HAUT/BAS et confirmation avec MODE

\* Contacter le producteur pour modifier

## FR Courbes de start-up et presetting

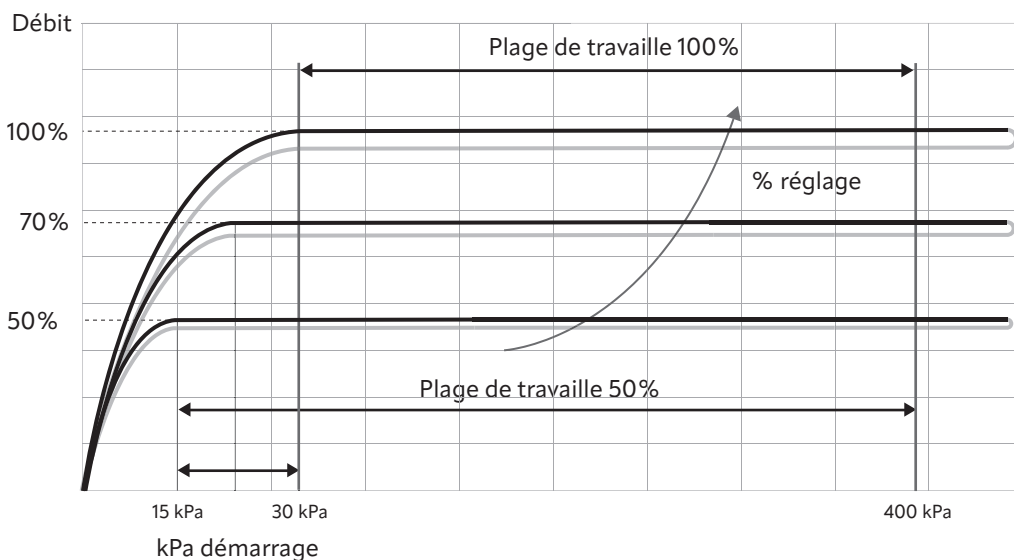


L'image ci-dessus montre un exemple de courbe caractéristique où on peut évaluer la pression de démarrage, l'hystérésis et la précision.

L'utilisation d'un manomètre différentiel pour mesurer la chute de pression absorbée de la vanne permet de vérifier si celle-ci est dans la plage de fonctionnement (et, par conséquent, s'il existe réellement un contrôle de débit), en s'assurant, simplement, que la valeur mesurée  $P1 - P2$  est plus élevée que la valeur de démarrage.

Si la valeur du  $\Delta P$  est inférieure à la valeur de démarrage, alors la vanne fonctionne comme une vanne à passage fixe.

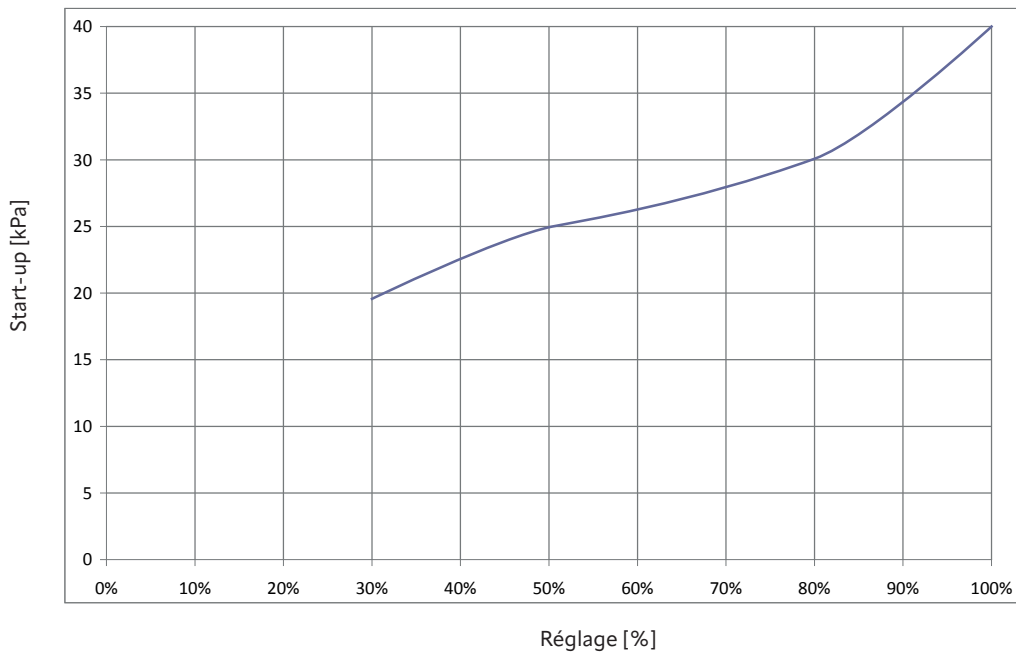
La valeur de démarrage  $\Delta P$  change en fonction du réglage de la vanne selon le diagramme suivant:



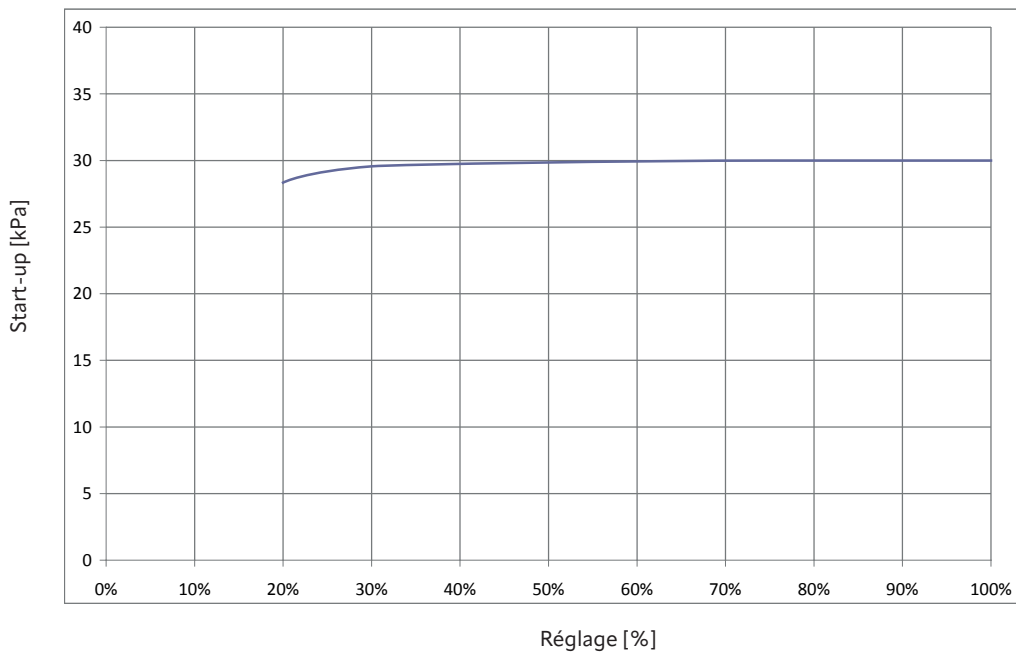
Lorsque le réglage de la vanne est fixé au 100% du débit nominal, la courbe reste constante après la valeur de 30 kPa. La plage de travail de la vanne est 30-400kPa.

Lorsque le réglage de la vanne est fixé au 50% du débit nominal, la courbe reste constante après la valeur de 15 kPa. La plage de travail de la vanne est 15-400kPa.

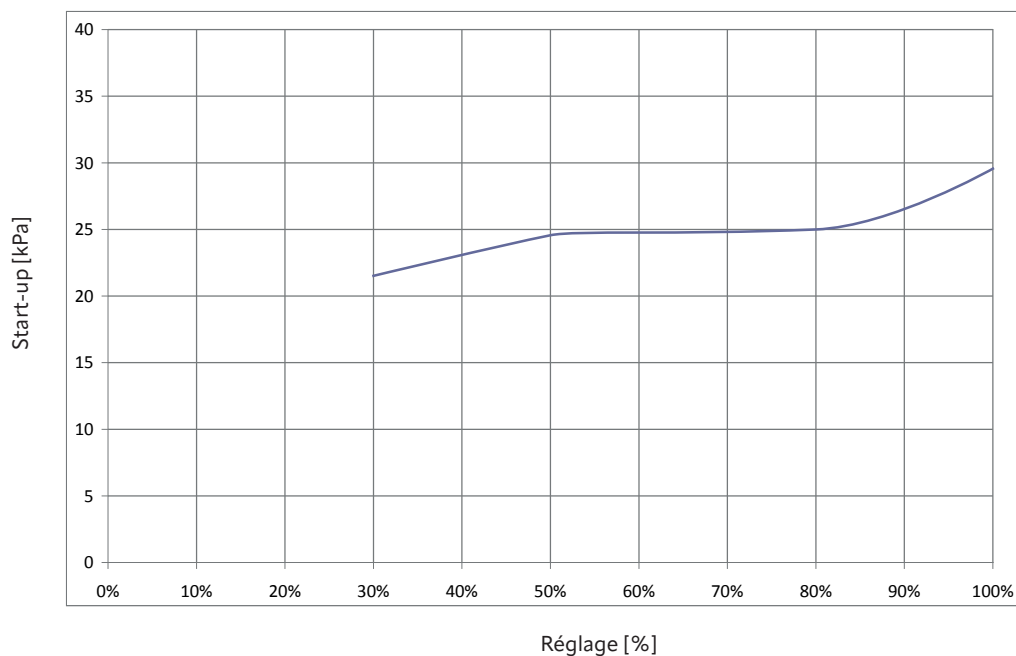
Au-dessus de 400 kPa la vitesse du débit est très élevée et de la cavitation se peut générer à cause de l'excès de turbulence du débit. Ces phénomènes peuvent endommager la vanne. Pour des raisons d'économie d'énergie, on suggère de ne faire pas marcher en permanence la vanne au-dessus de 400 kPa.



Modèle vanne
94FH 2" - 20000 l/h
94FL 2 1/2" - 20000 l/h

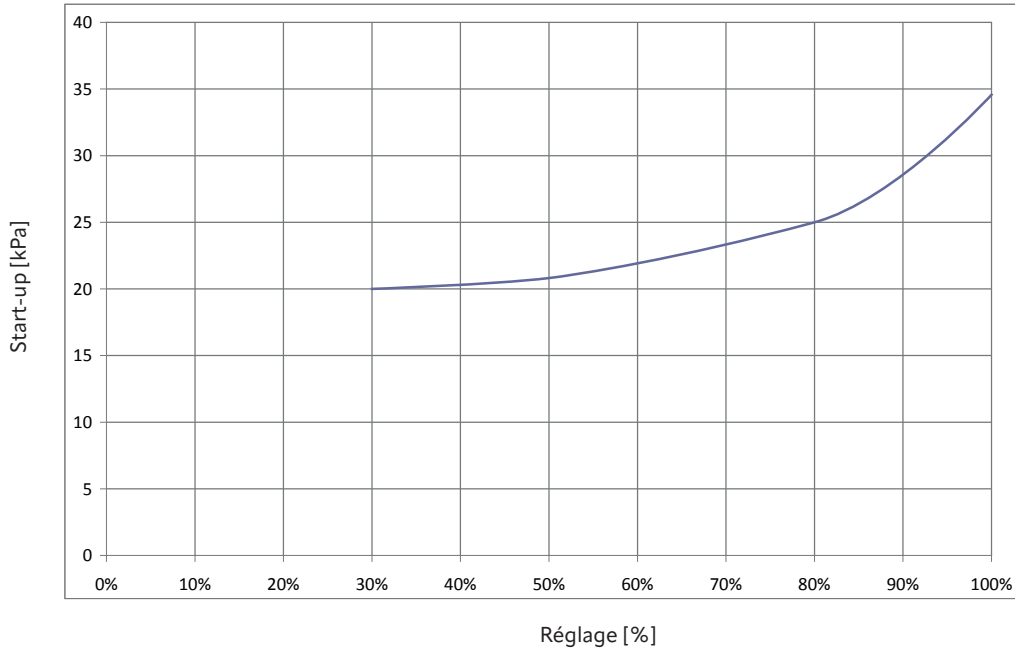


Modèle vanne
94FH 2 1/2" - 30000 l/h
94FL 3" - 30000 l/h

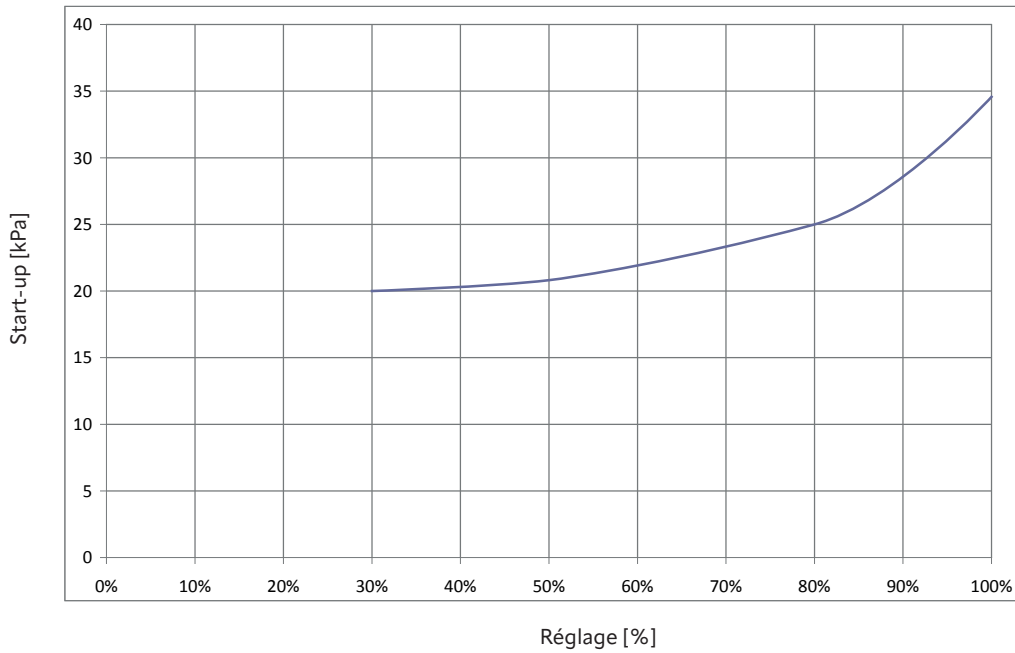


Modèle vanne
94FL 4" - 55000 l/h

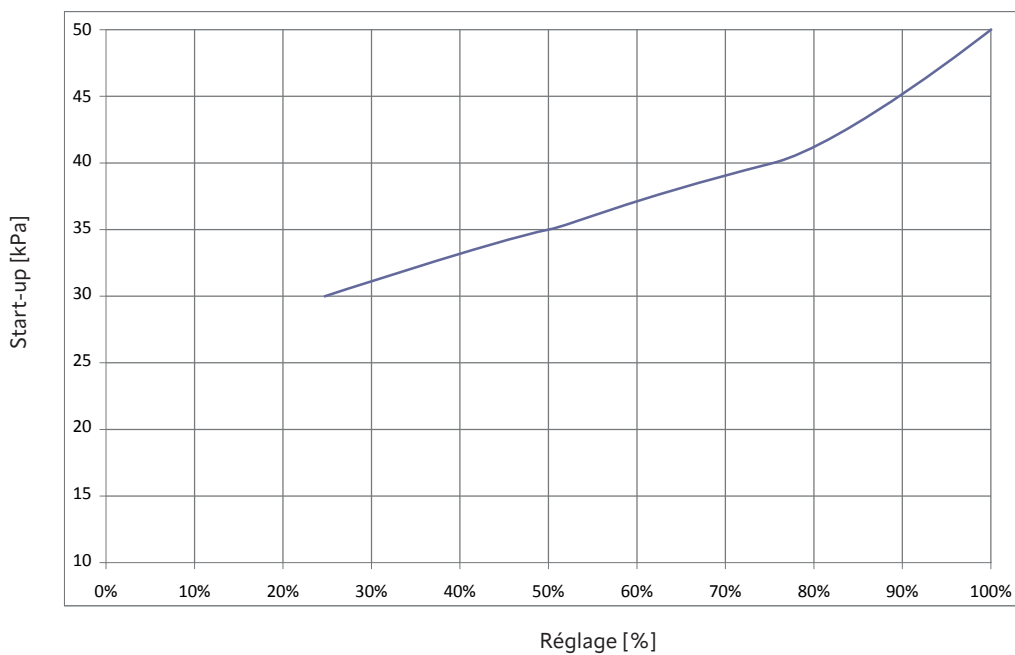




Modèle vanne
94FL 5" - 90000 l/h
94FL 6" - 90000 l/h

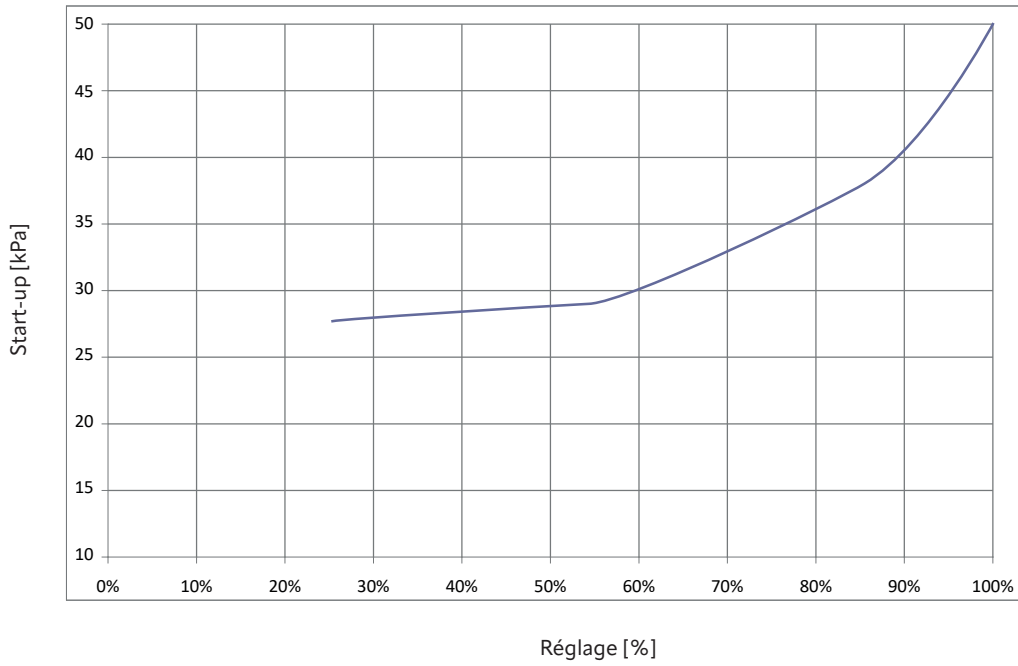


Modèle vanne
94FH 5" - 120000 l/h

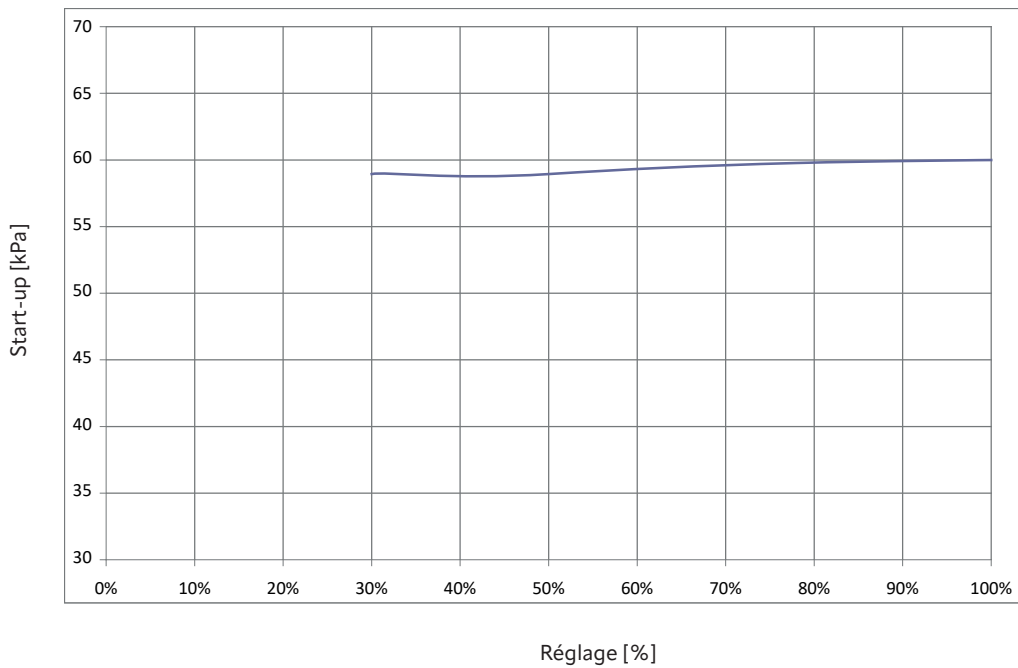


Modèle vanne
94FH 6" - 150000 l/h

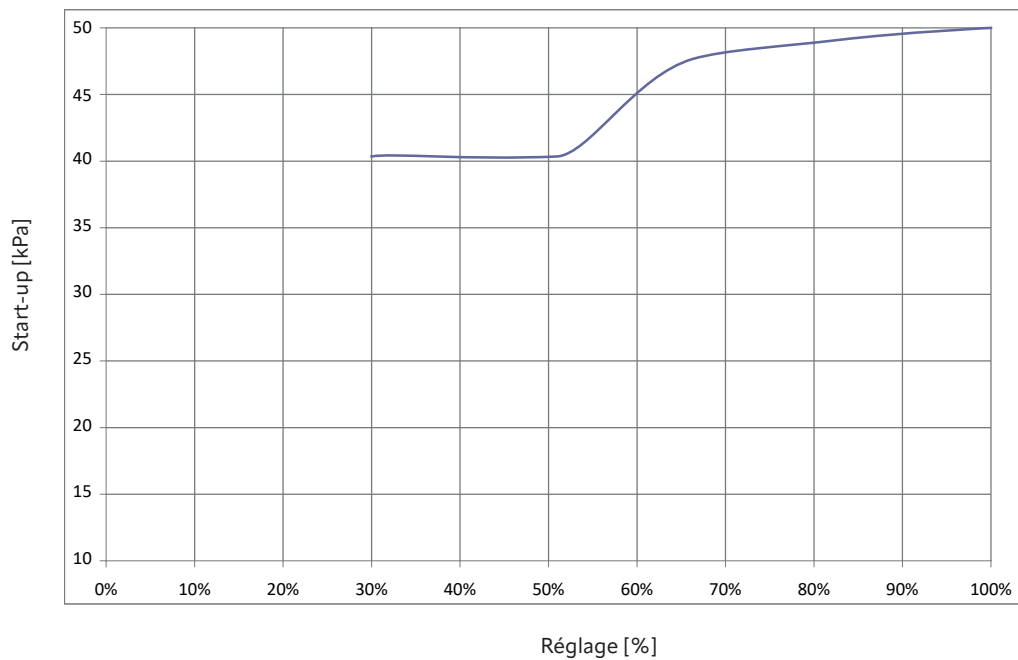




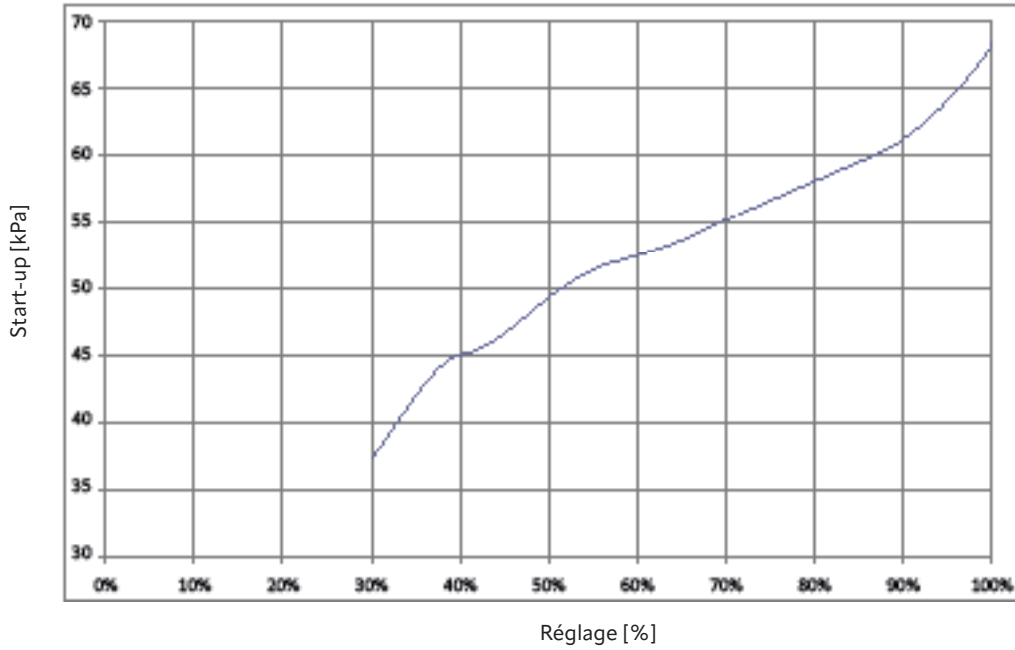
Modèle vanne  
94FL 8" - 200000 l/h



Modèle vanne  
94FH 8" - 300000 l/h



Modèle vanne  
94FL 10" - 300000 l/h



Modèle vanne  
94FH 10'' - 500000 l/h

Réglage débit 94F EvoPICV

Presetting %	94FH 2" / 94FL 2 1/2"		94FH 2 1/2" / 94FL 3"		94FL 4"		94FL 5" / 94FL 6"		94FH 5"		94FH 6"	
	Débit		Débit		Débit		Débit		Débit		Débit	
	l/h	l/s	l/h	l/s	l/h	l/s	l/h	l/s	l/h	l/s	l/h	l/s
100	20000	5,556	30000	8,333	55000	15,278	90000	25,000	120000	33,333	150000	41,667
90	18000	5,000	27000	7,500	49500	13,750	81000	22,500	108000	30,000	135000	37,500
80	16000	4,444	24000	6,667	44000	12,222	72000	20,000	96000	26,667	120000	33,333
70	14000	3,889	21000	5,833	38500	10,694	63000	17,500	84000	23,333	105000	29,167
60	12000	3,333	18000	5,000	33000	9,167	54000	15,000	72000	20,000	90000	25,000
50	10000	2,778	15000	4,167	27500	7,639	45000	12,500	60000	16,667	75000	20,833
40	8000	2,222	12000	3,333	22000	6,111	36000	10,000	48000	13,333	60000	16,667
30	6000	1,667	9000	2,500	16500	4,583	27000	7,500	36000	10,000	45000	12,500
20	4000	1,111	6000	1,667	-	-	18000	5,000	24000	6,667	30000	8,333
10	-	-	-	-	-	-	-	-	12000	3,333	15000	4,167

Presetting %	94FL 8"		94FH 8"		94FL 10"		94FH 10"	
	Débit		Débit		Débit		Débit	
	l/h	l/s	l/h	l/s	l/h	l/s	l/h	l/s
100	200000	55,56	300000	83,33	300000	83,33	500000	138,8
90	180000	50,00	270000	75,00	270000	75,00	450000	124,9
80	160000	44,44	240000	66,67	240000	66,67	400000	111
70	140000	38,89	210000	58,33	210000	58,33	350000	97,1
60	120000	33,33	180000	50,00	180000	50,00	300000	83,2
50	100000	27,78	150000	41,67	150000	41,67	250000	69,3
40	80000	22,22	120000	33,33	120000	33,33	200000	55,4
30	60000	16,67	90000	25,00	90000	25,00	150000	41,5
20	-	-	-	-	60000	16,67	-	-
10	-	-	-	-	-	-	-	-

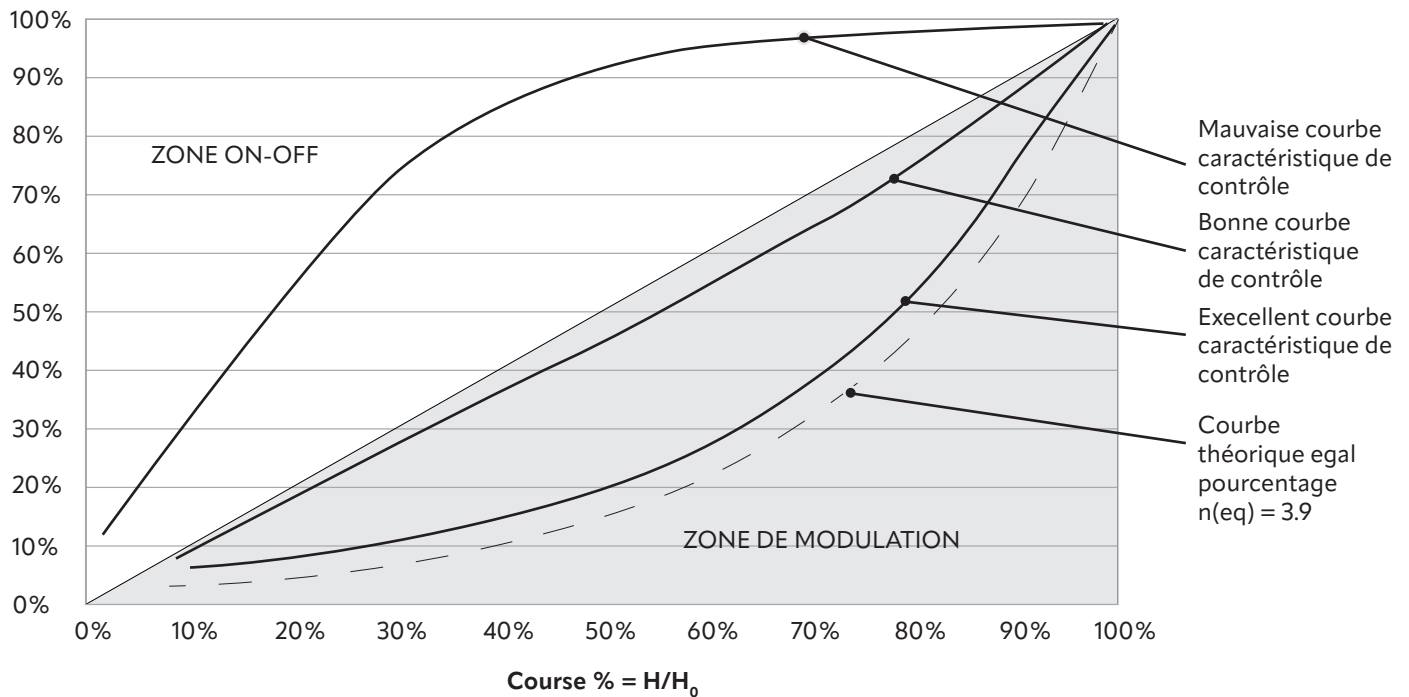


## FR Courbes de contrôle

La position de manœuvre de la vanne de régulation déplace la tige A modifiant ainsi son KV.  
 La relation entre la course de la tige et le KV est mise en évidence sur le graphique ci-dessous.

Courbes caractéristiques typiques pour vanne de contrôle.\*

$$K_v \% = K_v / K_{v_{max}}$$

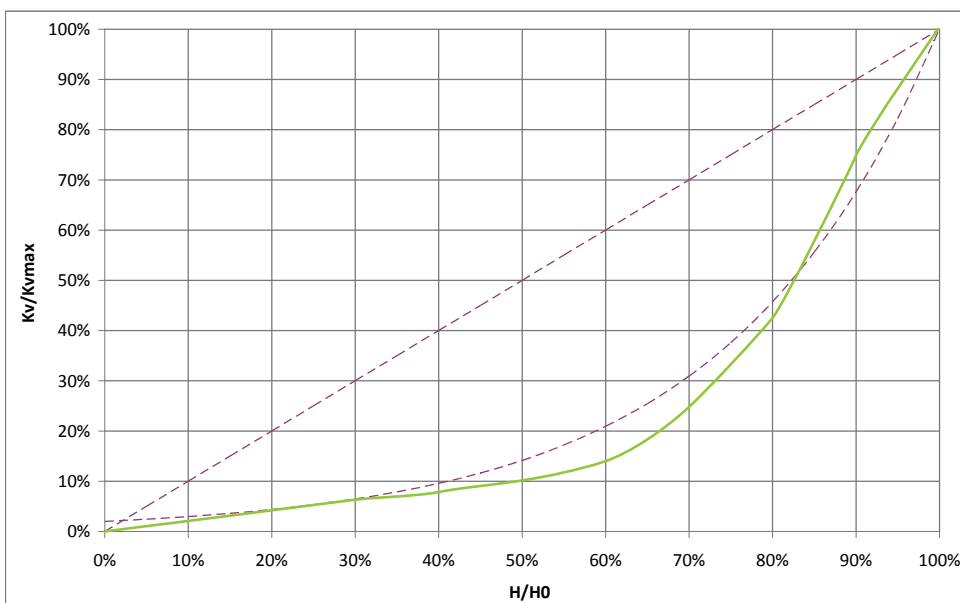


Le résultat de la combinaison de la vanne d'équilibrage **EvopIC** et des échangeurs de chaleur en général est un système de contrôle linéaire.

Ci-dessous sont les courbes de contrôle de la vanne 94F.

\* La courbe caractéristique de contrôle peut changer en fonction de la version de la vanne.

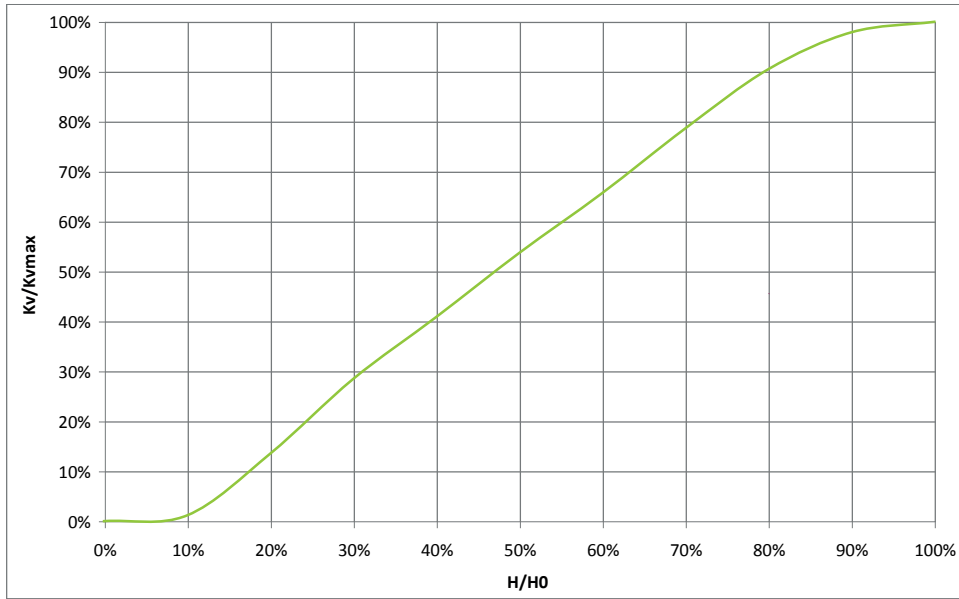
Modalité égalpourcentage



- H: élévation (ouverture) de la tige de commande de la vanne; H peut changer de 0 à H<sub>0</sub>
- H<sub>0</sub>: élévation maximal de la tige de commande de la vanne;
- K<sub>v</sub>: facteur de débit de la vanne au levage = H
- K<sub>vmax</sub>: facteur de débit de la vanne au levage = H<sub>0</sub>

Modèle vanne
94FH 2" - 20000 l/h
94FL 2 1/2" - 20000 l/h
94FH 2 1/2" - 30000 l/h
94FL 3" - 30000 l/h
94FL 4" - 55000 l/h
94FL 5" - 90000 l/h
94FH 5" - 120000 l/h
94FL 6" - 90000 l/h
94FH 6" - 150000 l/h
94FL 8" - 200000 l/h
94FH 8" - 300000 l/h
94FL 10" - 300000 l/h
94FH 10" - 500000 l/h
Positions pre-setting
Toutes

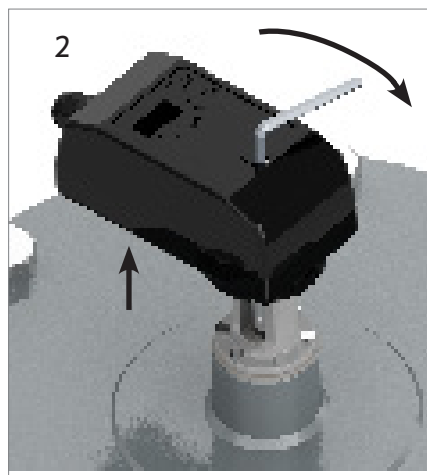
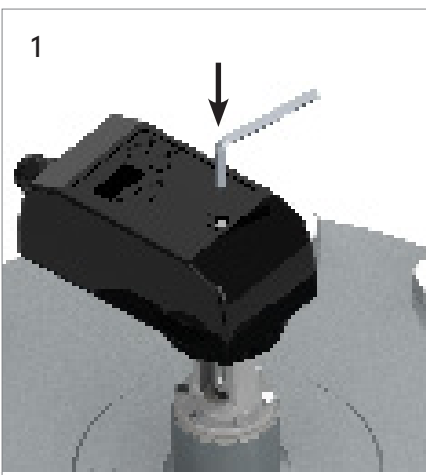
Modalité linéaire



FR Rapport entre débit et position d'ouverture (suivant la courbe caractéristique)

Position d'ouverture vanne [%]	0	5	10	15	20	25	30	35	40	45	50	55	60	65	70	75	80	85	90	95	100
Courbe linéaire [%]	0	5	10	15	20	25	30	35	40	45	50	55	60	65	70	75	80	85	90	95	100
Courbe égal pourcentage [%]	0	2	3	4	4	5	6	8	10	12	14	17	21	25	31	38	46	56	68	82	100

FR Manœuvre manuelle



1. Ouvrir la petite porte en caoutchouc sur la face supérieure du moteur et insérer la clé Allen de 6 mm.
2. Tourner la clé en gardant appuyé le bouton de déverrouillage placé sur la face inférieure.

## FR Montage servomoteur

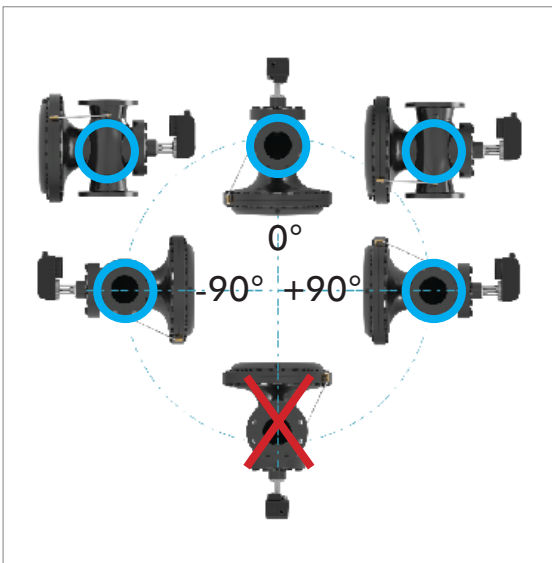


Pour remonter le moteur suivre la procédure :

1. Ouvrir la vanne avec une clé de 8 mm (couple max 7 Nm)
2. Monter le moteur
3. Insérer les dents dans les boucles spécifiques
4. Tourner la bague de fixation
5. Fermer la vanne à travers le moteur; donner l'alimentation électrique au moteur pour démarrer une nouvelle opération de calibration (fonction Zero Detection)

Il faut souligner l'importance de remonter le moteur dans la position correcte : des petites déviations angulaires peuvent compromettre le bon fonctionnement du moteur.

## FR Installation vanne et moteur



La vanne doit être installée entre les positions autorisées, signées par une boucle bleue.

Ne pas installer la vanne renversée ou bien au dessous de  $-90^{\circ}/+90^{\circ}$ .

Le moteur doit être toujours installé en vertical (le corps du moteur toujours vers le haut) comme montré par l'image ci-contre.

Le moteur doit être toujours protégé de la pluie, la sable, les rayons solaires par un casque de protection.

## FR Conditions générales

Pettinaroli n'accepte aucune responsabilité pour l'utilisation incorrecte ou mauvaise de ce produit.

Il faut toujours protéger le régulateur de pression en utilisant un filtre en amont de la vanne et, de toute façon, être sûr que la qualité de l'eau soit conforme à la norme UNI 8065. Fratelli Pettinaroli suggère de suivre aussi les recommandations du VDI 2035 /1. Le contenu maximale suggéré de fer et cuivre dans l'eau est  $Fe < 0.5 \text{ mg/kg}$  et  $Cu < 0.1 \text{ mg/kg}$ .

En plus, l'oxyde de fer maximale dans l'eau passant à travers la vanne de commande (PICV) ne doit pas dépasser  $25 \text{ mg / kg}$  ( $25 \text{ ppm}$ ). Pour la correcte propreté des tuyaux principaux, il faut installer un by-pass de nettoyage excluant la vanne PICV pour éviter que de la saleté puisse bloquer la vanne.

\* La couleur peut être différente de la couleur réelle à cause de l'imprimerie. L'aspect et les spécifications techniques peuvent changer sans aucun préavis pour mise à jour. Les données et les images ne peuvent pas être utilisées sans l'accord écrit du propriétaire du copyright.



**Fratelli Pettinaroli Spa**

Via Pianelli, 38 - 28017 San Maurizio d'Opaglio (NO) - Italy  
Tel. +39 0322 96217 - +39 0322 96545 - Fax +39 0322 96546  
info@pettinaroli.com - www.pettinaroli.com