



DESCRIPTION

209/1

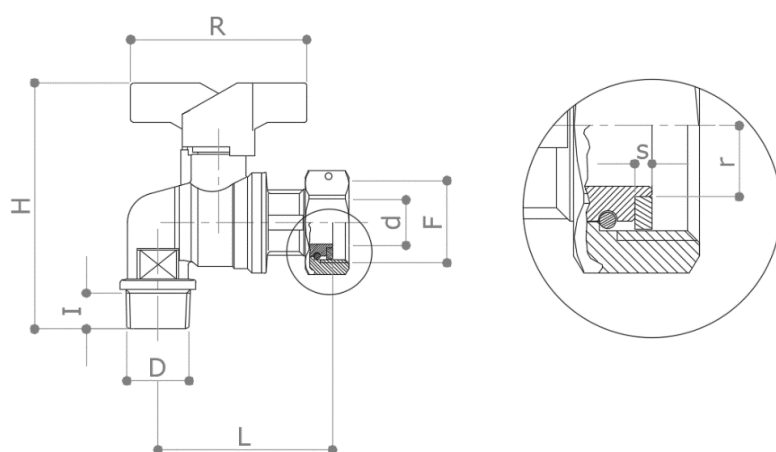
Vanne à boisseau sphérique F (écrou tournant) x M équerre pour compteur d'eau. Boisseau anti-légionnelle avec trou supplémentaire au fond : ça évite la stagnation de l'eau dans le vide boisseau-corps.

Poignée papillon rouge. T.E.A. Plus.

Disponible avec poignée papillon bleu **209/1B** et papillon vert **209/1V**.

Conforme EN 13828

DIMENSIONS



F x D	¾" x ½"	¾" x ¾"
d	15	15
H	80	83
I	13	15
L	57.5	57.5
R	58	58
r	8.3	8.3
s	2	2
Poids [g]	270	285

Dimensions en mm

Tous les filetages sont exécutés suivant les normes ISO 7 ou ISO 228

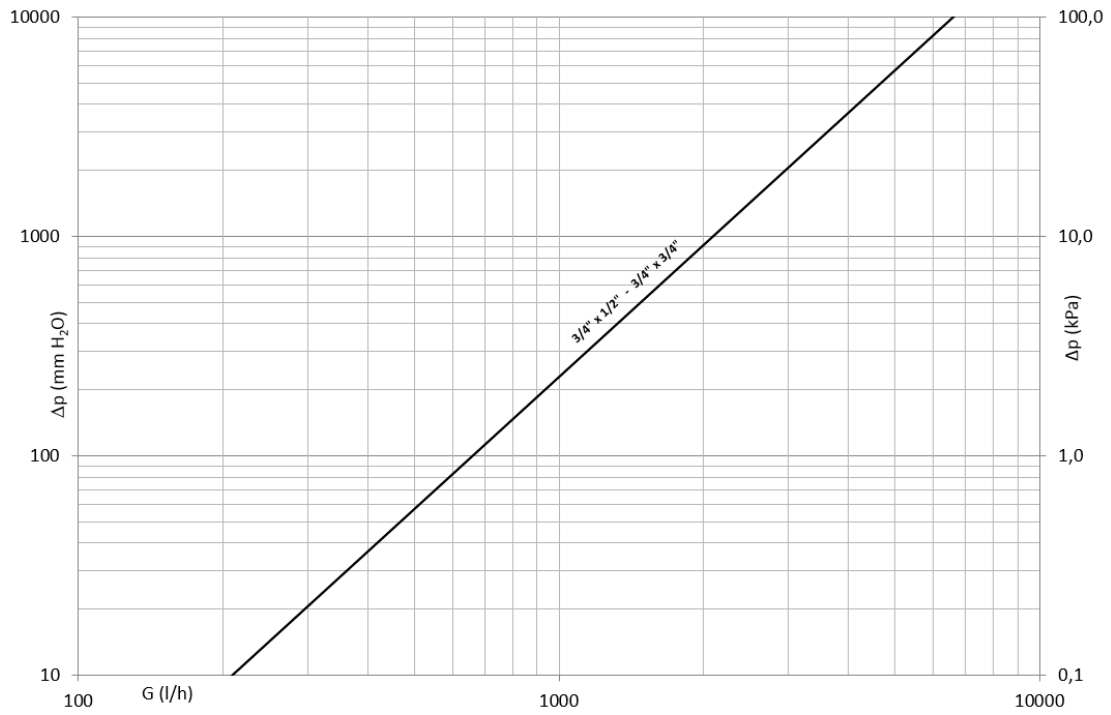
MATÉRIAUX

Corps	CW617N (EN 12165) CuZn40Pb2 T.E.A. Plus
Sphère	CW617N (EN 12165) CuZn40Pb2 T.E.A. Plus
Axe	CW614N (EN 12164) CuZn39Pb3
Presse-Étoupe	CW614N (EN 12164) CuZn39Pb3 Réglable
Ecrou tournant	CW617N (EN 12165) CuZn40Pb2 T.E.A. Plus
Joints	2 x PTFE + 1 x PTFE sur l'axe
O-Rings	2 x FKM
Joint écrou tournant	EPDM-x
Poignée	Aluminium laqué

CERTIFICATIONS

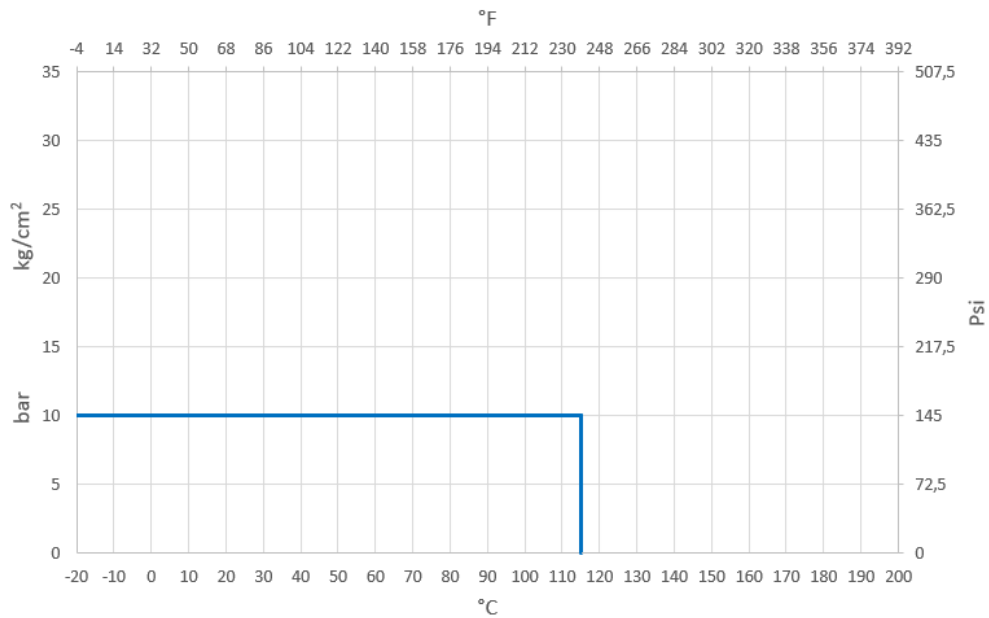


DIAGRAMME DES PERTES DE CHARGE



Dim.	3/4" x 1/2"	3/4" x 3/4"
Kv	6.6	6.6
PN	10	10

DIAGRAMME PRESSION / TEMPÉRATURE



LIMITES DE PRESSION / TEMPÉRATURE RECOMMANDÉES

10 bar – 100°C – non shock