

DESCRIPTION

209

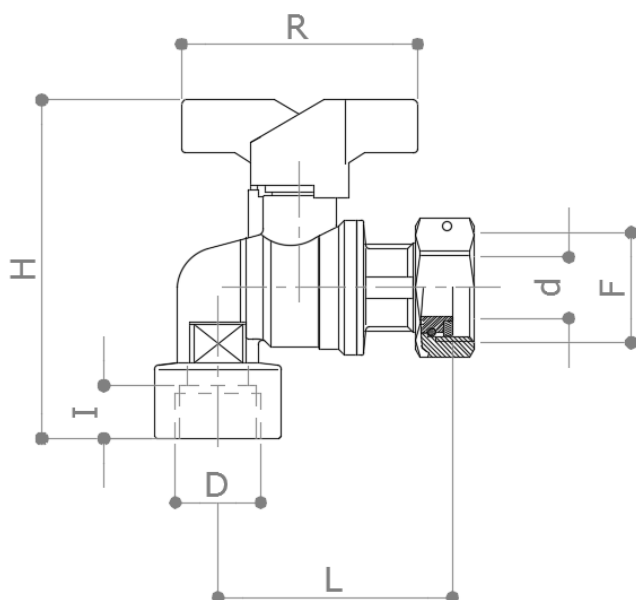
Vanne à boisseau sphérique F (écrou tournant) x F équerre pour compteur d'eau. Boisseau anti-légionnelle avec trou supplémentaire au fond : ça évite la stagnation de l'eau dans le vide boisseau-corps.

Poignée papillon rouge. Nickelée.

Disponible avec poignée papillon bleu **209BLU**.

Conforme **EN 13828**

DIMENSIONS



F x D	3/4" x 1/2"	3/4" x 3/4"
d	15	15
H	80	83
I	13	15
L	57.5	57.5
R	58	58
Poids [g]	270	290

Dimensions en mm

Tous les filetages sont exécutés suivant les normes ISO 7 ou ISO 228

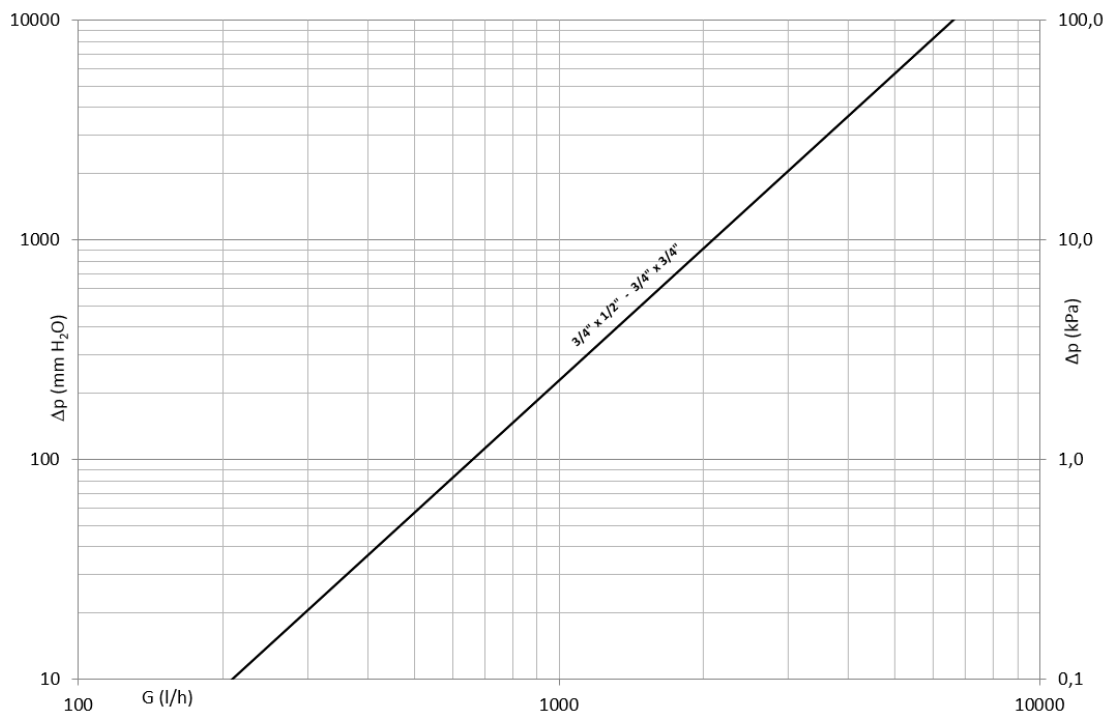
MATÉRIAUX

Corps	CW617N (EN 12165) CuZn40Pb2
Sphère	CW617N (EN 12165) CuZn40Pb2 T.E.A.
Axe	CW614N (EN 12164) CuZn39Pb3
Presse-Étoupe	CW614N (EN 12164) CuZn39Pb3 Réglable
Ecrou tournant	CW617N (EN 12165) CuZn40Pb2
Joints	2 x PTFE + 1 x PTFE sur l'axe
O-Rings	2 x FKM
Joint écrou tournant	EPDM-x
Poignée	Aluminium laqué

CERTIFICATIONS

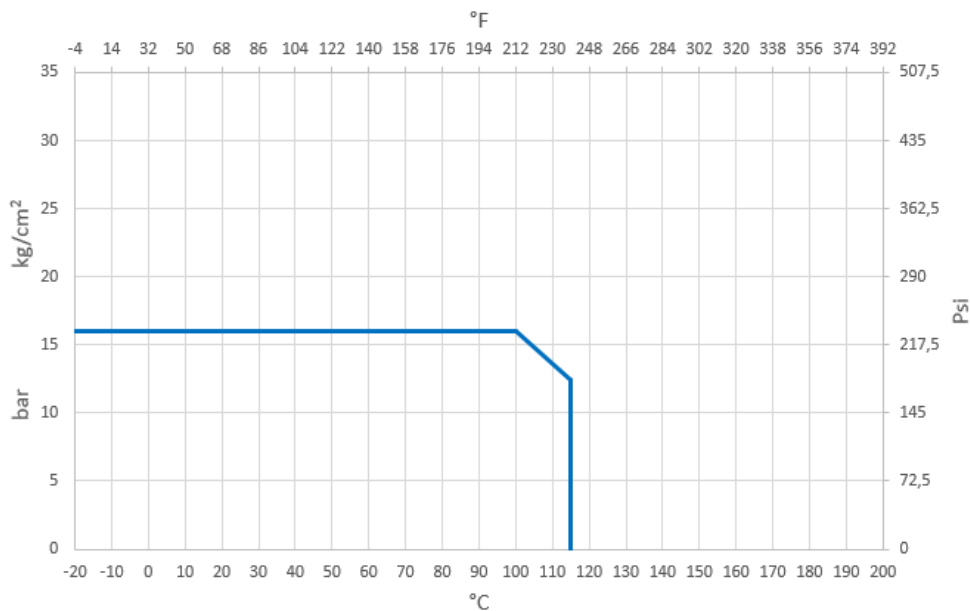


DIAGRAMME DES PERTES DE CHARGE



Dim.	$3/4'' \times 1/2''$	$3/4'' \times 3/4''$
Kv	6.6	6.6
PN	16	16

DIAGRAMME PRESSION / TEMPÉRATURE



LIMITES DE PRESSION / TEMPÉRATURE RECOMMANDÉES

16 bar – 100°C – non shock