



DESCRIPTION

52CES – 51CES

Vanne à boisseau sphérique passage intégral F x F série légère avec porte-sonde femelle M10 pour capteur de température; avec boucle pour sceau anti-extraction. Nickelée.

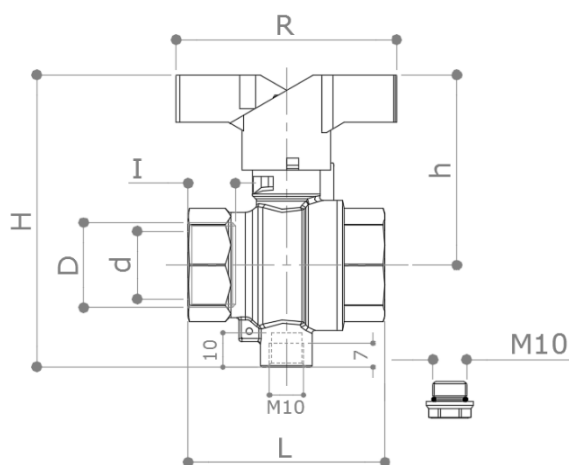
SONDE ET INSERT PAS INCLUS.

Poignée papillon rouge (52CES) ou bleu (52CESB).

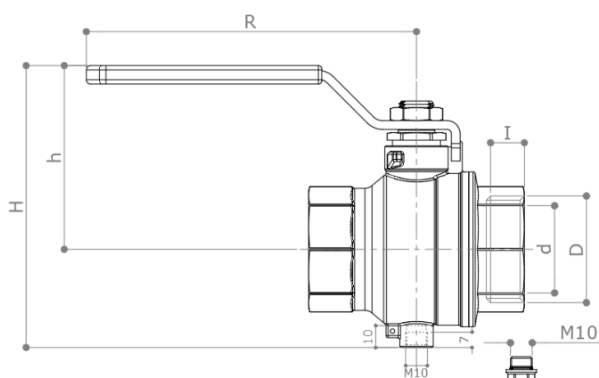
51CES : Article disponible uniquement en tailles DN40 avec le levier en acier rouge.

DIMENSIONS

52CES



51CES

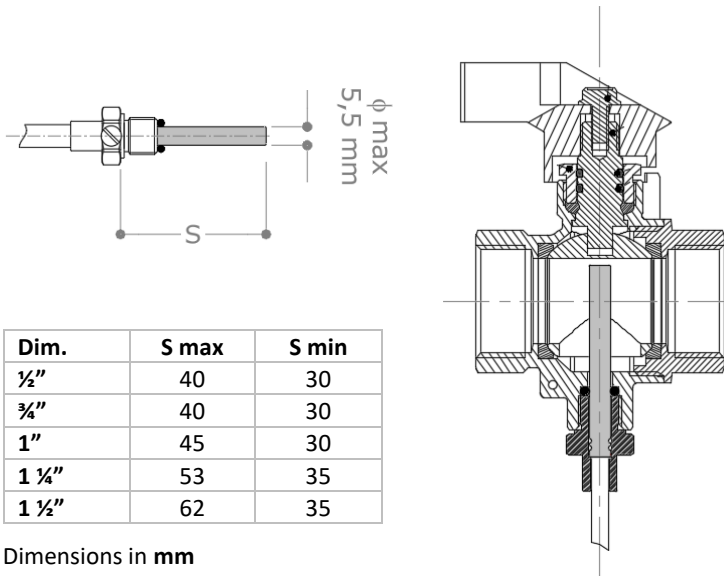


D	½"	¾"	1"	1 ¼"	1 ½"
d	15	20	25	32	40
h	46	55	59.5	70.5	84
H	79	86	94	124	133
I	11	13	14	15.5	15.5
L	47.5	58	73	86	99
R	58	65	65	75	150
Poids [g]	185	285	440	725	1225
Art. N.	52CES	52CES	52CES	52CES	51CES

Dimensions in mm

Tous les filetages sont exécutés suivant les normes ISO 228

Détails sonde de température



Dim.	S max	S min
1/2"	40	30
3/4"	40	30
1"	45	30
1 1/4"	53	35
1 1/2"	62	35

Dimensions in mm

L'image ci-contre montre une coupe de la vanne 52CES avec une sonde de température installée. Veuillez utiliser que des sondes de température immergeables, avec insert filetage male M10 de série, qui respecte les limites de longueur et diamètre maximaux indiqués ci-contre.

L'image en bas montre une photo de la vanne avec une sonde de température.



MATERIAUX

Corps CW617N (EN 12165) CuZn40Pb2

Sphère CW617N (EN 12165) CuZn40Pb2 Chromée

Axe CW614N (EN 12164) CuZn39Pb3

Presse-Étoupe CW614N (EN 12164) CuZn39Pb3 Réglable

Capuchon

CW614N (EN 12164) CuZn39Pb3

Joints

2 x PTFE + 1 x PTFE sur l'axe

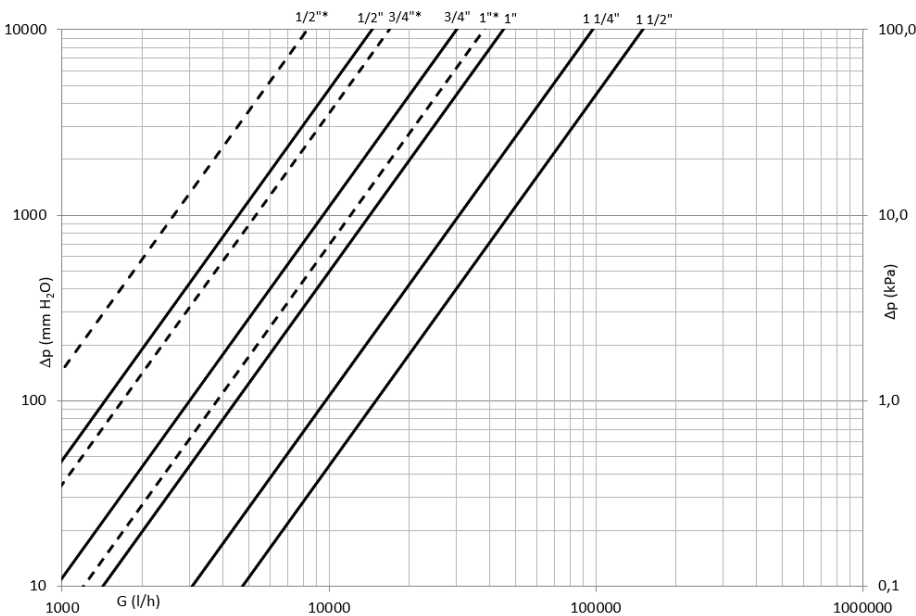
O-Rings

2 x FKM + 1 x NBR

Poignée

Aluminium laqué

DIAGRAMME DES PERTES DE CHARGE



Dim.	Kv	PN
1/2"*	8.3	N/A
1/2"	14.5	28
3/4"*	16.7	N/A
3/4"	30	28
1"*	38	N/A
1"	45	28
1 1/4"*	N/A	N/A
1 1/4"	97	20
1 1/2"*	N/A	N/A
1 1/2"	150	20

*: valeur de Kv mesurée avec sonde de température adaptée de 5 mm de diamètre, représentée par la courbe n pointillé.

La ligne continue représente le Kv de la vanne sans la sonde de température.

La pression nominale avec la sonde de température n'est pas déclarée car elle est fonction du type d'insert monté avec la sonde.

LIMITES DE PRESSION / TEMPERATURE RECOMMANDEES

28 bar – 100°C – non shock

-20°C : limite inférieure de température avec glycol 50%. No gel.