



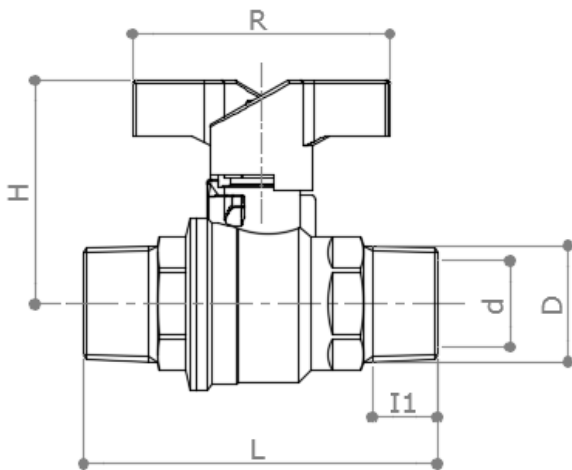
DESCRIPTION

52/2

Vanne à sphère à passage intégral F x M avec poignée papillon rouge. Nickelée.

Conforme à la norme **EN 13828**

DIMENSIONS



D	1/4"	3/8"	1/2"	3/4"	1"	1 1/4"
d	10	10	15	20	25	32
H	43	43	46	56	65	71
I1	10	11	15	16	20	21
L	69	71	77	89	103	116
R	58	58	58	65	75	75
Poids [g]	150	150	230	360	630	950

Dimensions en mm

Tous les filetages sont exécutés suivant les normes ISO 7 ou ISO 228

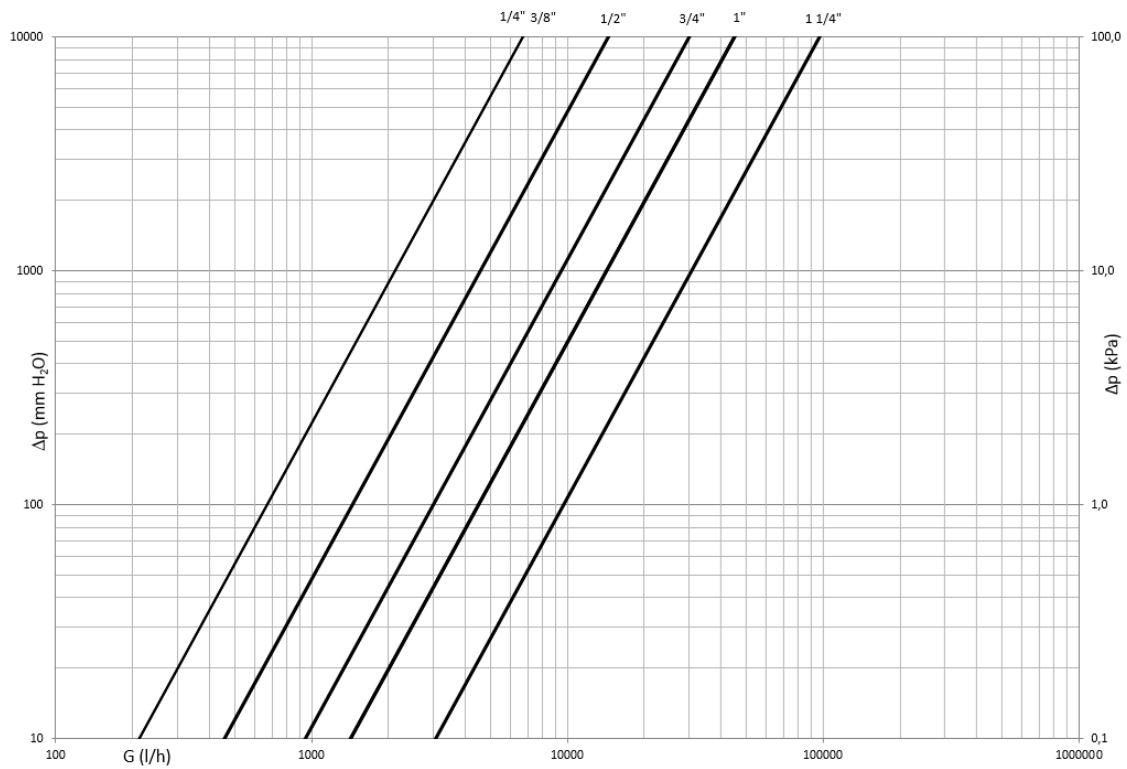
MATERIAUX

Corps	CW617N (EN 12165) CuZn40Pb2
Sphère	CW617N (EN 12165) CuZn40Pb2 Chromée
Axe	CW614N (EN 12164) CuZn39Pb3
Presse-Étoupe	CW614N (EN 12164) CuZn39Pb3 Réglable
Joints	2 x PTFE + 1 x PTFE sur l'axe
O-Rings	2 x FKM
Poignée	Aluminium verni

CERTIFICATIONS

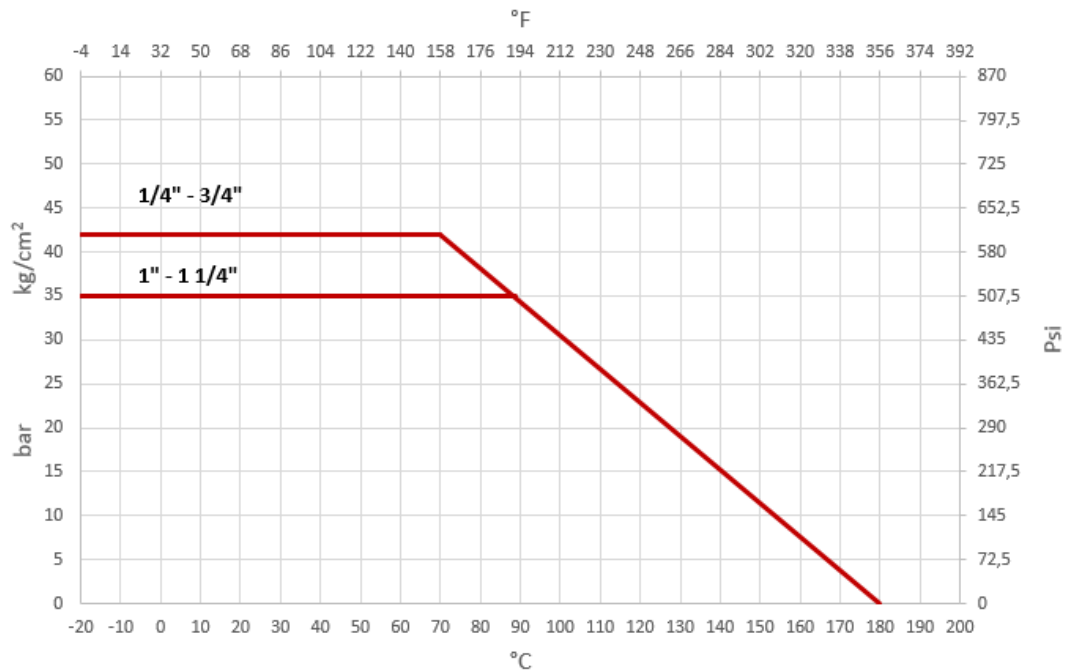


DIAGRAMME DES PERTES DE CHARGE



Dim.	1/4"	3/8"	1/2"	3/4"	1"	1 1/4"
Kv	6.6	6.7	14.5	30	45	97
PN	42	42	42	42	35	35

DIAGRAMME PRESSION / TEMPÉRATURE



LIMITES DE PRESSION / TEMPÉRATURE RECOMMANDÉES

30 bar – 100°C – non shock
 10 bar – 150°C – non shock