

DESCRIPTION



52MET/1 - 52METR1

Vanne à boisseau sphérique F (écrou tournant, portée plate) x M. T.E.A. Plus.

Boisseau anti-légionnelle avec trou supplémentaire au fond: ça évite la stagnation de l'eau dans le vide entre boisseau et corps.

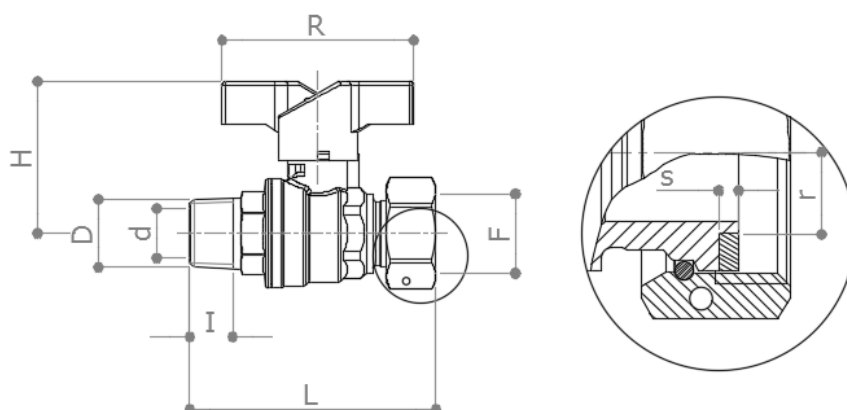
Variante avec la poignée papillon en aluminium bleu: **52MET1**.

Variante avec poignée papillon en aluminium rouge: **52METR1**.

Disponible sur demande avec poignée papillon verte : **52METV1**.

Conforme **EN 13828**

DIMENSIONS



F x D	¾" x ½"	¾" x ¾"	1" x ¾"	1" x 1"
d	15	15	20	20
H	46	46	56	56
I	14	15	15	16
L	74	76	91	93
R	58	58	65	65
r	8.3	8.3	11.3	11.3
s	2	2	2	2
Poids [g]	250	250	410	430

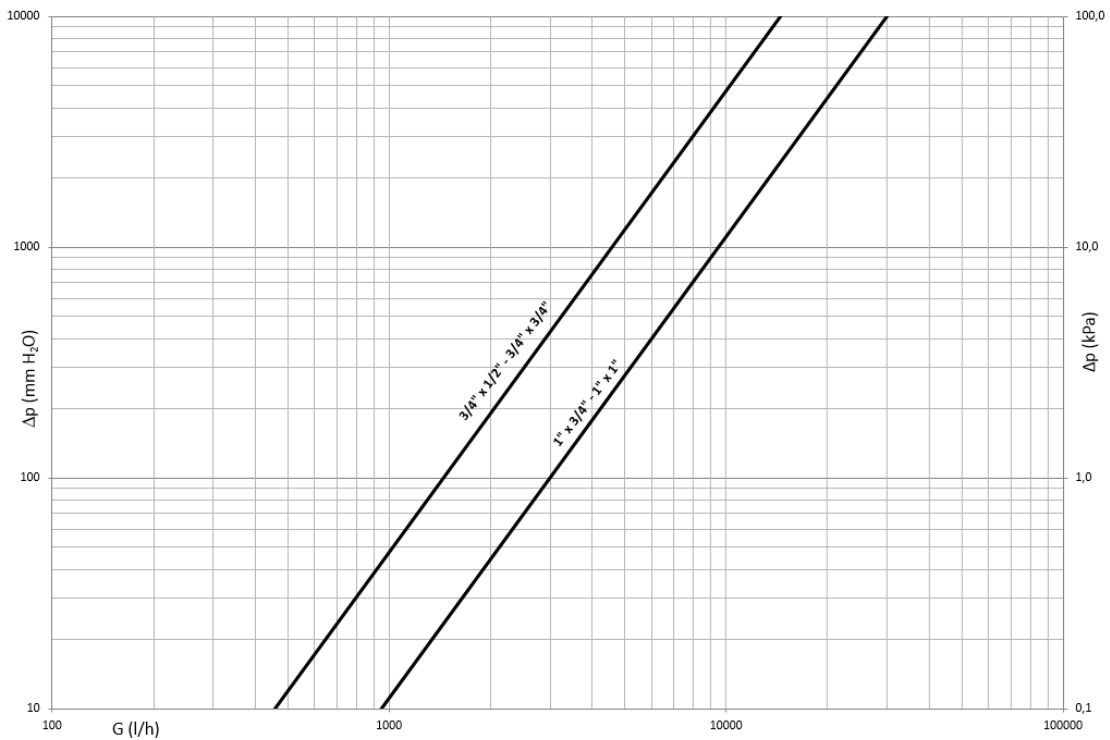
Dimensions en mm

Tous les filetages sont exécutés suivant les normes ISO 7 ou ISO 228

MATÉRIAUX

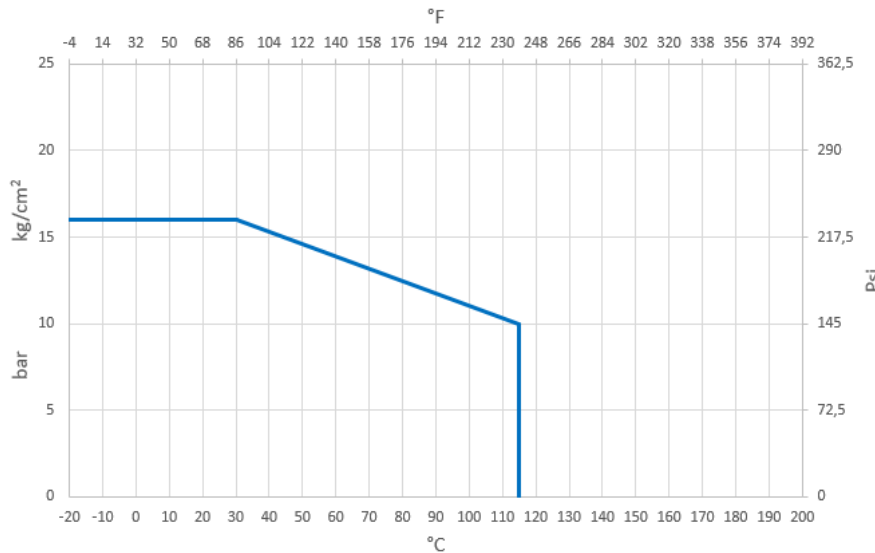
Corps	CW617N (EN 12165) CuZn40Pb2 T.E.A. Plus
Sphère	CW617N (EN 12165) CuZn40Pb2 T.E.A. Plus
Axe	CW614N (EN 12164) CuZn39Pb3
Presse-Étoupe	CW614N (EN 12164) CuZn39Pb3 Réglable
Ecrou tournant	CW617N (EN 12165) CuZn40Pb2 T.E.A. Plus
Joints	2 x PTFE + 1 x PTFE sur l'axe
O-Rings	2 x FKM
Joint de l'écrou	1 x EPDMX / EPDM / Fibre
Poignée	Aluminium

DIAGRAMME DES PERTES DE CHARGE



Dim.	3/4" x 1/2"	3/4" x 3/4"	1" x 3/4"	1" x 1"
Kv	14.5	14.5	30	30
PN	16	16	16	16

DIAGRAMME PRESSION / TEMPÉRATURE



LIMITES DE PRESSION / TEMPÉRATURE RECOMMANDÉES

10 bar – 115°C – non shock

CERTIFICATIONS



(3/4" x 1/2" e 3/4" x 3/4" jusqu'à PN10)

