



## DESCRIPTION

**52MET - 52METR**

Vanne à boisseau sphérique F x F (écrou tournant, portée plate). T.E.A. Plus.

Boisseau anti-légionnelle avec trou supplémentaire au fond: ça évite la stagnation de l'eau dans le vide entre boisseau et corps.

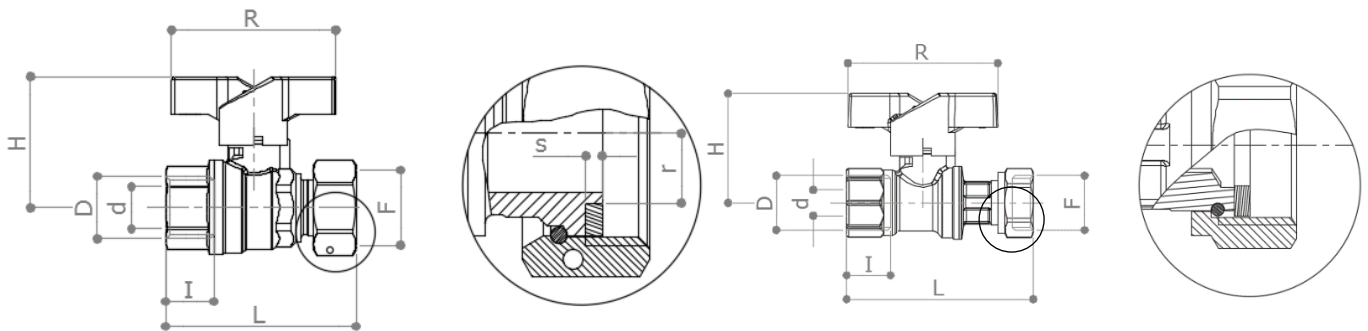
Variante avec la poignée papillon en aluminium bleu: **52MET**.

Variante avec poignée papillon en aluminium rouge: **52METR**.

Disponible sur demande avec poignée papillon verte: **52METV**.

Conforme **EN 13828**

## DIMENSIONS



Modèle 1/2" x 1/2"

F x D	1/2" x 1/2"	3/4" x 1/2"	3/4" x 3/4"	1" x 3/4"	1" x 1"
d	10	15	15	20	20
H	42	46	46	56	56
I	17	18	18	18	21.5
L	70	67	67	85	90
R	58	58	58	65	65
r	-	8.3	8.3	11.3	11.3
s	-	2	2	2	2
Poids [g]	180	240	240	405	430

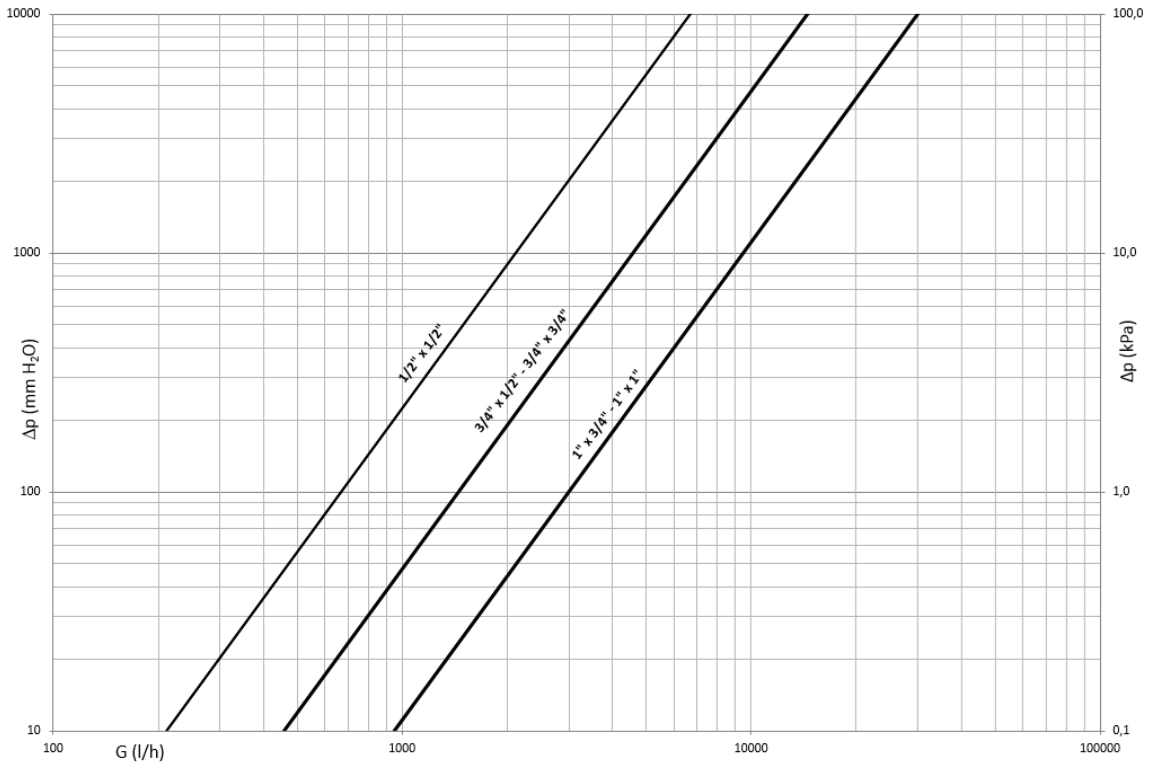
Dimensions en mm

Tous les filetages sont exécutés suivant les normes ISO 7 ou ISO 228

## MATÉRIAUX

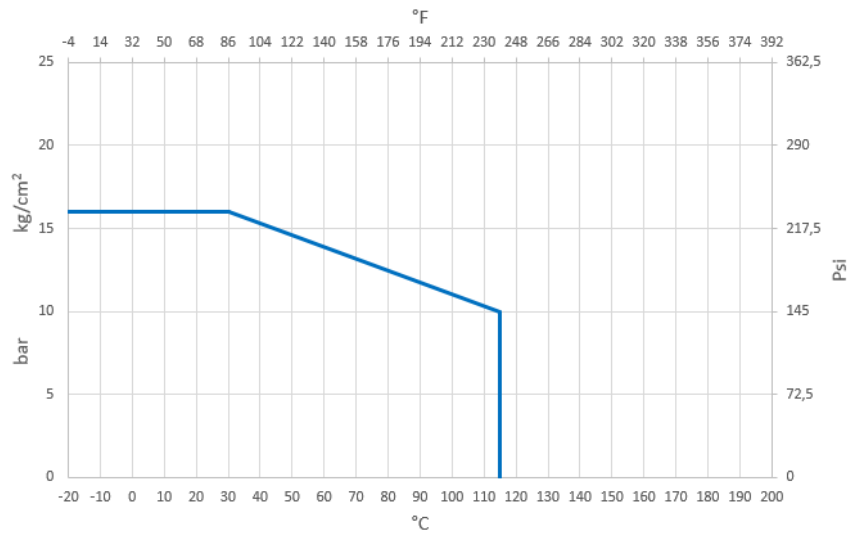
<b>Corps</b>	CW617N (EN 12165) CuZn40Pb2 T.E.A. Plus
<b>Sphère</b>	CW617N (EN 12165) CuZn40Pb2 T.E.A. Plus
<b>Axe</b>	CW614N (EN 12164) CuZn39Pb3
<b>Presse-Étoupe</b>	CW614N (EN 12164) CuZn39Pb3 Réglable
<b>Écrou tournant</b>	CW617N (EN 12165) CuZn40Pb2 T.E.A. Plus
<b>Joint</b>	2 x PTFE + 1 x PTFE sur l'axe
<b>O-Rings</b>	2 x FKM
<b>Joint de l'écrou</b>	1 x EPDMX / EPDM / Fibre
<b>Poignée</b>	Aluminium

DIAGRAMME DES PERTES DE CHARGE



Dim.	1/2" x 1/2"	3/4" x 1/2"	3/4" x 3/4"	1" x 3/4"	1" x 1"
Kv	6.7	14.5	14.5	30	30
PN	16	16	16	16	16

DIAGRAMME PRESSION / TEMPÉRATURE



LIMITES DE PRESSION / TEMPÉRATURE RECOMMANDÉES

10 bar – 115°C – non shock

CERTIFICATIONS



(3/4" x 1/2" e 3/4" x 3/4" jusqu'à PN10)