



DESCRIPTION

51CRF

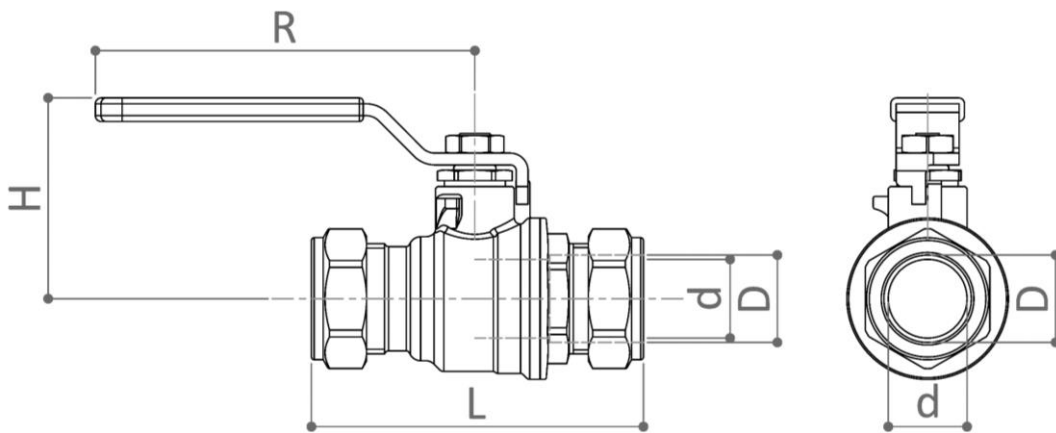
Vanne à boisseau sphérique passage intégral série industrie avec raccordements à compression cuivre suivant les normes BS864.2 – EN1254-2. Fabriqué en laiton non dézincifiable (ADZ ou DZR). Nickelée.

Pour tube en cuivre ou en acier doux.

Disponible dans la version avec levier blanc (**51CRFW**) ou avec levier rouge (**51CRFR**).

Conforme à la norme EN13828.

DIMENSIONS



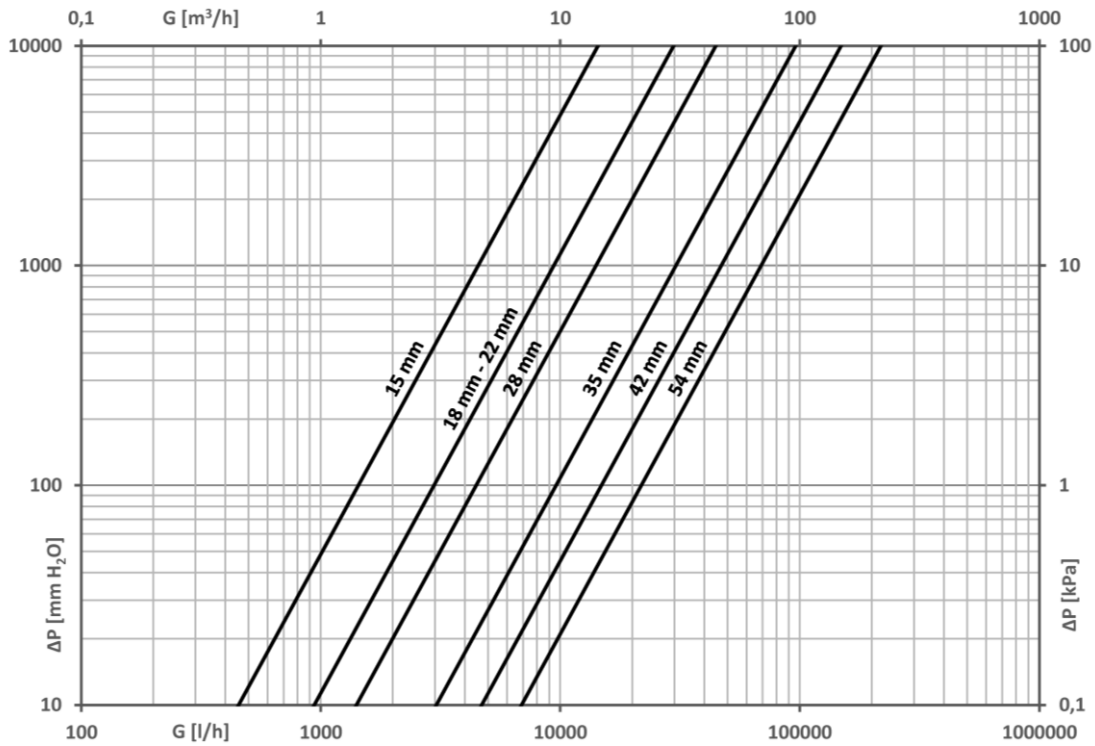
Dimensions en mm

D	d	H	L	R	Poids [g]
15 mm	15	39	74	75	240
18 mm	20	49	84.5	95	380
22 mm	20	49	84.5	95	410
28 mm	25	61	91	120	660
35 mm	32	66	106	120	1000
42 mm	40	82	127	150	1370
54 mm	50	89	149	150	2560

MATÉRIAUX

Corps	CW602N (UNI EN 12167) CuZn39Pb2As Nickelée
Sphère	CW602N (UNI EN 12167) CuZn39Pb2As Chromée
Axe	CW602N (UNI EN 12167) CuZn39Pb2As
Presse-Étoupe	CW614N (UNI EN 12164) CuZn39Pb3 Réglable
Douilles	CW602N (UNI EN 12167) CuZn39Pb2As Nickelée
Joint	2 x PTFE sur la sphère + 1 x PTFE sur l'axe
O-rings	2 x FKM sur l'axe
Poignée	Acier avec traitement Delta Protect. Revêtement en PVC avec "Pad printing"

DIAGRAMME DES PERTES DE CHARGE



Dim.	15 mm	18 mm	22 mm	28 mm	35 mm	42 mm	54 mm
Kv	14.5	30	30	45	97	150	220
PN	16	16	16	16	16	16	16

LIMITES DE PRESSION / TEMPÉRATURE RECOMMANDÉES

16 bar – 30°C – non shock

6 bar – 110°C – non shock

Limite inférieure de température avec glycol 50%: -20°C. No gel.

CERTIFICATIONS



Certified Product to NSF REG4 1+

NSF

- Certification valable uniquement pour le modèle **51CRFW** dans les tailles de 15 mm à 28 mm