



DESCRIPTION

184GO

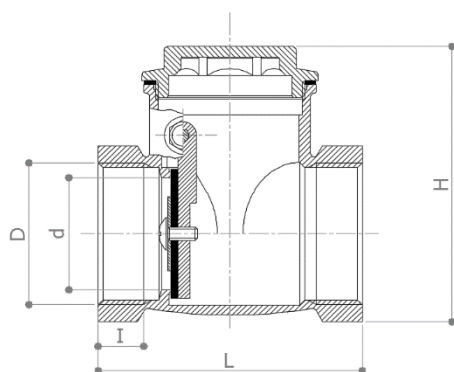
Clapet en laiton F x F avec joint en caoutchouc.

DIMENSIONS

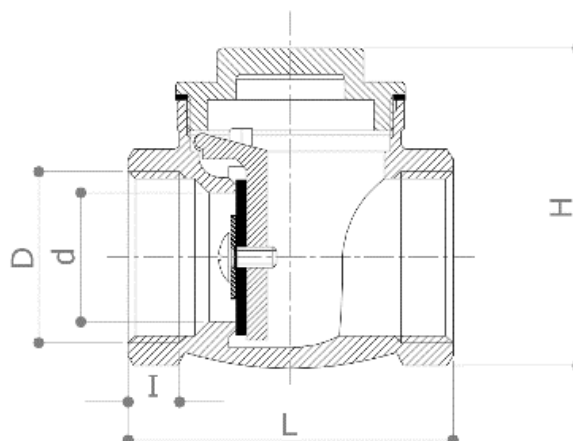
D	½"	¾"	1"	1 ¼"	1 ½"	2"	2 ½"	3"	4"
d	15	20	25	30	35	47	55	70	90
H	50	63	69	82	92	94	107	130	159
I	10	10	12	12	12	11	16	16	20
L	48	58	70	81	88	97	118	135	164
Poids [g]	200	330	490	490	890	1040	1590	2440	3850

Dimensions en mm

Tous les filetages sont exécutés suivant les normes ISO 7 ou ISO 228



Tailles ½" – 1 ½"



Tailles 2" – 4"

MATERIAUX

Corps	CW617N (UNI EN 12165) CuZn40Pb2
Bouchon	CW617N (UNI EN 12165) CuZn40Pb2
Clapet	CW617N (UNI EN 12165) CuZn39Pb3
Joint	NBR
Joint bouchon	Fibre
Vis	CW614N (UNI EN 12164) CuZn40Pb2
Rondelle	Acier AISI 304

CERTIFICATIONS

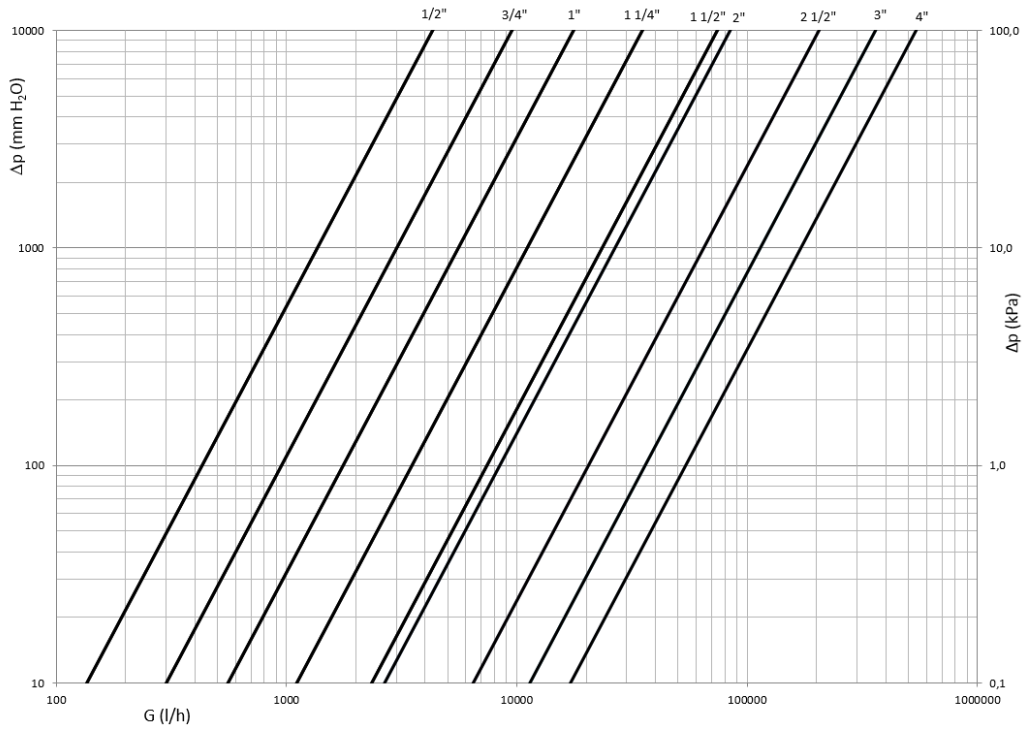


LIMITES DE PRESSION / TEMPÉRATURE RECOMMANDÉES

10 bar – 100°C – non rupture (1/2" – 2")

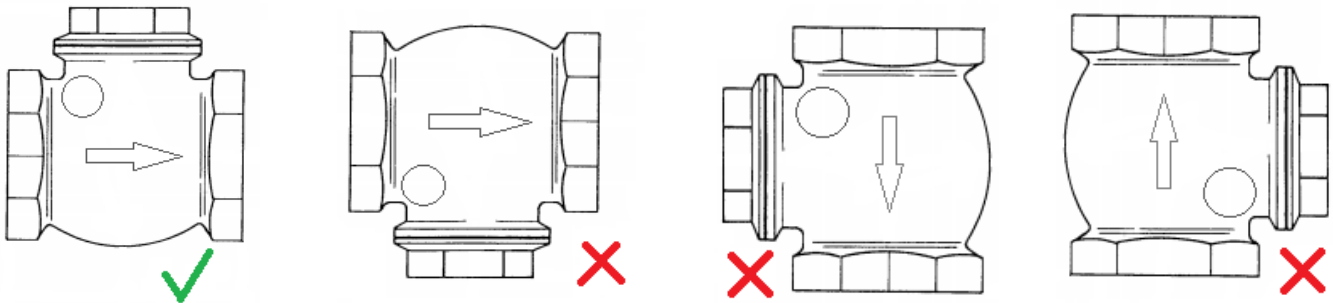
6 bar – 100°C – non rupture (2 ½" – 4")

DIAGRAMME DES PERTES DE CHARGE



Dim.	1/2"	3/4"	1"	1 1/4"	1 1/2"	2"	2 1/2"	3"	4"
Kv	4.3	9.5	17.6	35	74	83	204	360	540
PN	10	10	10	10	10	10	6	6	6

EXEMPLE D'INSTALLATION



Installer le clapet sur tuyaux horizontaux et avec le bouchon tourné vers le haut.