



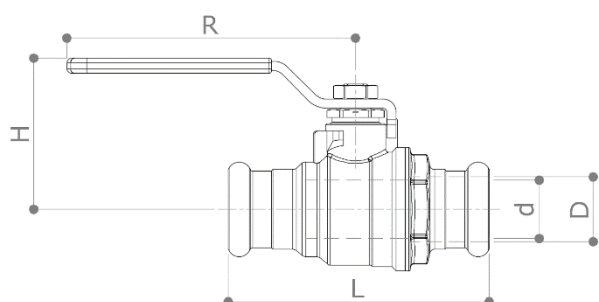
DESCRIPTION

P100M

Vanne à passage intégral en alliage non dezincifiable avec raccord à sertir des deux côtes Press x Press. Poignée en acier vert réversible.

Conforme aux normes **EN 13828** et **EN 1254/7**

DIMENSIONS



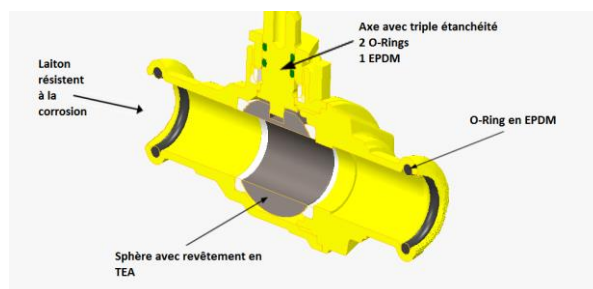
D	42	54
d	40	50
H	81	91
L	123	156
R	150	150
Profile de pressurage	M*	M*
Poids [g]	1355	2050

Dimensions en mm

*Profile de pressurage V disponible avec le produit **P100**

MATERIAUX

Corps	CW511L (UNI EN 12165) CuZn38As, revêtement TEA
Sphère	CW617N (UNI EN 12165) CuZn40Pb2, revêtement TEA
Axe	CW602N (UNI EN 12164) CuZn36Pb2
Presse-Étoupe	CW614N (UNI EN 12164) CuZn39Pb3
Joints	2 x PTFE + 1 x PTFE sur l'axe
O-Rings	2 x FKM axe + 2 x EPDM raccords
Poignée	Acier avec traitement Delta Protect. Revêtement en PVC avec "Pad printing"



LIMITES DE TEMPÉRATURE/PRESSION RECOMMANDÉES

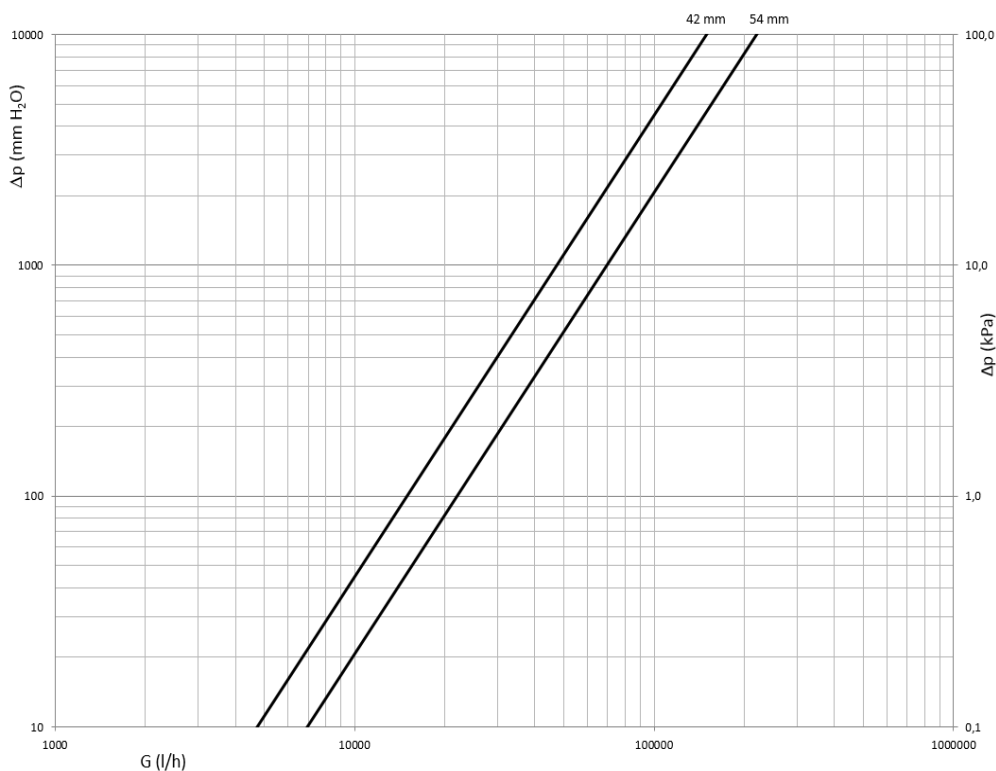
16 bar – 30°C – non rupture

10 bar – 95°C – non rupture

CERTIFICATIONS

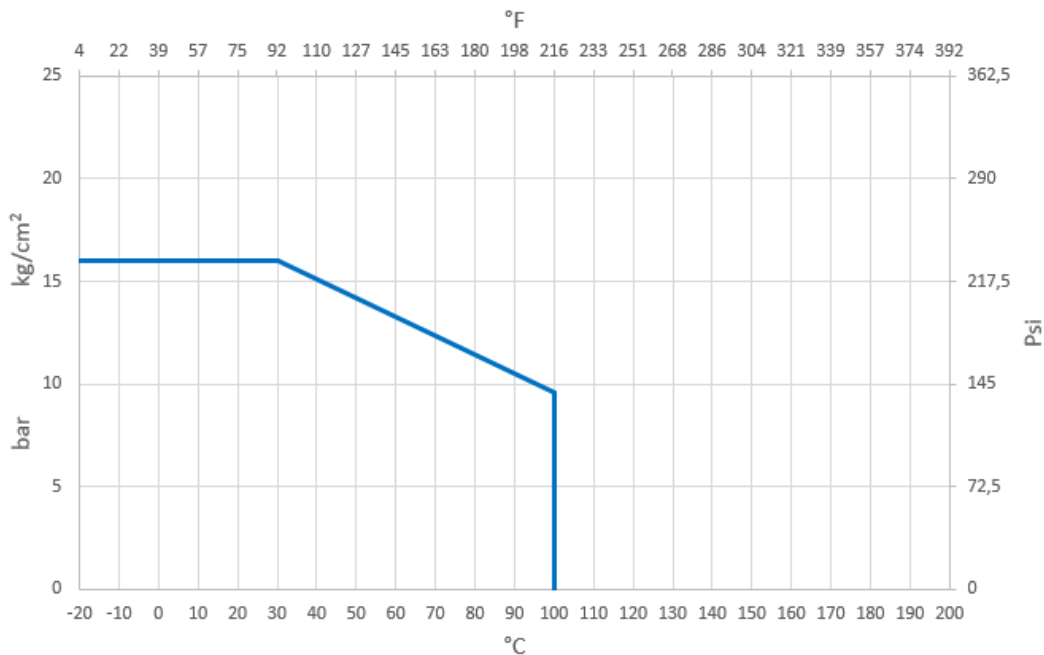


DIAGRAMME DES PERTES DE CHARGE



Dim.	42	54
Kv	150	220
PN	16	16

DIAGRAMME PRESSION/TEMPÉRATURE



STF0180 rev.02 15/01/2026