

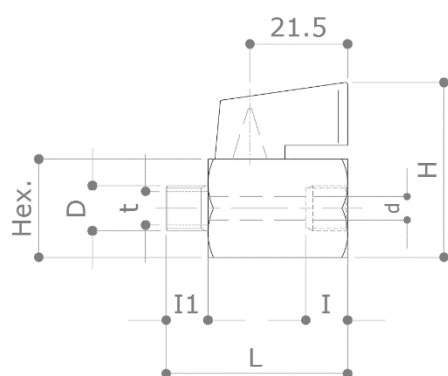
DESCRIPTION

377

Mini vanne à sphère F x M.
Poignée noire.
Chromée.

Conforme EN 13828

DIMENSIONS



D	1/8"	1/4"	3/8"	1/2" f. 12 mm	1/2" f. 15 mm	3/4"
Hex.	20	20	20	24	24	30
d	8	8	8	10	10	13
H	37	37	37	41	41	47
t	6	8	12	12	15	18
I	10	10	10	12	12	12
I1	8	9	10	12	12	14
L	39	40	40	45	45	51
Poids [g]	70	70	70	105	105	170

Dimensions en mm

Tous les filetages sont exécutés suivant les normes ISO 7 ou ISO 228

MATERIAUX

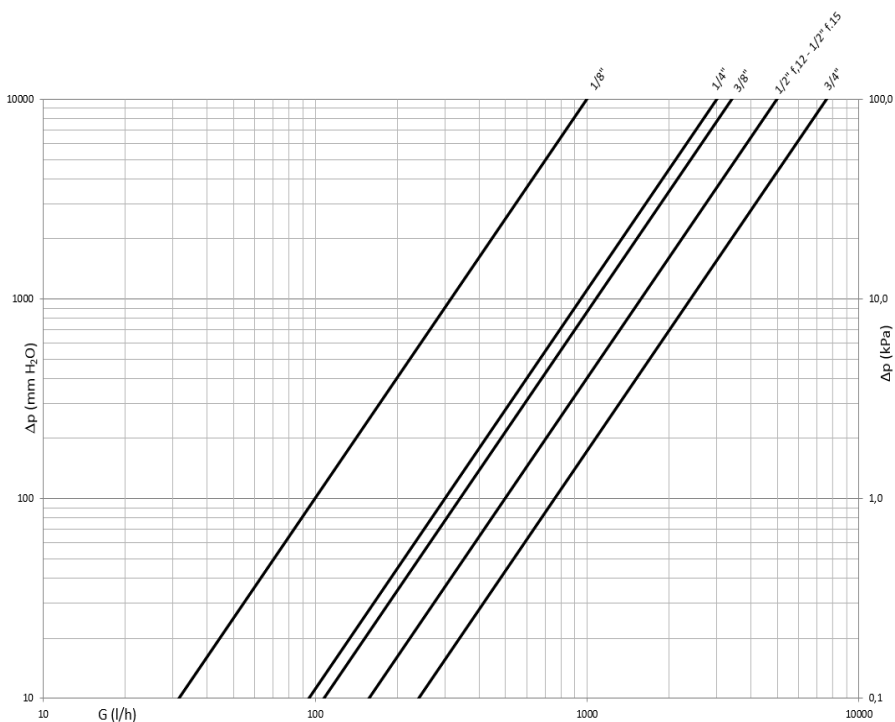
Corps	CW617N (EN 12165) CuZn40Pb2
Sphère	CW617N (EN 12165) CuZn40Pb2 Chromée
Axe	CW617N (EN 12165) CuZn40Pb2
Presse-Étoupe	CW617N (EN 12165) CuZn40Pb2
Joint	1 x PTFE
O-Rings	NBR
Poignée	ABS (Acier pour la taille 3/8")

LIMITES DE PRESSION / TEMPÉRATURE RECOMMANDÉES

10 bar

-10°C (no gel) - +70°C (+90°C pic)

DIAGRAMME DES PERTES DE CHARGE



Dim.	1/8"	1/4"	3/8"	1/2" f.12	1/2" f.15	3/4"
Kv	1	3	3.4	5	5	7.6
PN	10	10	10	10	10	10