



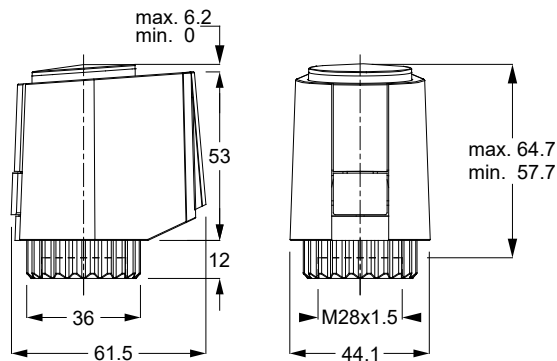
DESCRIPTION

A564P3

Commande thermoélectrique 24V proportionnelle (0-10V) N.C. (normalement fermé) avec bague de connexion VA64 à utiliser exclusivement avec:

- les vannes d'équilibrage automatique PICV série 93 et 92 1''

DIMENSIONS



Dimensions en mm

SPÉCIFICATIONS TECHNIQUES

Type	Proportionnelle - N.C.	Température du fluide	0 / + 100°C
Tension d'alimentation	24V AC +20%.. -10 %	Température de stockage	-25° / + 60 °C
Tension de commande	0-10V DC	Température ambiante	0° / + 60 °C
Courant max.	<320 mA – 2 min max	Degré/Class de protection	IP54 / III
Puissance adsorbée en service	1,2 W	Poids	111g
Restistance Signal control	100 kΩ	Couleur	blanc
Course max.	6,5 mm	Cable	LiYY - 3 x 0.22 mm ²
Durées de la course	30 sec/mm	Cable /longueur	1m
Force de fermeture	125 N ± 5 %	Résistance aux surcharges	1 kV (EN 60730-1)
		Bague de connexion	VA64

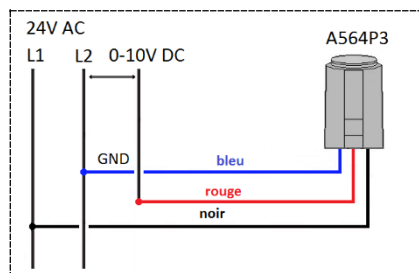
Les commandes thermoélectriques A564P3 24V (0-10) N.C. (normalement fermé) sont utilisées pour effectuer un contrôle de type proportionnel sur installations de chauffage / rafraîchissement en liaison avec des systèmes centraux de type BMS ou des thermostats d'ambiance capables de gerer un signal 0/10V

Les commandes termoelectriques A564P3 24V (0-10) N.C. (normalement fermé) sont utilisées exclusivement avec les vanne d'équilibrage automatique PICV série 93 et série 92 1''

CERTIFICATIONS



SCHÉMA DE FONCTIONNEMENT



POSITIONS DE MONTAGE

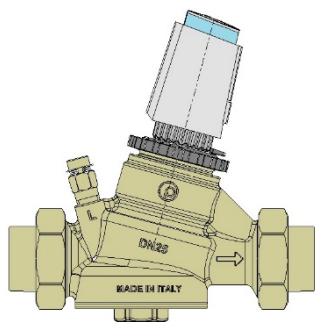


Fig.1

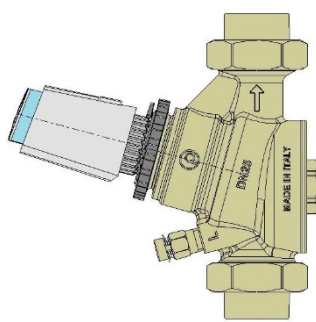


Fig.2

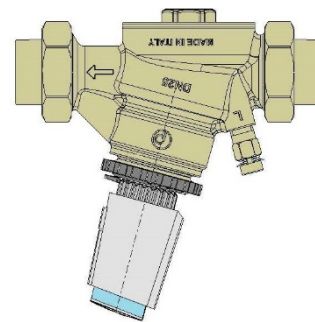


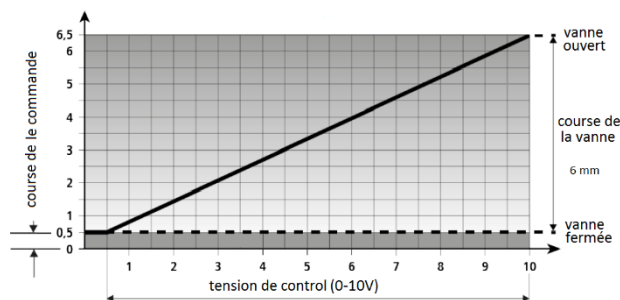
Fig.3

Il est préférable de monter les commandes thermoélectriques à la verticale (Fig.1) ou à l'horizontale (Fig.2). En cas de montage "en dessous" (Fig.3), certaines circonstances peuvent réduire à la durée de vie (par ex.eau polluée)

FONCTION "FIRST-OPEN"

Les commandes thermoélectriques A564P3 24V (0-10) N.C. sont normalement fermées; cela signifie que les vannes seront fermées en absence de courant. Lors de la livraison les commandes thermoélectriques A564P3 24V (0-10) N.C. sont partiellement ouvertes sans courant par la fonction "First -Open" ; le chauffage est ainsi possible pendant la phase de gros œuvre , même si le câblage électrique du réglage individuel des pièces n'est pas terminé. Si la mise en service se produit ultérieurement, l'application de tension de service (plus de 6 min.) débloque automatiquement la fonction "First-Open" et la commande thermoélectrique A564P3 24V (0-10) N.C. est prête à l'emploi.

COURBE CARACTÉRISTIQUE



Le schéma représente la caractéristique de fonctionnement de la commande thermoélectrique A564P3 24V (0-10) N.C. lorsqu'elle est installée sur un vanne d'équilibrage automatique PICIV Série 93 ou 92 1".

NOTE

Les commandes thermoélectriques A564P3 24V (0-10) N.C. remplacent la série précédente APR4062