



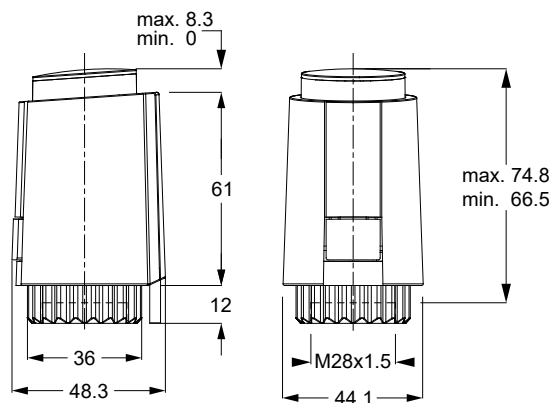
## DESCRIPTION

# A56202

Commande thermoélectrique 230V ON/OFF-PWM N.C. (normalement fermé), avec bague de connexion VA64, à utiliser exclusivement avec:

- les vannes d'équilibrage automatique PICV série 93 / 92 1" et 1 ¼"

## DIMENSIONS



Dimensions en mm

## SPÉCIFICATIONS TECHNIQUES

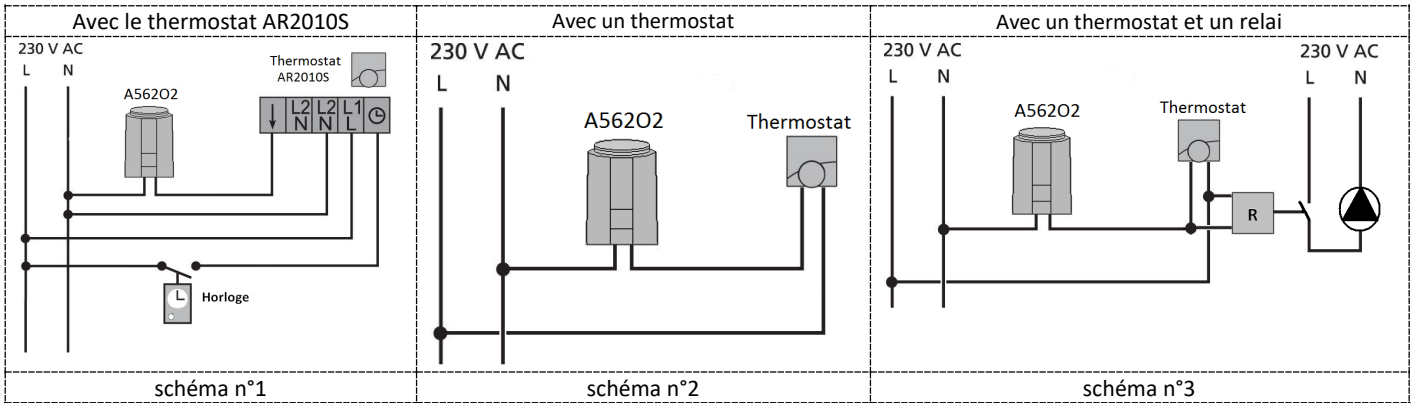
Type	ON/OFF-PWM N.C.(norm fermé)	Température de stockage	-25° / + 60 °C
Tension d'alimentation	230Vac ± 10% - 50/60 Hz	Température ambiante	0° / + 60 °C
Courant max.	<550 mA – 100 ms max	Degré/Class de protection	IP54/II
Course max.	6.5 mm	Poids	110 g
Puissance adsorbée en service	1,2 W	Couleur	gris RAL7035
Durées de fermeture/ouverture	~4,5 min	Cable	H03VV - 2 x 0.75 mm <sup>2</sup>
Force de fermeture	125 N ± 5 %	Cable /longueur	1m
Température du fluide	0 / + 100°C	Résistance aux surcharges	2.5kV (EN 60730-1)
		Bague de connexion	VA64

Les commandes thermoélectriques A56202 230V ON/OFF-PWM N.C (normalement fermé) sont utilisées pour contrôler le système de chauffage en fonction de la température ambiante. Si vous voulez un contrôle en fonction de l'état des commandes hydrauliques il faut prendre en considération des mesures spécifiques telles que l'adoption de relais retardés (voir le paragraphe relatif à la connexion électrique schéma n° 3). Etant donné que les commande thermoélectriques A56202 230V ON/OFF-PWM N.C (normalement fermé) en l'absence de tension du point de vue hydraulique seront fermées; les thermostats peuvent être connectés au contact de commutation sans tension. Pour plus de détails sur le câblage électrique, se reporter au paragraphe spécifique.

## CERTIFICATIONS



**SCHÉMA DE FONCTIONNEMENT**



**POSITIONS DE MONTAGE**

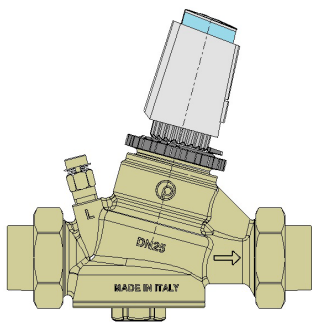


Fig.1

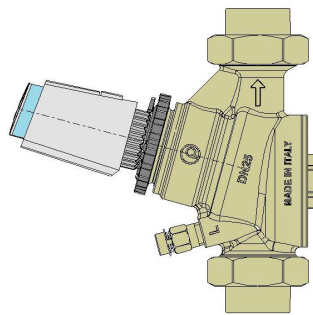


Fig.2

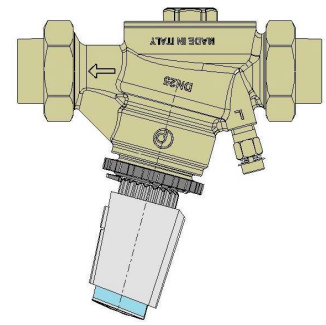


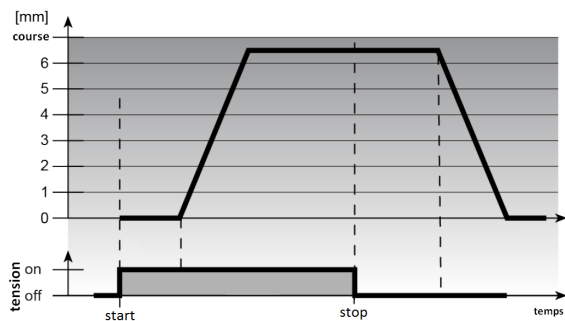
Fig.3

Il est préférable de monter les commandes thermoélectriques à la verticale (Fig.1) ou à l'horizontale (Fig.2). En cas de montage "en dessous" (Fig.3), certaines circonstances peuvent réduire à la durée de vie (par ex.eau polluée)

**FONCTION "FIRST-OPEN"**

Les commandes thermoélectriques A56202 230V ON/OFF-PWM N.C. sont normalement fermées; cela signifie que les vannes seront fermées en absence de courant. Lors de la livraison les commandes thermoélectriques A56202 230V ON/OFF-PWM N.C sont partialement ouvertes sans courant par la fonction "First -Open" ; le chauffage est ainsi possible pendant la phase de gros œuvre, même si le câblage électrique du réglage individuel des pièces n'est pas terminé. Si la mise en service se produit ultérieurement, l'application de tension de service (plus de 6 min.) débloque automatiquement la fonction "First-Open" et la commande thermoélectrique A56202 230V ON/OFF-PWM N.C est prête à l'emploi

**COURBE CARACTÉRISTIQUE**



Le schéma représente la caractéristique de fonctionnement ON/OFF de les commandes thermoélectriques A56202 230V ON/OFF-PWM N.C.

**NOTE**

Les commandes thermoélectriques A56202 230V ON/OFF N.C remplacent la série précédente A20625