



## DESCRIPTION

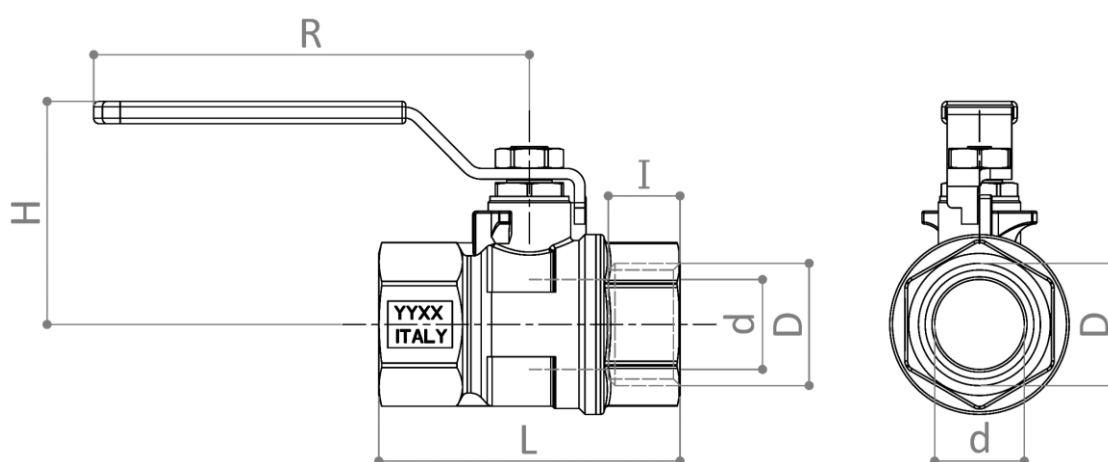
**G61**

Vanne à sphère passage intégral F x F pour gaz (gaz naturel, éthane, propane, butane, GPL).

Corps nickelé et poignée en acier jaune réversible.

Conforme aux normes EN331 et NF ROB-GAZ sauf le modèle ¾\"/>

## DIMENSIONS



Dimensions en mm Tous les filetages sont exécutés suivant les normes ISO 7 ou ISO 228

D	d	H	L	R	I	Poids [g]	PN [bar]
½"	15	39	62	75	17	230	5
¾"	20	49	69	95	18	370	5
1"	25	61	84	120	21.5	660	5
1 ¼"	32	66	96	120	23.5	970	5
1 ½"	40	82	106	150	23.5	1360	5
2"	50	89	127	150	28	2160	5

## MATERIAUX

<b>Corps</b>	CW617N (EN 12165) CuZn40Pb2 Nickelé
<b>Sphère</b>	CW617N (EN 12165) CuZn40Pb2 chromée
<b>Axe</b>	CW614N (EN 12164) CuZn39Pb3
<b>Presse-étoupe</b>	CW614N (EN 12164) CuZn39Pb3
<b>Joints</b>	2 x PTFE + 1 x PTFE sur l'axe
<b>O-Rings</b>	2 x NBR sur l'axe
<b>Poignée</b>	Acier avec traitement Delta Protect. Revêtement en PVC avec "Pad printing"

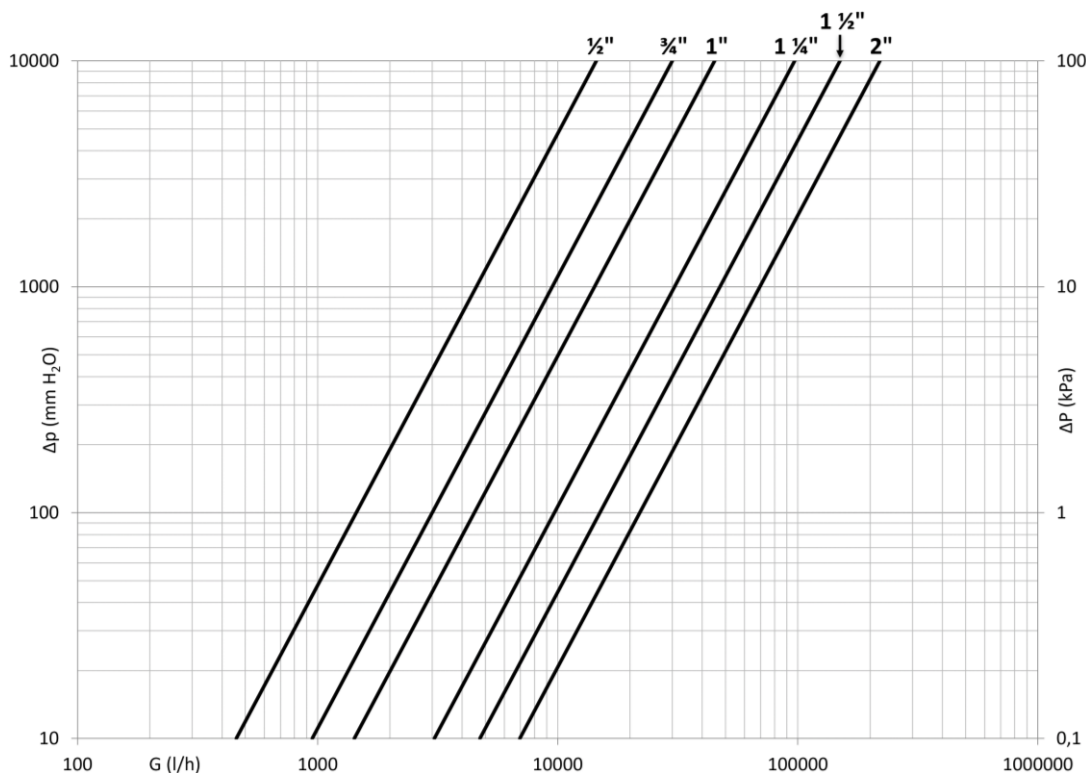
## CERTIFICAZIONI



## NF ROB-GAZ (Non disponibile pour la taille ¾")

- Norme NF E 29-141 (08-99) et NF EN 331 (11-98). Certificat n° ROB 004 du 22/06/2023.

## DIAGRAMME DES PERTES DE CHARGE



Dim.	½"	¾"	1"	1 ½"	1 ¾"	2"
Kv	14.5	30	45	97	150	220
PN	5	5	5	5	5	5

## LIMITES DE PRESSION / TEMPÉRATURE RECOMMANDÉES

5 bar – Température minimale -20°C, Température maximale 60°C