



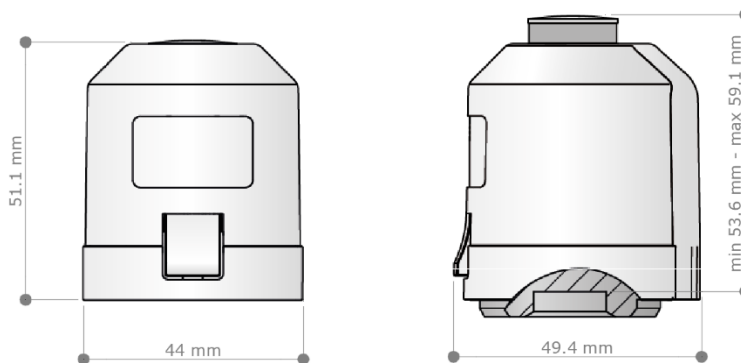
DESCRIPTION

V54202

Commande thermoélectrique 230V ON/OFF-PWM N.C. (normalement fermé) avec bague de connexion VA64 pour :

- les robinets radiateur thermostatisables Pettinaroli (M28x1,5)
- les collecteurs thermostatisables Pettinaroli (M28x1,5)
- les vannes d'équilibrage automatique EVOPICIV avec course de la vanne de contrôle de 3mm (91, 91X, 92 1/2" et 92 3/4")

DIMENSIONS



SPÉCIFICATIONS TECHNIQUES

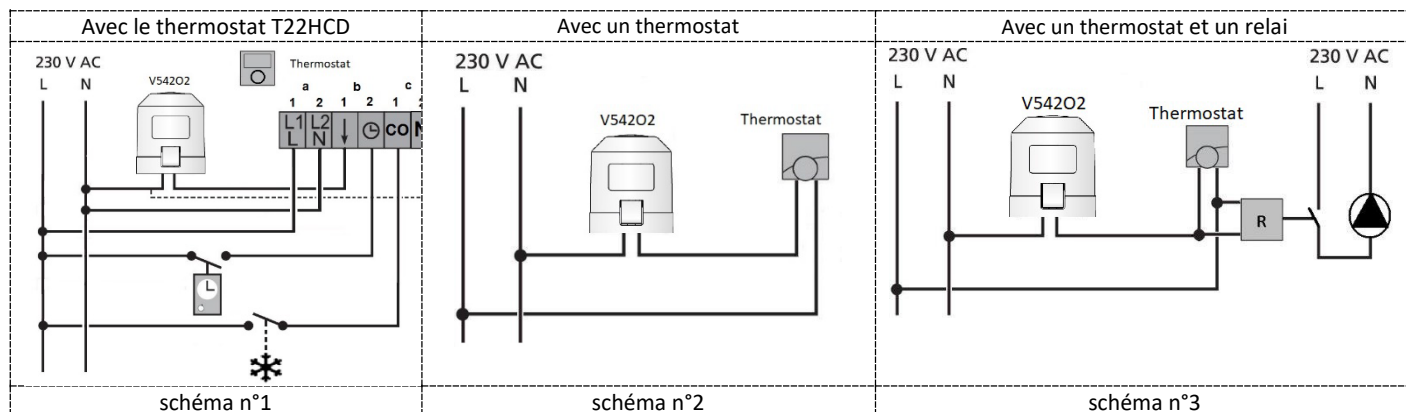
| | | | |
|-------------------------------|-----------------------------|---------------------------|----------------------------------|
| Type | ON/OFF-PWM N.C.(norm fermé) | Température de stockage | -25° / + 60 °C |
| Tension d'alimentation | 230Vac ± 10% - 50/60 Hz | Température ambiante | 0° / + 60 °C |
| Courant max. | 300 mA – 200 ms max | Degré/Class de protection | IP54 / II |
| Course max. | 4 mm | Poids | 100 g |
| Puissance adsorbée en service | 2 W | Couleur | gris RAL7035 |
| Durées de fermeture/ouverture | ~3 min | Cable | H03VV - 2 x 0.75 mm ² |
| Force de fermeture | 100 N ± 5 % | Cable /longueur | 1m |
| Température du fluide | 0 / + 100°C | Résistance aux surcharges | 2.5kV (EN 60730-1) |
| | | Bague de connexion | VA64 |

Les commandes thermoélectriques V54202 230V ON/OFF-PWM N.C. (normalement fermé) sont utilisées pour contrôler les systèmes de chauffage en fonction de la température ambiante. Si vous voulez un contrôle en fonction de l'état des commandes hydrauliques il faut prendre en considération des mesures spécifiques telles que l'adoption de relais retardés (voir le paragraphe relatif à la connexion électrique schéma n° 3). Étant donné que les commandes thermoélectriques V54202 230V ON/OFF-PWM N.C. (normalement fermé) en l'absence de tension du point de vue hydraulique seront fermées, les thermostats peuvent être connectés au contact de commutation sans tension. Pour plus de détails sur le câblage électrique, se reporter au paragraphe spécifique.

CERTIFICATIONS



SCHÉMA DE FONCTIONNEMENT



POSITIONS DE MONTAGE

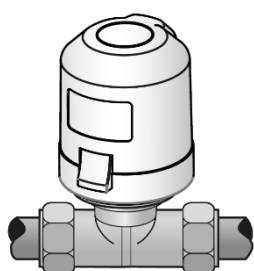


Fig.1

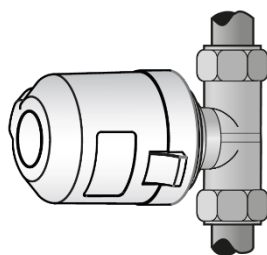


Fig.2

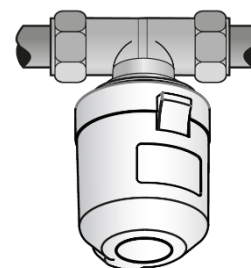


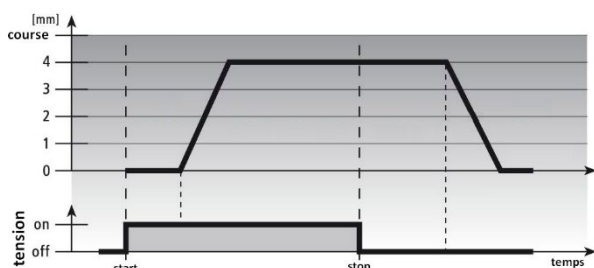
Fig.3

Il est préférable de monter les commandes thermoélectriques à la verticale (Fig.1) ou à l'horizontale (Fig.2). En cas de montage "en dessous" (Fig.3), certaines circonstances peuvent réduire à la durée de vie (par ex.eau polluée)

FONCTION "FIRST-OPEN"

Les commandes thermoélectriques V542O2 230V ON/OFF-PWM N.C. sont normalement fermées; cela signifie que les vannes seront fermées en absence de courant. Lors de la livraison les commandes thermoélectriques V542O2 230V ON/OFF-PWM N.C. sont partiellement ouvertes sans courant par la fonction "First -Open" ; le chauffage est ainsi possible pendant la phase de gros œuvre, même si le câblage électrique du réglage individuel des pièces n'est pas terminé. Si la mise en service se produit ultérieurement, l'application de tension de service (plus de 6 min.) débloque automatiquement la fonction "First-Open" et la commande thermoélectrique V542O2 230V ON/OFF-PWM N.C. est prête à l'emploi

COURBE CARACTERISTIQUE



Le schéma représente la caractéristique de fonctionnement de la commande thermoélectrique V542O2 230V ON/OFF-PWM N.C.