



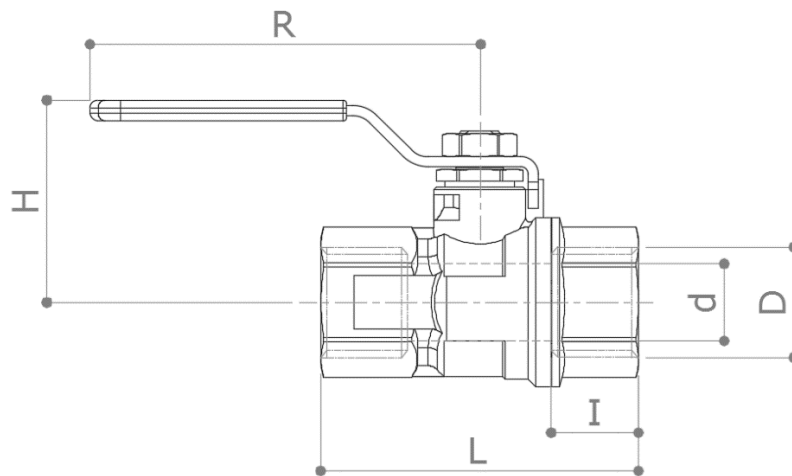
DESCRIPTION

51

Vanne à sphère passage intégral F x F série industrie. Nickelée.
Poignée en acier rouge réversible.

Conforme **EN 13828**

DIMENSIONS



D	¼"	3/8"	½"	¾"	1"	1 ¼"	1 ½"	2"	2 ½"	3"	4"
d	10	10	15	20	25	32	40	50	63	76	100
H	36	36	39	49	61	66	82	89	120	135	150
I	11.5	12	17	18	21.5	23.5	23.5	28	32	34.5	42
L	46	47	62	69	84	96	106	127	154	180	220
R	75	75	75	95	120	120	150	150	200	200	250
Poids [g]	145	145	230	370	660	1000	1380	2220	3860	5940	11300

Dimensions en mm

Tous les filetages sont exécutés suivant les normes ISO 7 ou ISO 228

MATÉRIAUX

Corps	CW617N (EN 12165) CuZn40Pb2
Sphère	CW617N (EN 12165) CuZn40Pb2 Chromée
Axe	CW614N (EN 12164) CuZn39Pb3
Presse-Étoupe	CW614N (EN 12164) CuZn39Pb3 Réglable
Joints	2 x PTFE + 1 x PTFE sur l'axe
O-Rings	2 x FKM
Poignée	Acier avec traitement Delta Protect. Revêtement en PVC avec "Pad printing"

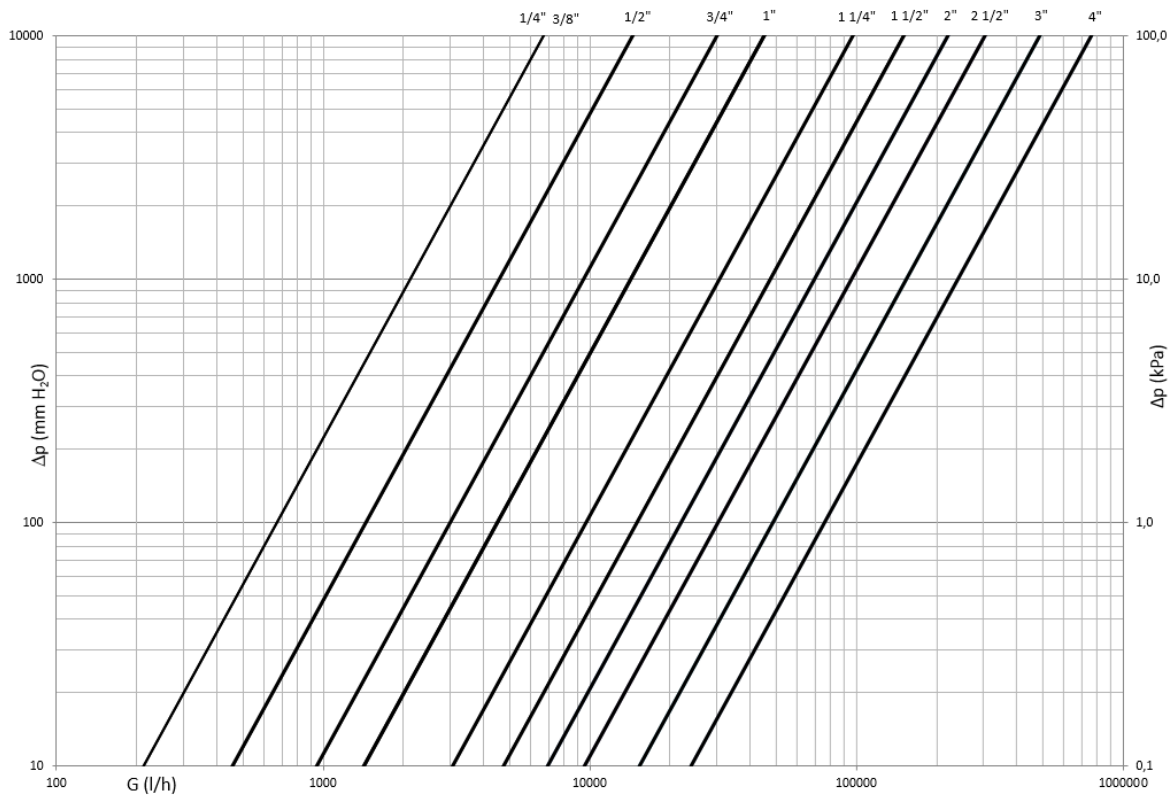
CERTIFICATIONS



CERTIFIED PRODUCT
NSF A6C4-1

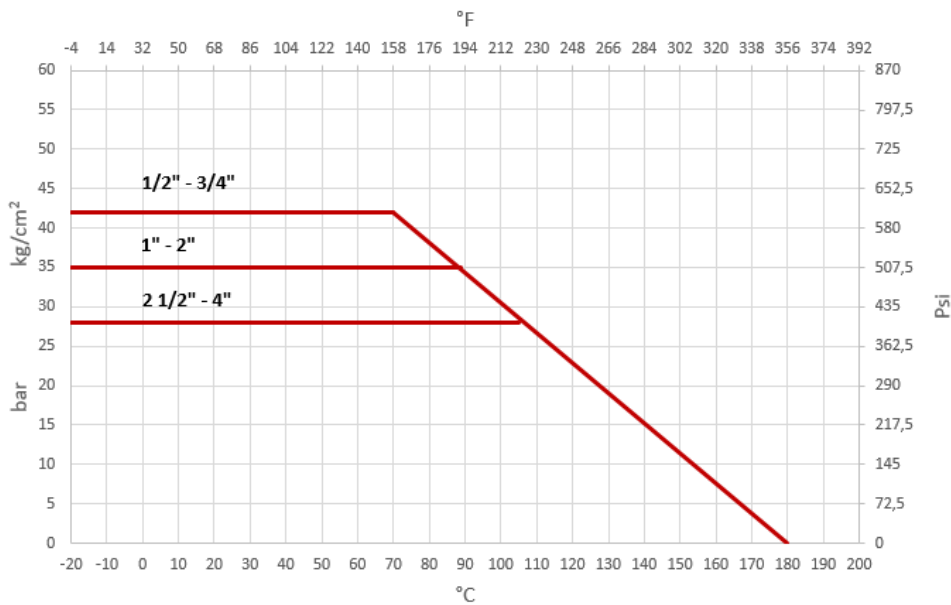
(de ½" à 2")

DIAGRAMME DES PERTES DE CHARGE



Dim.	1/4"	3/8"	1/2"	3/4"	1"	1 1/4"	1 1/2"	2"	2 1/2"	3"	4"
Kv	6.6	6.7	14.5	30	45	97	150	220	302	486	758
PN	42	42	42	42	35	35	35	35	28	28	28

DIAGRAMME PRESSION / TEMPÉRATURE



LIMITES DE PRESSION / TEMPÉRATURE RECOMMANDÉES

30 bar – 100°C – non shock

10 bar – 150°C – non shock

-20°C : limite inférieure de température avec glycol 50%. No gel.