



## DESCRIPTION

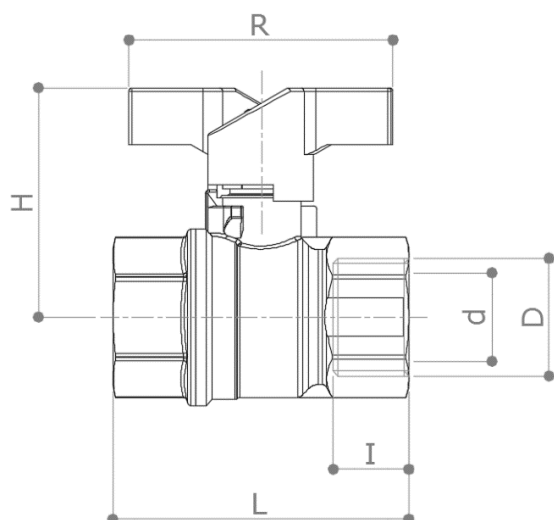
**G52**

Vanne à sphère à passage intégral F x F. Pour gaz (gaz naturel, éthane, propane, butane, GPL).  
Nickelée.

Poignée papillon jaune.

Conforme à la norme **EN 331**

## DIMENSIONS



D	1/4"	3/8"	1/2"	3/4"	1"	1 1/4"
d	10	10	15	20	25	32
H	43	43	46	56	65	71
I	11.5	12	17	18	21.5	23.5
L	46	47	62	69	84	96
R	58	58	58	65	75	75
PN	8	8	8	8	8	8
Poids [g]	150	140	220	360	640	990

Dimensions en mm

Tous les filetages sont exécutés suivant les normes ISO 7 ou ISO 228

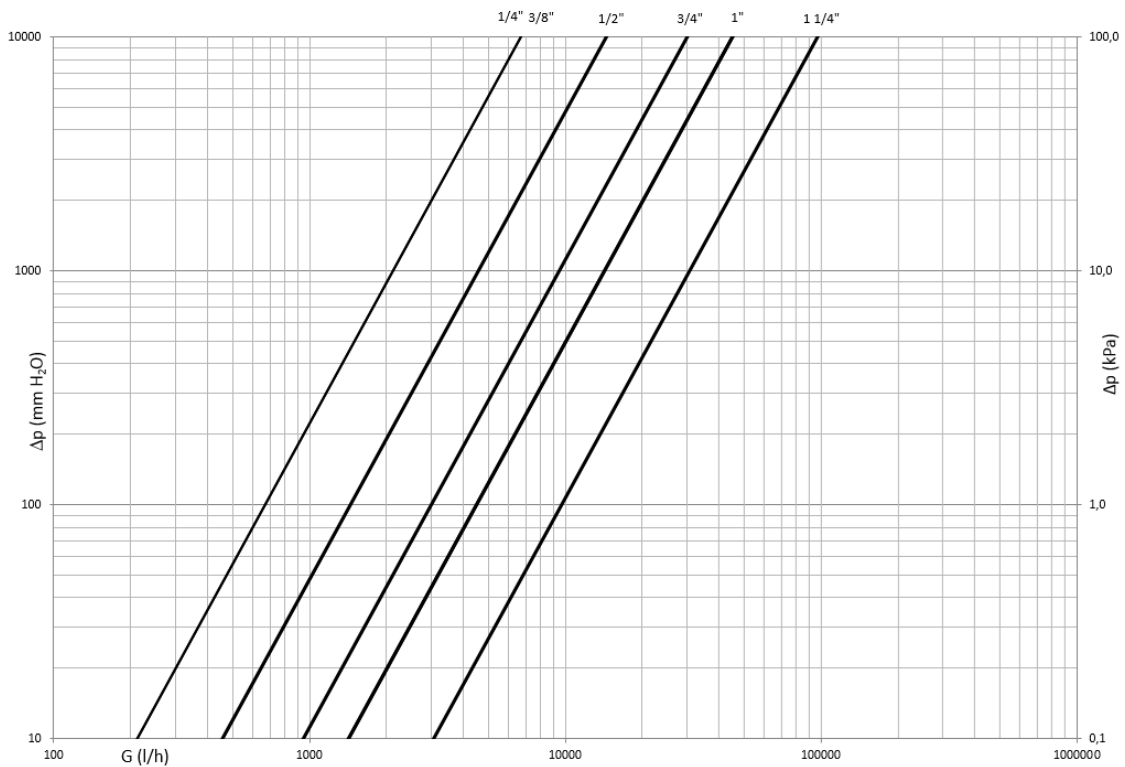
## MATERIAUX

<b>Corps</b>	CW617N (EN 12165) CuZn40Pb2
<b>Sphère</b>	CW617N (EN 12165) CuZn40Pb2 Chromée
<b>Axe</b>	CW614N (EN 12164) CuZn39Pb3
<b>Presse-Étoupe</b>	CW614N (EN 12164) CuZn39Pb3
<b>Joints</b>	2 x PTFE + 1 x PTFE sur l'axe
<b>O-Rings</b>	2 x FKM
<b>Poignée</b>	Aluminium verni

## CERTIFICATIONS

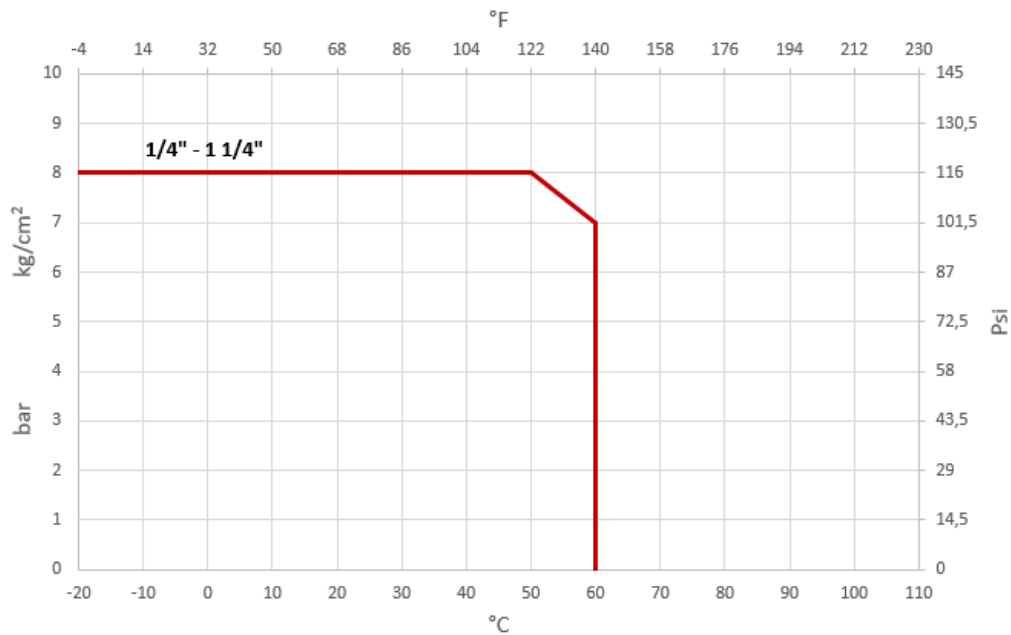


DIAGRAMME DES PERTES DE CHARGE



Dim.	1/4"	3/8"	1/2"	3/4"	1"	1 1/4"
Kv	6.6	6.7	14.5	30	45	97

DIAGRAMME PRESSION / TEMPERATURE



Température opérative: -20°C – +60°C